



Lfv310-xxgbvtmtx

Lfv300

FÜLLSTANSENSOREN

SICK
Sensor Intelligence.



Abbildung kann abweichen



Bestellinformationen

Typ	Artikelnr.
LFV310-XXGBVTMTX	6037994

Weitere Geräteausführungen und Zubehör → www.sick.com/LFV300

Technische Daten im Detail

Merkmale

Medium	Flüssigkeiten
Erfassungsart	Grenzstand
Sondenlänge	66 mm
Prozessdruck	-1 bar 64 bar
Prozesstemperatur	-50 °C ... +250 °C
Füllgutdichte	0,5 g/cm ³ ... 2,5 g/cm ³

Performance

Genauigkeit des Messelements	± 2 mm
Reproduzierbarkeit	≤ 1 mm
Viskosität	0,1 mPas ... 10.000 mPas
Ansprechzeit	500 ms

Elektrik

Restwelligkeit	≤ 5 V _{SS}
Stromaufnahme	< 10 mA
Initialisierungszeit	< 2 s
VDE-Schutzklasse 2	✓
Anschlussart	M20 x 1,5
Ausgangssignal	1 x PNP/NPN
Versorgungsspannung	Potentialfreier Transistorausgang PNP/ NPN: 10 V DC ... 55 V DC
Hysterese	2 mm
Signalspannung HIGH	U _v -3 V
Signalspannung LOW	< 1 V
Ausgangsstrom	< 300 mA
Induktive Last	1 H
Kapazitive Last	100 nF
Schutzart	IP66 / IP67
Temperaturdrift	0,03 mm/K

Mechanik

Medienberührende Werkstoffe	Edelstahl 1.4404 (optional Ra ≤ 0,8 µm)
Prozessanschluss	G ¾ A PN 64 / 1.4404
Gehäusematerial	Aluminium
Sensormaterial	Edelstahl 1.4404

Umgebungsdaten

Umgebungstemperatur Betrieb	-40 °C ... +70 °C
Umgebungstemperatur Lager	-40 °C ... +80 °C

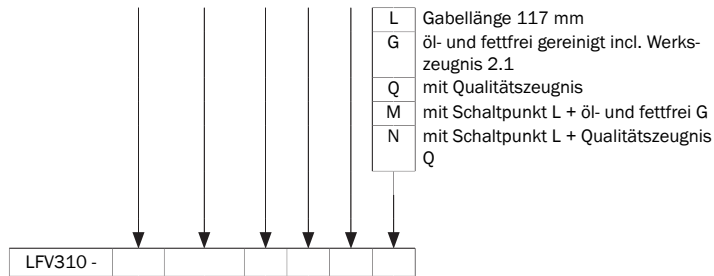
Klassifikationen

ECl@ss 5.0	27273202
ECl@ss 5.1.4	27273202
ECl@ss 6.0	27273202
ECl@ss 6.2	27273202
ECl@ss 7.0	27273202
ECl@ss 8.0	27273202
ECl@ss 8.1	27273202
ECl@ss 9.0	27273202
ETIM 5.0	EC002654
ETIM 6.0	EC002654
UNSPSC 16.0901	41111938

Typenschlüssel

Typenschlüssel LFV310

Zulassung	
<input type="checkbox"/> XX	Ohne
<input type="checkbox"/> XA	WHG Zulassung
<input type="checkbox"/> CA	ATEX II 1G, 1/2G, 2G Ex ia IIC T6 Ga, Ga/Gb, Gb +WHG
<input type="checkbox"/> DA	ATEX II 1/2G Ex db IIC T6...T2 Ga/Gb +WHG
Prozessanschluss/Werkstoff (siehe unten)	
Zwischenstück/Prozesstemperatur	
<input type="checkbox"/> X	ohne / -50 °C ... +150 °C
<input type="checkbox"/> T	mit / -50 °C ... +250 °C
Gehäuse/Leitungsverschraubung	
<input type="checkbox"/> P	Kunststoff, IP 66, IP 67 / M20 x 1,5
<input type="checkbox"/> N	Kunststoff, IP 66, IP 67 / ½" NPT
<input type="checkbox"/> M	Aluminium, IP 66, IP 67 / M20 x 1,5
<input type="checkbox"/> U	Aluminium, IP 66, IP 67 / ½" NPT
<input type="checkbox"/> V	Edelstahl (Feinguss) 316L, IP 66, IP 67 / M20 x 1,5
<input type="checkbox"/> A	Edelstahl (Feinguss) 316L, IP 66, IP 67 ½" NPT
<input type="checkbox"/> 8	Edelstahl (elektropoliert) 316L, IP 66, IP 67 / M20 x 1,5
<input type="checkbox"/> 9	Edelstahl (elektropoliert) 316L, IP 66, IP 67 / ½" NPT
Elektronik	
<input type="checkbox"/> C	Kontaktloser Schalter 20 ... 253 V AC (DC)
<input type="checkbox"/> R	Relais (DPDT) 20...72 V DC/20 ... 253 V AC (3A)
<input type="checkbox"/> T	Transistor (NPN/PNP) 10 ... 55 V DC
<input type="checkbox"/> N	NAMUR-Signal
Schaltpunkt	
<input type="checkbox"/> X	Standard



Nicht alle Varianten des Typenschlüssels sind miteinander kombinierbar! Nicht alle verfügbaren Varianten sind abgebildet.
Prozessanschluss/Werkstoff

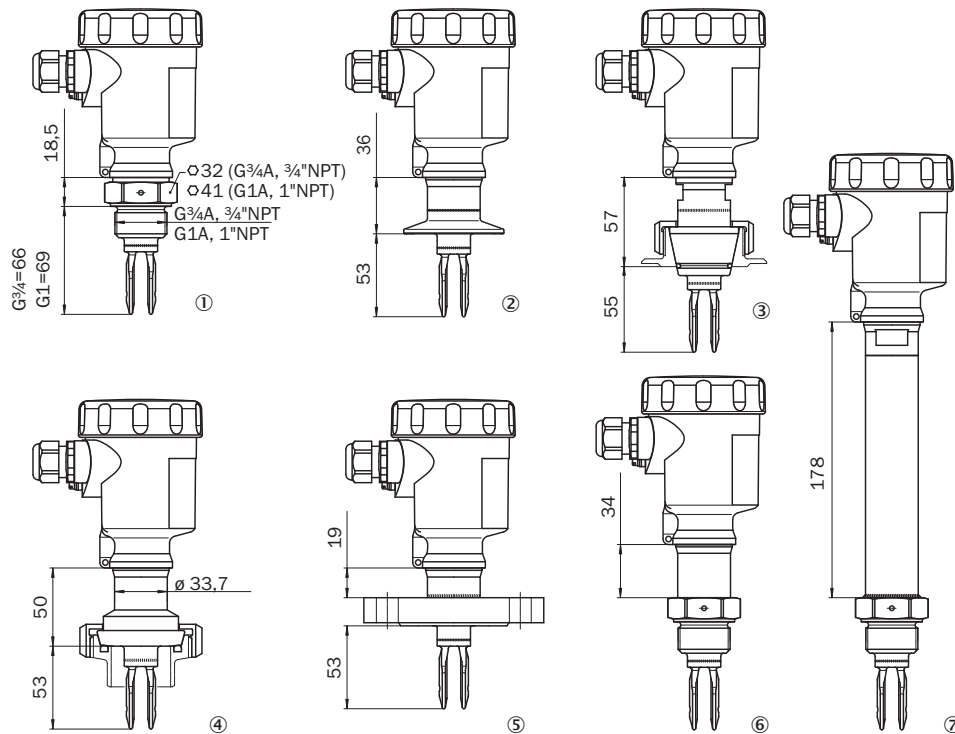
GBV	Gewinde G ¾ A, PN 64 / 316L	PLV	Flansch, DN 125, PN 40, Form N, DIN 2501 / 316L
GBP	Gewinde G ¾ A, PN 64 / 316L, Ra < 0,8µm	FMV	Flansch, DN 150, PN 16, Form C, DIN 2501 / 316L
NBV	Gewinde ¾" NPT, PN 64 / 316L	MMV	Flansch, DN 150, PN 16, Form D, DIN 2501 / 316L
NBP	Gewinde ¾" NPT, PN 64 / 316L, Ra < 0,8 µm	FVV	Flansch, DN 150, PN 40, Form C, DIN 2501 / 316L
GAV	Gewinde G 1 A, PN 64 / 316L	OVV	Flansch, DN 150, PN 40, Form F, DIN 2501 / 316L
GAP	Gewinde G 1 A, PN 64 / 316L, Ra < 0,8 µm	PVV	Flansch, DN 150, PN 40, Form N, DIN 2501 / 316L
NAV	Gewinde 1" NPT, PN 64 / 316L	FQV	Flansch, DN 200, PN 16, Form C, DIN 2501 / 316L
NAP	Gewinde 1" NPT, PN 64 / 316L, Ra < 0,8µm	F5V	Flansch, DN 250, PN 10, Form C, DIN 2501 / 316L
GCV	Gewinde G 1 ½ A, PN 64 / 316L	UCV	Flansch, DN 40, PN 40, V13, DIN 2501 / 316L
NCV	Gewinde 1 ½" NPT, PN 64 / 316L	FEV	Flansch, DN 50, PN 40, Form C, DIN 2501 / 316L
TAP	Varivent N50-40 / 316L, Ra < 0,8 µm	RCP	Rohrverschraubung, DN 32, PN 40, DIN 11851 / 316L, Ra < 0,8 µm
TNP	Varivent N25-100 / 316L, Ra < 0,8 µm	REP	Rohrverschraubung, DN 25, PN 40, DIN 11851 / 316L, Ra < 0,8 µm
CCP	Tri-Clamp 1", PN 16 / 316L, Ra < 0,8 µm	RAP	Rohrverschraubung, DN 40, PN 40, DIN 11851 / 316L, Ra < 0,8 µm
CBP	Tri-Clamp 1 ½", PN 16 / 316L, Ra < 0,8 µm	RFP	Rohrverschraubung, DN 40, PN 40, DIN 11864-1A / 316L, Ra < 0,8 µm
CAP	Tri-Clamp 2", PN 16 / 316L, Ra < 0,8 µm	RBP	Rohrverschraubung, DN 50, PN 25, DIN11851 / 316L, Ra < 0,8 µm
CDP	Tri-Clamp 2 ½" PN 10 / 316L, Ra < 0,8 µm	RDP	Rohrverschraubung, DN 50, PN 25, DIN11864-1A / 316L, Ra < 0,8 µm
CEP	Tri-Clamp 3", PN 10 / 316L, Ra < 0,8 µm	SMP	Kleinflansch DN50PN1,5 DIN28403 / 316L pol.Ra < 0,8 µm
GBN	Gewinde G ¾ A, PN 64 / 316L, Ra < 0,3 µm	SNP	Kleinflansch DN40PN1,5 DIN28403 / 316L pol.Ra < 0,8 µm
GCP	Gewinde G 1 ½ A, PN 64 / 316L, Ra < 0,8 µm	RIP	Ingoldanschluss PN16 / 316L Ra < 0,8 µm
NCP	Gewinde G 1 ½" NPT PN 64 / 316L, Ra < 0,8 µm	LGP	DB50L / 316L, Ra < 0,8 µm
GEV	Gewinde G 2 A PN64 / 316L	SGD	Bundklemmstück DN33, 7PN40, DIN11864-3-A / 316L, BN2, Ra < 0,8 µm
GDV	Gewinde M27x1,5 PN64 / 316L	SHP	Aseptik-Bundflansch DN50PN16, DIN11864-3-A / 316 L, Ra < 0,8 µm
GFV	Gewinde M27x2 PN64 / 316L	SJP	Aseptik-Bundflansch DN100PN16, DIN11864-3-A / 316 L, Ra < 0,8 µm
KAP	Konus DN25 PN40 / 316L, Ra < 0,8 µm	FTV	Flansch, DN 25, PN 6, Form C, DIN 2501 / 316L
KBP	Konus M52 PN40 / 316 L, Ra < 0,8 µm	FPV	Flansch, DN 25, PN 40, Form C, DIN 2501 / 316L
LAP	Aseptik mit Übw-Mutter F40P-N25 / 316L, Ra < 0,8 µm, ZB3052	FRV	Flansch, DN 25, PN 40, Form D, DIN 2501 / 316L
DAV	DRD-Flansch PN40 / 316L, ZB3007	OPV	Flansch, DN 25, PN 40, Form F, DIN 2501 / 316L
RRP	SMS DN38PN6 / 316L, Ra < 0,8 µm	PPV	Flansch, DN 25, PN 40, Form N, DIN 2501 / 316L
RTP	SMS DN51PN6 / 316L, Ra < 0,8 µm	UPV	Flansch, DN 25, PN 40, V13, DIN 2501 / 316L
SBA	Neumo biocontrol Gr.25PN16 / 316L, Ra < 0,8 µm	FBV	Flansch, DN 32, PN 40, Form C, DIN 2501 / 316L
SAP	Neumo biocontrol Gr.50PN16 / 316L, Ra < 0,8 µm	OBV	Flansch, DN 32, PN 40, Form F, DIN 2501 / 316L
SCP	Neumo biocontrol Gr.65PN16 / 316L, Ra < 0,8 µm	FOV	Flansch, DN 40, PN 6, Form C, DIN 2501 / 316L
SDP	Neumo biocontrol Gr.80PN16 / 316L, Ra < 0,8 µm	FCV	Flansch, DN 40, PN 40, Form C, DIN 2501 / 316L
RUP	SÜDMO W500 DN50PN10 / 316L, Ra < 0,8 µm	OCV	Flansch, DN 40, PN 40, Form F, DIN 2501 / 316L
PCV	Flansch, DN 40, PN 40, Form N, DIN 2501 / 316L	ICV	Flansch, DN 40, PN 40, Form E, DIN 2501 / 316L
MEV	Flansch, DN 50, PN 40, Form D, DIN 2501 / 316L	U6V	Flansch, DN 80, PN 64, V13, DIN 2501 / 316L
OEV	Flansch, DN 50, PN 40, Form F, DIN 2501 / 316L	FJV	Flansch, DN 100, PN 16, Form C, DIN 2501 / 316L
PEV	Flansch, DN 50, PN 40, Form N, DIN 2501 / 316L	MJV	Flansch, DN 100, PN 16, Form D, DIN 2501 / 316L

IEV	Flansch, DN 50, PN 40, Form E, DIN 2501 / 316L
UEV	Flansch, DN 50, PN 40, V13, DIN 2501 / 316L
EEV	Flansch, DN 50, PN 40, R13, DIN 2501 / 316L
ONV	Flansch, DN 50, PN 64, Form F, DIN 2501 / 316L
INV	Flansch, DN 50, PN 64, Form E, DIN 2501 / 316L
HNV	Flansch, DN 50, PN 64, Form L, DIN 2501 / 316L
IYV	Flansch, DN 50, PN 100, Form E, DIN 2501 / 316L
HYV	Flansch, DN 50, PN 100, Form L, DIN 2501 / 316L
FGV	Flansch, DN 65, PN 40, Form C, DIN 2501 / 316L
OGV	Flansch, DN 65, PN 40, Form F, DIN 2501 / 316L
l1V	Flansch, DN 65, PN 40, Form E, DIN 2501 / 316L
FIV	Flansch, DN 80, PN 40, Form C, DIN 2501 / 316L
OIV	Flansch, DN 80, PN 40, Form F, DIN 2501 / 316L
PIV	Flansch, DN 80, PN 40, Form N, DIN 2501 / 316L
FJC	Flansch, DN 100, PN 16, Form B1, EN1092-1 / 316L
FKC	Flansch, DN 100, PN 40, Form B1, EN1092-1 / 316L
OKC	Flansch, DN 100, PN 40, Form C, EN1092-1 / 316L
PKC	Flansch, DN 100, PN 40, Form D, EN1092-1 / 316L
PSC	Flansch, DN 100, PN 63, Form D, EN1092-1 / 316L
ISC	Flansch, DN 100, PN 63, Form B2, EN1092-1 / 316L
FMC	Flansch, DN 150, PN 16, Form B1, EN1092-1 / 316L
FVC	Flansch, DN 150, PN 40, Form B1, EN1092-1 / 316L
IVC	Flansch, DN 150, PN 40, Form B2, EN1092-1 / 316L
APV	Flansch 1" 150lb RF, ANSI B16.5 / 316L
ANV	Flansch 1" 300lb RF, ANSI B16.5 / 316L
AQV	Flansch 1" 600lb RF, ANSI B16.5 / 316L
YQV	Flansch 1" 600lb LG, ANSI B16.5 / 316L
AAV	Flansch 1 ½" 150lb RF, ANSI B16.5 / 316L
ABV	Flansch 1 ½" 300lb RF, ANSI B16.5 / 316L
3BV	Flansch 1 ½" 300lb SM, ANSI B16.5 / 316L
ACV	Flansch 2" 150lb RF, ANSI B16.5 / 316L
QCV	Flansch 2" 150lb FF, ANSI B16.5 / 316L
1CV	Flansch 2" 150lb ST, ANSI B16.5 / 316L
2CV	Flansch 2" 150lb SG, ANSI B16.5 / 316L
3CV	Flansch 2" 150lb SM, ANSI B16.5 / 316L
ADV	Flansch 2" 300lb RF, ANSI B16.5 / 316L
BDV	Flansch 2" 300lb RJF, ANSI B16.5 / 316L
1DV	Flansch 2" 300lb ST, ANSI B16.5 / 316L
YDV	Flansch 2" 300lb LG, ANSI B16.5 / 316L
WDV	Flansch 2" 300lb LT, ANSI B16.5 / 316L
AOV	Flansch 2" 600lb RF, ANSI B16.5 / 316L
BOV	Flansch 2" 600lb RJF, ANSI B16.5 / 316L
YOV	Flansch 2" 600lb LG, ANSI B16.5 / 316L
BZV	Flansch 2" 900lb RJF, ANSI B16.5 / 316L
AEV	Flansch 2 ½" 150lb RF, ANSI B16.5 / 316L
AFV	Flansch 2 ½" 300lb RF, ANSI B16.5 / 316L
AGV	Flansch 3" 150lb RF, ANSI B16.5 / 316L
QGV	Flansch 3" 150lb FF, ANSI B16.5 / 316L
AHV	Flansch 3" 300lb RF, ANSI B16.5 / 316L
ATV	Flansch 3" 600lb RF, ANSI B16.5 / 316L

OJV	Flansch, DN 100, PN 16, Form F, DIN 2501 / 316L
PJV	Flansch, DN 100, PN 16, Form N, DIN 2501 / 316L
FKV	Flansch, DN 100, PN 40, Form C, DIN 2501 / 316L
OKV	Flansch, DN 100, PN 40, Form F, DIN 2501 / 316L
PKV	Flansch, DN 100, PN 40, Form N, DIN 2501 / 316L
UKV	Flansch, DN 100, PN 40, V13, DIN 2501 / 316L
PSV	Flansch, DN 100, PN 64, Form N, DIN 2501 / 316L
ISV	Flansch, DN 100, PN 64, Form E, DIN 2501 / 316L
IUV	Flansch, DN 100, PN 100, Form E, DIN 2501 / 316L
HUV	Flansch, DN 100, PN 100, Form L, DIN 2501 / 316L
OZV	Flansch, DN 125, PN 16, Form F, DIN 2501 / 316L
FLV	Flansch, DN 125, PN 40, Form C, DIN 2501 / 316L
F4V	Flansch, DN 150, PN 6, Form C, DIN 2501 / 316L
FPC	Flansch, DN 25, PN 40, Form B1, EN1092-1 / 316L
IPC	Flansch, DN 25, PN 40, Form B2, EN1092-1 / 316L
EPC	Flansch, DN 25, PN 40, Form F, EN1092-1 / 316L
F3C	Flansch, DN 25, PN 63, Form B1, EN1092-1 / 316L
IWC	Flansch, DN 25, PN 100, Form B2, EN1092-1 / 316L
FCC	Flansch, DN 40, PN 40, Form B1, EN1092-1 / 316L
ICC	Flansch, DN 40, PN 40, Form B2, EN1092-1 / 316L
FEC	Flansch, DN 50, PN 40, Form B1, EN1092-1 / 316L
OEC	Flansch, DN 50, PN 40, Form C, EN1092-1 / 316L
PEC	Flansch, DN 50, PN 40, Form D, EN1092-1 / 316L
IEC	Flansch, DN 50, PN 40, Form B2, EN1092-1 / 316L
UEC	Flansch, DN 50, PN 40, Form E, EN1092-1 / 316L
EEC	Flansch, DN 50, PN 40, Form F, EN1092-1 / 316L
ONC	Flansch, DN 50, PN 63, Form C, EN1092-1 / 316L
FIC	Flansch, DN 80, PN 40, Form B1, EN1092-1 / 316L
IIC	Flansch, DN 80, PN 40, Form B2, EN1092-1 / 316L
ARV	Flansch 1 ½" 600lb RF, ANSI B16.5 / 316L
AYV	Flansch 3 ½" 150lb RF, ANSI B16.5 / 316L
AIV	Flansch 4" 150lb RF, ANSI B16.5 / 316L
WIV	Flansch 4" 150lb LT, ANSI B16.5 / 316L
AJV	Flansch 4" 300lb RF, ANSI B16.5 / 316L
BJV	Flansch 4" 300lb RJF, ANSI B16.5 / 316L
YJV	Flansch 4" 300lb LG, ANSI B16.5 / 316L
WJV	Flansch 4" 300lb LT, ANSI B16.5 / 316L
AUV	Flansch 4" 600lb RF, ANSI B16.5 / 316L
BUV	Flansch 4" 600lb RJF, ANSI B16.5 / 316L
AKV	Flansch 6" 150lb RF, ANSI B16.5 / 316L
BKV	Flansch 6" 150lb RJF, ANSI B16.5 / 316L
ALV	Flansch 6" 300lb RF, ANSI B16.5 / 316L
AMV	Flansch 8" 150lb RF, ANSI B16.5 / 316L
VPV	Flansch 1" BS.10 Table E / 316L
VAV	Flansch 1 ½" BS.10 Table E / 316L
VHV	Flansch 3 ½" BS.10 Table E / 316L
JBV	Flansch DN40, 10K, JIS / 316L
JCV	Flansch DN50, 10K, JIS / 316L
JGV	Flansch DN80, 10K, JIS / 316L
JIV	Flansch DN100, 10K, JIS / 316L

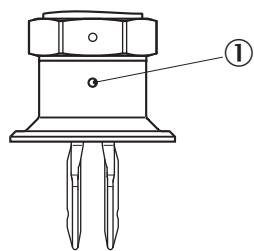
Maßzeichnung (Maße in mm)

LFV310



- ① Einschraubgewinde
- ② Tri-Clamp
- ③ Konus DN 25
- ④ Rohrverschraubung DN 40
- ⑤ Flansch
- ⑥ Gasdichte Durchführung
- ⑦ Temperaturzwischenstück

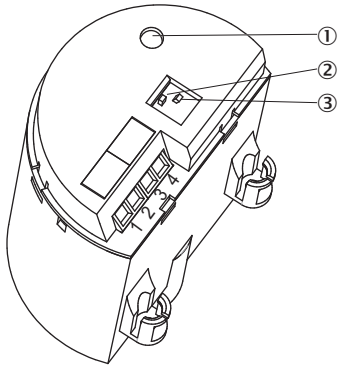
Markierung am Einschweißstutzen



- ① Markierung

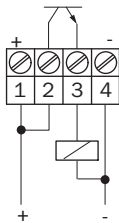
Anschlussschema

Transistor - Elektronikeinsatz

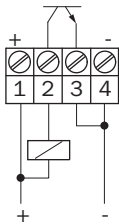


- ① Kontrollleuchte (LED)
- ② DIL-Schalter zur Betriebsartenumschaltung
- ③ DIL-Schalter zur Empfindlichkeitsumschaltung

PNP-Verhalten

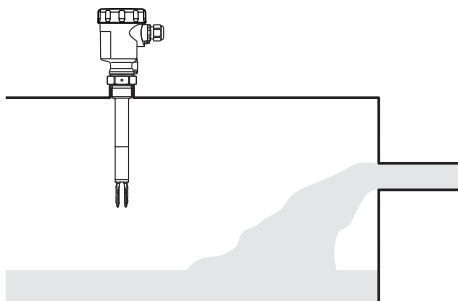


NPN-Verhalten



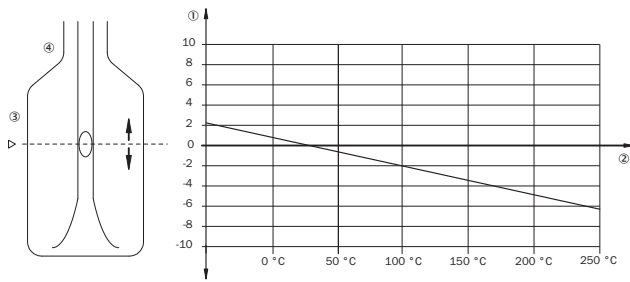
Montagehinweise

Einströmendes Füllgut



Kennlinie






Einfluss der Prozesstemperatur auf den Schaltpunkt



- ① Verschiebung des Schaltpunktes in mm (in)
- ② Prozesstemperatur in °C (°F)
- ③ Schaltpunkt bei Referenzbedingungen (Einkerbung)
- ④ Schwinggabel

Empfohlenes Zubehör

Weitere Geräteausführungen und Zubehör → www.sick.com/LFV300

	Kurzbeschreibung	Typ	Artikelnr.
Befestigungswinkel und -platten			
	Arretierschraube, Prozessdruck -1 bar ... 64 bar, Prozessanschluss G 1 A, Innengewinde G 3/4 A, Edelstahl 316L	BEF-MU-316G10-ALFV	5322463
Flansche			
	Einschweißflansch/Einschweißstutzen, DIN11851-1, DN25 / PN40, Edelstahl 1.4404	BEF-FL-851D25-LFV2	5321527
	Einschweißflansch/Einschweißstutzen, Prozessanschluss G 1, Edelstahl 1.4404	BEF-FL-GEWG10-LFV2	4054605
	Einschweißflansch/Einschweißstutzen, Prozessanschluss G3/4, Edelstahl 1.4404	BEF-FL-GEWG34-LFV2	4054604
	Einschweißflansch/Einschweißstutzen, Prozessanschluss Tri-Clamp 1", Edelstahl 1.4404	BEF-FL-TCLI10-LFV2	5321678
	Einschweißflansch/Einschweißstutzen, Prozessanschluss Tri-Clamp 2", Edelstahl 1.4404	BEF-FL-TCLI20-LFV2	5321679
Elektronikeinsätze			
	Transistor (PNP/NPN): 10 V DC ... 55 V DC	ECD-RE-LFVNP-0001	6038672

SICK AUF EINEN BLICK

SICK ist einer der führenden Hersteller von intelligenten Sensoren und Sensorlösungen für industrielle Anwendungen. Ein einzigartiges Produkt- und Dienstleistungsspektrum schafft die perfekte Basis für sicheres und effizientes Steuern von Prozessen, für den Schutz von Menschen vor Unfällen und für die Vermeidung von Umweltschäden.

Wir verfügen über umfassende Erfahrung in vielfältigen Branchen und kennen ihre Prozesse und Anforderungen. So können wir mit intelligenten Sensoren genau das liefern, was unsere Kunden brauchen. In Applikationszentren in Europa, Asien und Nordamerika werden Systemlösungen kundenspezifisch getestet und optimiert. Das alles macht uns zu einem zuverlässigen Lieferanten und Entwicklungspartner.

Umfassende Dienstleistungen runden unser Angebot ab: SICK LifeTime Services unterstützen während des gesamten Maschinenlebenszyklus und sorgen für Sicherheit und Produktivität.

Das ist für uns „Sensor Intelligence.“

WELTWEIT IN IHRER NÄHE:

Ansprechpartner und weitere Standorte → www.sick.com