

Podkładki do śrub dociskowych

Opis artykułu/ilustracje produktu



Opis

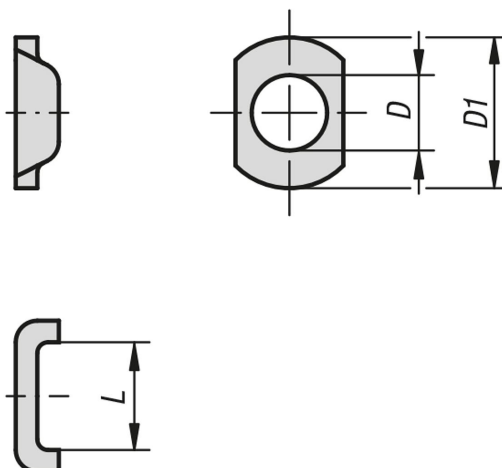
Materiał:

Stal.

Wersja:

Ocynkowane.

Rysunki



Przegląd artykułów

Podkładki do śrub dociskowych

Nr Zamówienia	D otwór przelotowy dla	D1	L
K0107.05	M5	13	9
K0107.051	M5	15	10
K0107.06	M6	18	12
K0107.08	M8	22	15
K0107.10	M10	26	20
K0107.12	M12	32	23
K0107.16	M16	35	27

