

Talerzyki do stopek wahlowych, cynkowy odlew ciśnieniowy, typ C

Opis artykułu/ilustracje produktu



Opis

Materiał:

Talerzyk – cynkowy odlew ciśnieniowy.

Wersja:

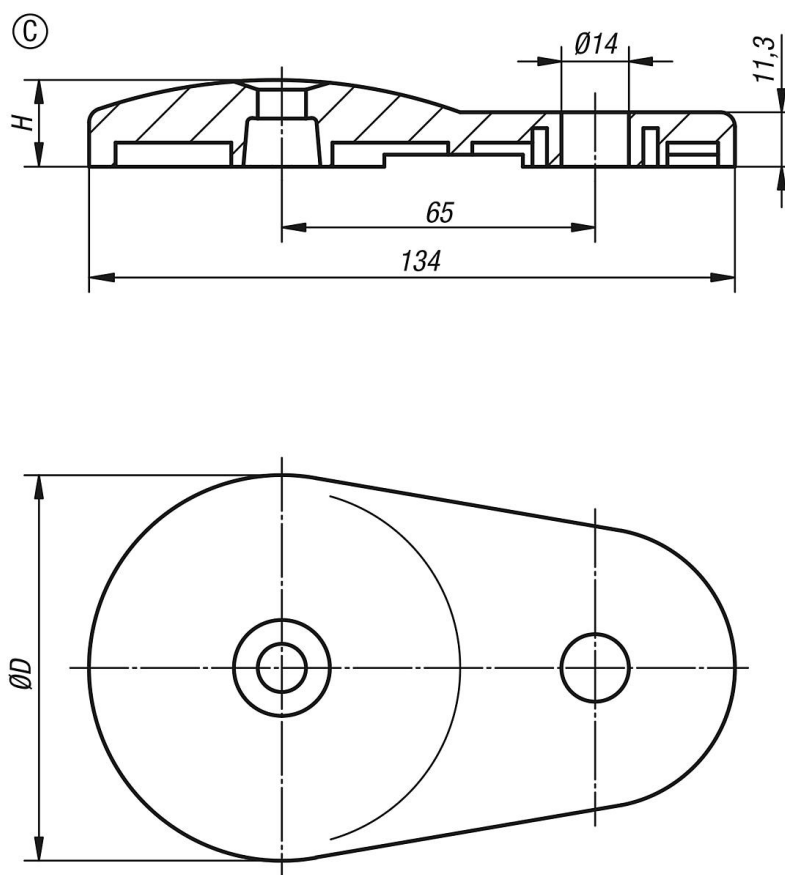
Talerzyk – czarna powłoka proszkowa.

Wskazówka:

Stopki wahlowe składają się z talerzyka i trzpienia gwintowanego. Każdy talerzyk można zestawzić z każdym trzpieniem.

Dobór trzpieni gwintowanych – patrz K0427.

Rysunki



Przegląd artykułów

Talerzyki do stopek wychyłnych, cynkowy odlew ciśnieniowy

Nr Zamówienia	Forma	D	H	Obciążalność maks. kN
K0426.30801	C	80	18	35

