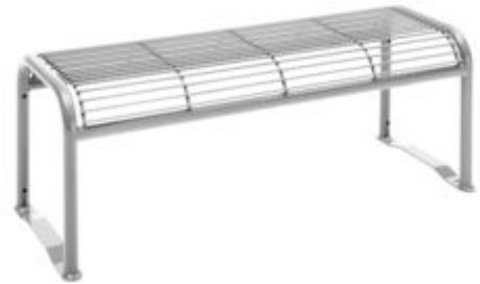


Sitzbank -Dita-

- Sitzhöhe: 445 mm
- Sitztiefe: 440 mm
- Material Gestell: Stahl, verzinkt und beschichtet
- Material Sitzfläche: Gitternetz (7 und 10 mm), gewölbt
- Stütz-/Seitenteile: Rundrohr (Ø 35 mm)
- Befestigung: Bodenbefestigung zum Aufdübeln möglich
- lange Glanzhaltigkeit und Farbechtheit
- bietet einen besonders langen Korrosionsschutz



Modellbeispiel: Sitzbank -Dita-, mobil 2-Sitzer, ohne Armlehnen, in weissaluminium (Art. 20961-10)



Vergößerte Produktabbildungen siehe weitere Seiten


Ausführung: Modell/Maße (BxH)/Ausrüstung

Lieferzeit	Artikel-Nr.	Bezeichnung
------------	-------------	-------------

2-Sitzer

- | | | |
|---|-------|--|
|  | 20961 | 2-Sitzer /1200x445mm ohne Armlehnen |
|  | 20962 | 2-Sitzer /1200x645mm mit Armlehnen |

3-Sitzer

- | | | |
|---|-------|--|
|  | 20965 | 3-Sitzer /1600x445mm ohne Armlehnen |
|  | 20966 | 3-Sitzer /1600x645mm mit Armlehnen |

Variante: Farbe

zus. Art. Nr.	Bezeichnung
-01	RAL3003 rubinrot
-02	RAL3005 weinrot
-05	RAL6009 tannengrün
-06	RAL7022 umbragrau
-07	RAL7032 kieselgrau
-08	RAL8019 graubraun
-09	RAL9005 schwarz
-10	RAL9006 weissaluminium
-11	RAL9007 graualuminium
-12	RAL9010 reinweiss
-13	RAL5005 signalblau
-14	RAL5013 kobaltblau

Legende:  24 - 72 Stunden  3 - 6 Tage  1 - 3 Wochen  3 - 5 Wochen  5 - 8 Wochen

Zu diesem Artikel empfehlen wir folgendes Zubehör:



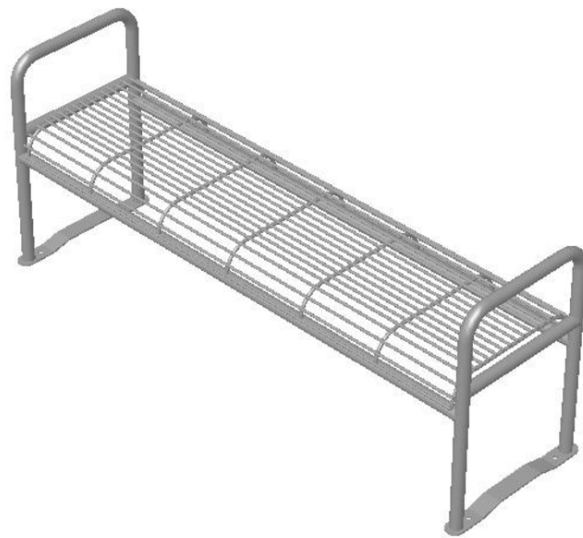
Bodenanker zum Einbetonieren für Modelle -Alone-, -Dita- und -Pollo-

Material: Stahl, feuerverzinkt
Gesamthöhe: 170 mm
Höhe unter Flur: 140 mm

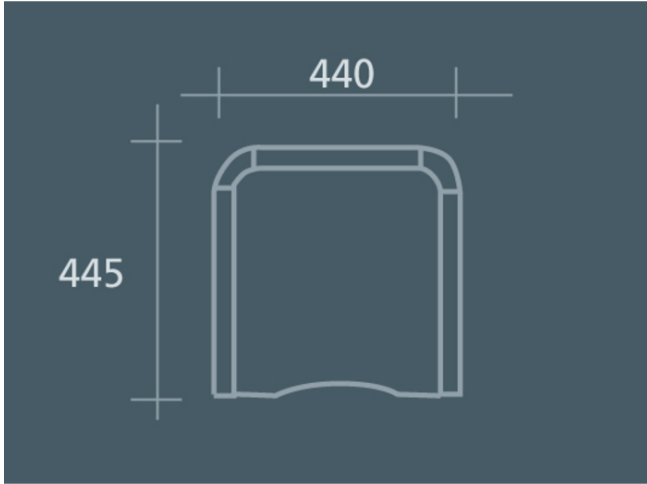
Weitere Produktabbildungen



Modellbeispiel: 2-Sitzer (Art. 20962-11)



Modellbeispiel: 3-Sitzer (Art. 20966-11)



Technische Ansicht



Farbübersicht