

Dubbele spie-spansegmenten • machinaal bewerkbaar

23251.0112



Productbeschrijving

Door het aandraaien van de spanbout bewegen de twee spanklauwen naar buiten en drukken de werkstuk tegen een vaste aanslag.

De klauwen kunnen op specificatie van het werkstuk aangepast worden. De bevestigingsplaat is alleen noodzakelijk voor het aanpassen, dus niet voor klemmen.

Materiaal

Huls

- aluminium Al

Taps

- gehard staal, gezwart

Schroef

- Staal

Basisplaat

- aluminium Al

Montage

Montage in schroefdraadboring of met moer voor T-gleuf voor horizontale of verticale meervoudige opspanningen mogelijk.

Meer informatie

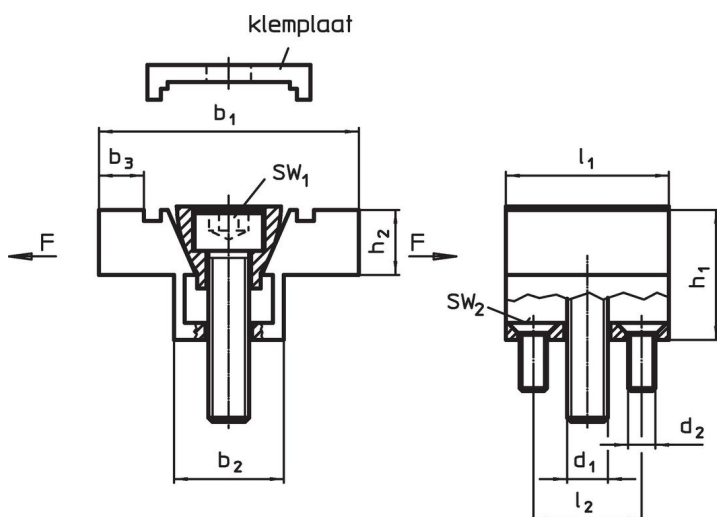
accessoires

Moeren voor T-gleuf EH 23010, zijn separaat te bestellen.

Overige producten

- Moeren voor T-sleuf, DIN 508

Tekening

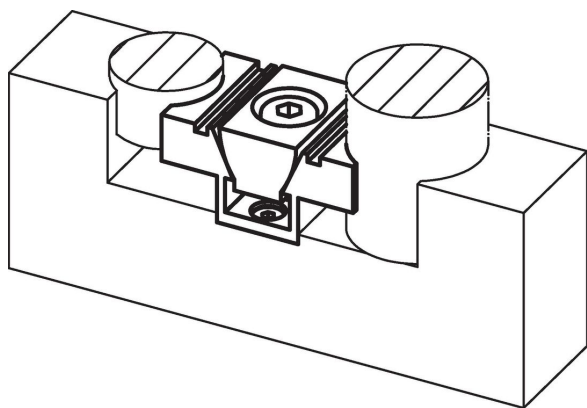


Bestelinformatie

Afmetingen										SW ₁	SW ₂	Spankracht max.	Aandraai-moment max.	Artikelnr.
b ₁	b ₂	b ₃ ¹⁾	h ₁	h ₂	l ₁	l ₂	d ₁	d ₂	[mm]	[mm]	[kN]	[Nm]	[g]	
76,2	30,9	14,8	38,1	19,1	47,5	30,5	M12	M5	10	3	15,6	38,4	427	23251.0112

¹⁾ toegestane machinale bewerking

Toepassingsvoorbeeld



Voldoet

Conform RoHS

Voldoet aan Richtlijn 2011/65/EU en richtlijn 2015/863

Bevat geen SVHC stoffen

Bevat geen SVHC-stoffen met meer dan 0,1% w/w - SVHC-lijst per 14.06.2023.

Bevat geen propositie 65 stoffen

Geen propositie 65 stoffen inbegrepen

<https://www.P65Warnings.ca.gov/>

Vrij van conflictmineralen

Dit product bevat geen stoffen die worden aangeduid als conflictmineralen" zoals tantaal, tin, goud of wolfram uit de Democratische Republiek Congo of aangrenzende landen."