

## verstelbare klemhefbomen • met klemschroef

24410.3483



### Productbeschrijving

Verstelbare spanhendels vinden veelzijdige toepassingen wanneer het toepassingsgebied beperkt is of een specifieke hendelpositie vereist is.

#### Materiaal

##### Hefboom

- Zamak, geplastificeerd, zilver gelijk RAL 9006, matte structuur

##### Binnendelen

- staal, gezwart, kwaliteit 5.8

##### Schroef

- staal, gezwart, kwaliteit 5.8

#### Werking

Door heffen van de hefboom wordt de vertanding vrijgegeven. De hefboom wordt via de vertanding gepositioneerd. Het draadeind kan vervangen worden. Na het loslaten klikt de vertanding erin.

#### Meer informatie

#### Opmerkingen

Het draadeind kan vervangen worden.

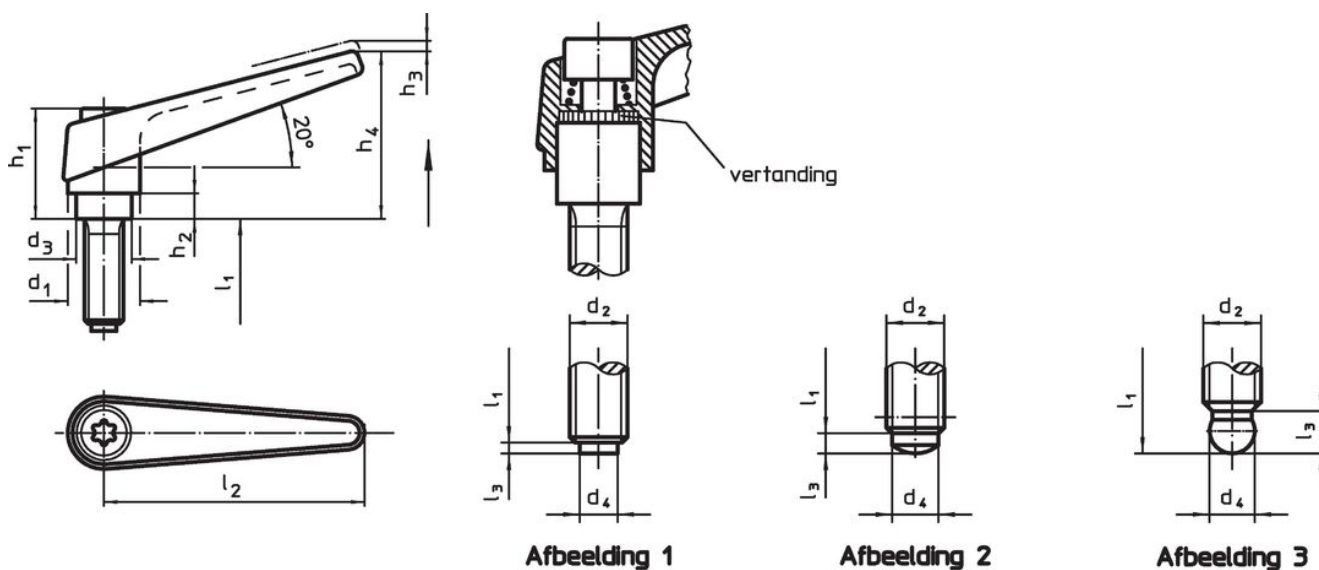
#### Verwijzingen

De uitvoering met kogelkop (foto 3) kan gecombineerd worden met het drukstuk, kunststof (EH 22570.).

#### Overige producten

- Drukstukken, kunststof

### Tekening



### Bestelinformatie

Afmetingen											[g]	Artikelnr.	
d <sub>1</sub>	d <sub>2</sub>	l <sub>1</sub>	d <sub>3</sub>	d <sub>4</sub> +0,05	h <sub>1</sub>	h <sub>2</sub>	h <sub>3</sub>	h <sub>4</sub>	l <sub>2</sub>	l <sub>3</sub>			
met kogeltap – Afbeelding 3, zilver													
18	M10	50	13,5	7,8	31	6,5	3	45	62	4,3	141	24410.3483	

## Voldoet

### Conform RoHS

Bevat lood - voldoet aan uitzonderingen 6a / 6b / 6c

### Bevat SVHC stoffen >0,1% w/w

Bevat lood - SVHC-lijst per 14.06.2023

### Bevat propositie 65 stoffen



Lood kan kanker en reproductieve schade veroorzaken door blootstelling  
<https://www.P65Warnings.ca.gov/>

### Vrij van conflictmineralen

Dit product bevat geen stoffen die worden aangeduid als conflictmineralen" zoals tantaal, tin, goud of wolfram uit de Democratische Republiek Congo of aangrenzende landen."