

**Volantini • DIN 950 in ghisa grigia**  
24580.0421



**Descrizione prodotto**

Mozzo lavorato, torniti con corona lucidata. Le superfici non lavorate sono sbavate.

**Materiale**

**Volantino**  
• Ghisa GG

**Impugnatura DIN 39 EH 24450.**  
• Acciaio tornito, zincato e passivato

**Assemblaggio**

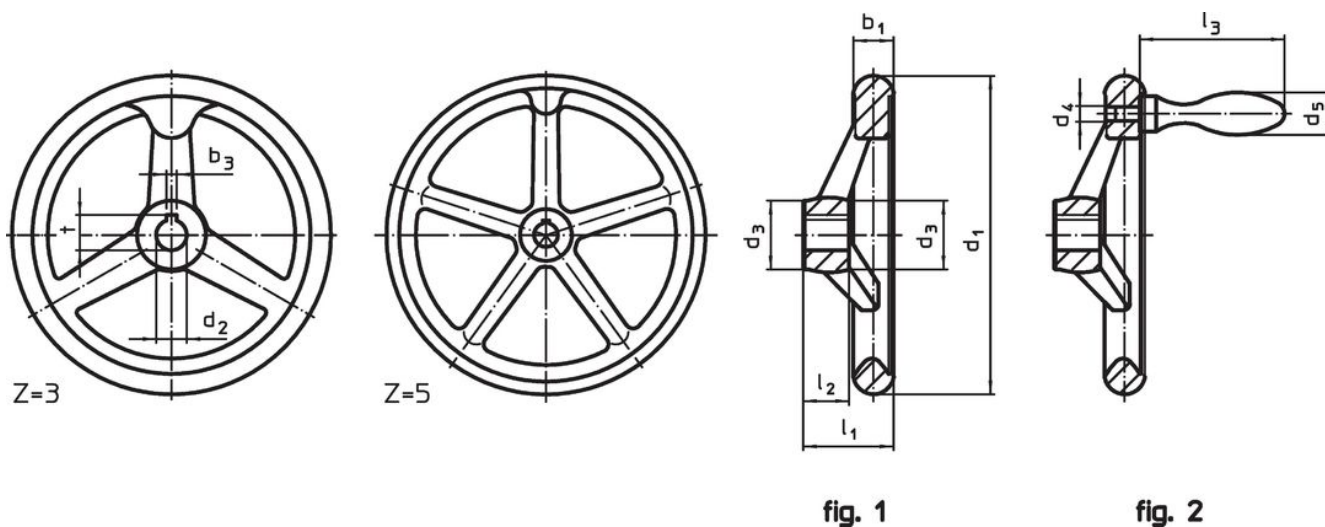
Il fissaggio assiale avviene con dischi di fermo cod. EH 22270.

**Maggiori informazioni**

**Altri prodotti**

- Dischi di fermo
- Impugnature girevoli, DIN 98

**Disegno**



L'orientamento della cava della chiave del mozzo può essere diverso da quello mostrato nel disegno.

**Caratteristiche**

| d <sub>1</sub>  | d <sub>2</sub><br>H7 | d <sub>3</sub> | Dimensioni     |                |                     |                |                     |      | Nr. razze<br>z | Impugn. corrisp.<br>DIN 39 / DIN 98 | [g]        | Codice |
|---|----------------------|----------------|----------------|----------------|---------------------|----------------|---------------------|------|----------------|-------------------------------------|------------|--------|
|   |                      |                | d <sub>4</sub> | d <sub>5</sub> | l <sub>1</sub><br>~ | l <sub>2</sub> | l <sub>3</sub><br>~ | [mm] |                |                                     |            |        |
| <b>Senza cava, con impugnatura fissa EH 24450., montata, forma B-F/G (già F 4) – Fig. 2</b> |                      |                |                |                |                     |                |                     |      |                |                                     |            |        |
| 160   | 16                   | 32             | M10            | 25             | 40                  | 20             | 80                  | 3    | 25             | 1380                                | 24580.0421 |        |

## Esempio di applicazione



## Conformità

### Conforme alla normativa RoHS

Conforme alla Direttiva 2011/65/UE e alla Direttiva 2015/863.

### Non contiene sostanze SVHC

Nessuna sostanza SVHC con più dello 0,1% p/p contenuto - elenco SVHC [REACH] aggiornato al 14.06.2023.

### Non contiene sostanze della Proposition 65

Nessuna sostanza contemplata nella Proposition 65  
<https://www.P65Warnings.ca.gov/>

### Privo di minerali di conflitto

Questo prodotto non contiene sostanze designate come "minerali da conflitto" come tantalio, stagno, oro o tungsteno della Repubblica Democratica del Congo o dei paesi limitrofi.