

Pomelli a stella • DIN 6336 in ghisa grigia

24650.0140



Descrizione prodotto

Queste impugnature a stella sono prodotte secondo DIN 6336.
Burattati o sabbati.

Materiale

Impugnatura

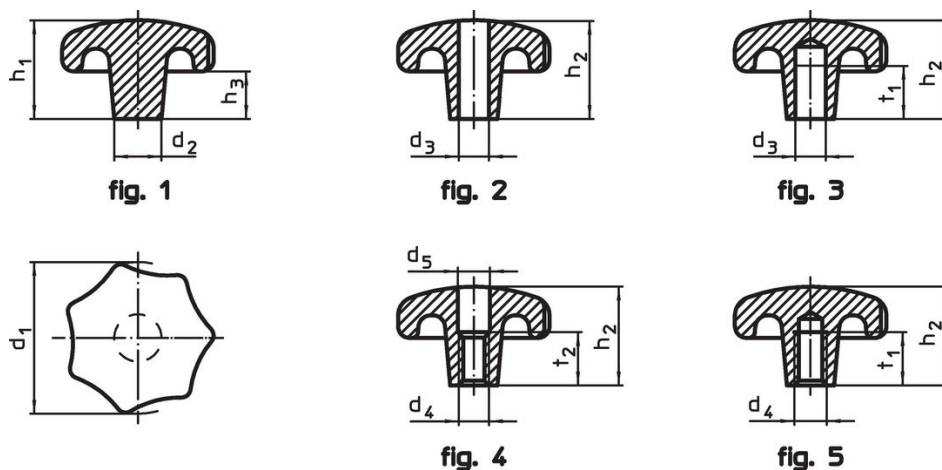
- Ghisa grigia GG 20, lucida

Maggiori informazioni

Note

E' possibile approntare versioni con fori diversi
o con finiture particolari.

Disegno



Caratteristiche

Dimensioni				[g]	Codice
d ₁	d ₂	d ₃ H7	h ₂		
Con foro liscio passante, forma B – Fig. 2					
40	14	8	25	72	24650.0140

Conformità

Conforme alla normativa RoHS

Conforme alla Direttiva 2011/65/UE e alla Direttiva 2015/863.

Non contiene sostanze SVHC

Nessuna sostanza SVHC con più dello 0,1% p/p contenuto - elenco SVHC [REACH] aggiornato al 14.06.2023.

Non contiene sostanze della Proposition 65

Nessuna sostanza contemplata nella Proposition 65
<https://www.P65Warnings.ca.gov/>

Privo di minerali di conflitto

Questo prodotto non contiene sostanze designate come "minerali da conflitto" come tantalio, stagno, oro o tungsteno della Repubblica Democratica del Congo o dei paesi limitrofi.