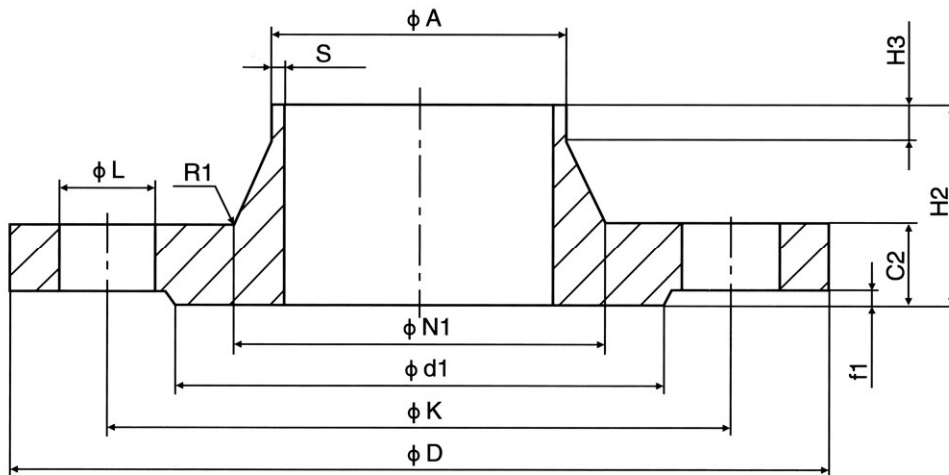


Vorschweißflansch Typ 11 PN 25 EN 1092-1



Bezeichnung eines Vorschweißflansches (Typ 11) mit Dichtflächenform B1 von Nennweite 400

Flansch EN1092-1 / 11 / B1 / DN400 / PN25

DN	Flansch					Ansatz				Dichtleiste		Schrauben			Gewicht (7,85 kg/dm ³) kg
	A	D	C2	K	H2	N1	S	R1	H3	d1	f1	Anzahl	Gewinde	L	
10 bis 150	Siehe Maße PN 40														
200	219,1	360	30	310	80	244	6,3	10	16	278	3	12	M24	26	17,1
250	273	425	32	370	88	298	7,1	12	18	335	3	12	M27	30	24,3
300	323,9	485	34	430	92	352	8,0	12	18	395	4	16	M27	30	31,8
350	355,6	555	38	490	100	398	8,0	12	20	450	4	16	M30	33	48,8
400	406,4	620	40	550	110	452	8,8	12	20	505	4	16	M33	36	63,3
450	457	670	46	600	110	500	8,8	12	20	555	4	20	M33	36	76,0
500	508	730	48	660	125	558	10,0	12	20	615	4	20	M33	36	97,0
600	610	845	48	770	125	660	11,0	12	20	720	5	20	M36	39	121
700	711	960	50	875	129	760	14,2	12	20	820	5	24	M39	42	155
800	813	1085	53	990	138	864	16,0	12	22	930	5	24	M45	48	205
900	914	1185	57	1090	148	968	17,5	12	24	1030	5	28	M45	48	249
1000	1016	1320	63	1210	160	1070	20,0	16	24	1140	5	28	M52	56	338