

Scharniere aus Zinkdruckguss, mit Klemmfunktion

Artikelbeschreibung/Produktabbildungen



Beschreibung

Werkstoff:

Scharnier Zinkdruckguss. Achse Stahl.

Klemmhebel Thermoplast glasfaserverstärkt. Mechanik Stahl.

Ausführung:

Scharnier schwarz pulverbeschichtet. Achse verzinkt.

Klemmhebel schwarz. Mechanik schwarz verzinkt.

Hinweis:

Die Scharniere können durch den ausrastbaren Klemmhebel in jeder Lage geklemmt werden.

Die Scharniere sind mit und ohne Führungsnasen für Aluminiumprofile erhältlich.

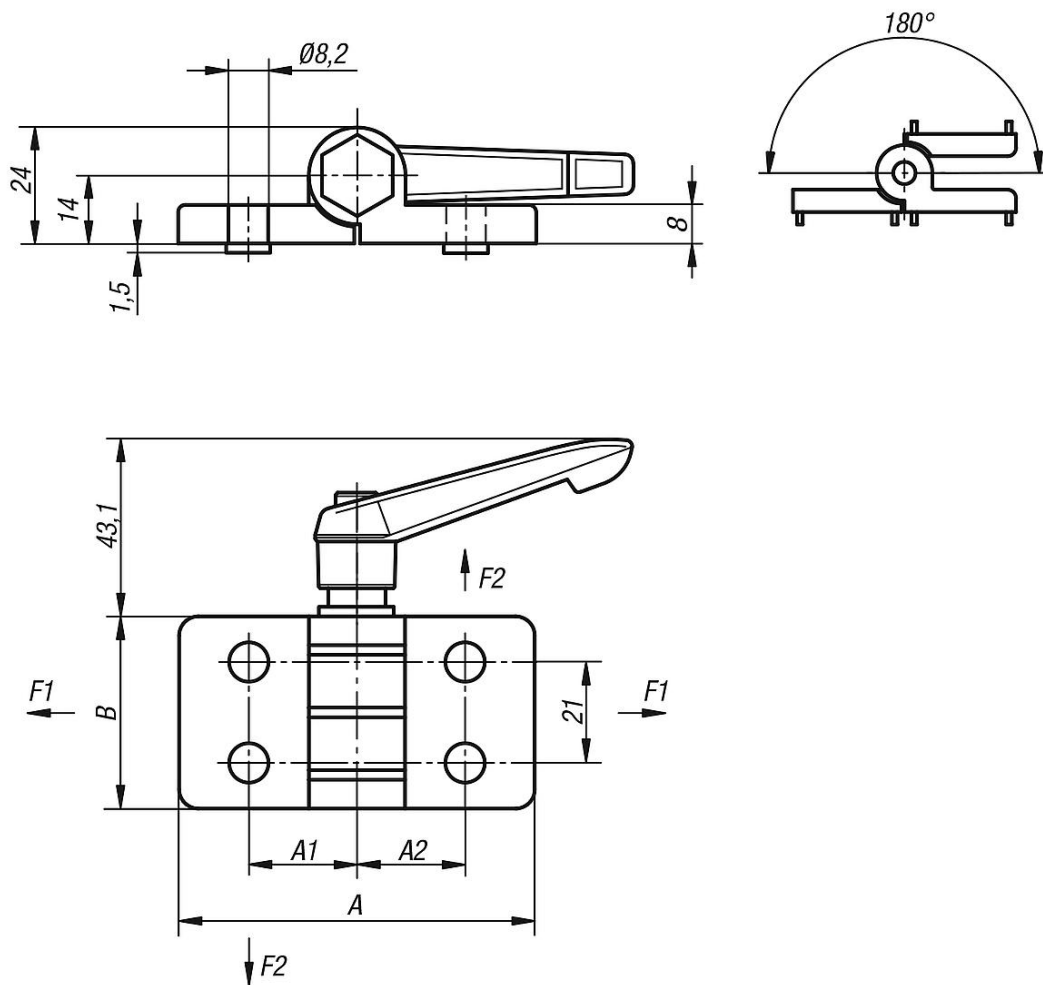
Bei den angegebenen Belastungswerten der Scharniere handelt es sich um unverbindliche Richtwerte ohne Berücksichtigung von Sicherheitsfaktoren und unter Ausschluss jeglicher Haftung. Die angegebenen Werte dienen ausschließlich der Information und stellen keine rechtsverbindliche Zusicherung von Eigenschaften dar.

Die Belastungswerte werden unter Laborbedingungen ermittelt. Ob das Scharnier für die jeweilige Anwendung geeignet ist, muss jeder Anwender individuell ermitteln.

Unterschiedlichste Werkstoffe, an denen die Scharniere befestigt werden und Arten der Befestigung, Witterungsbedingungen sowie Verschleiß können die ermittelten Werte beeinflussen.

Scharniere aus Zinkdruckguss, mit Klemmfunktion

Zeichnungen



Artikelübersicht

Scharniere aus Zinkdruckguss, mit Klemmfunktion

Bestellnummer	A	A1	A2	B	Führungsnasen für Nut	F1 N	F2 N
K0442.40232300	74	22,5	22,5	40	-	1500	650
K0442.40232308	74	22,5	22,5	40	8	1500	650
K0442.40232310	74	22,5	22,5	40	10	1500	650
K0442.40232500	74	22,5	25	40	-	1500	650
K0442.40232508	74	22,5	25	40	8	1500	650
K0442.40232510	74	22,5	25	40	10	1500	650
K0442.45252500	74	25	25	40	-	1500	650
K0442.45252508	74	25	25	40	8	1500	650
K0442.45252510	74	25	25	40	10	1500	650