

Kugelsperbolzen Stahl oder Edelstahl ohne Kopf mit Gewinde

Artikelbeschreibung/Produktabbildungen



Beschreibung

Werkstoff:

Gehäuse und Druckknopf Stahl oder Edelstahl.
Kugel, Feder und Sprengring Edelstahl.
O-Ring FKM.

Ausführung:

Gehäuse vernickelt oder blank.
Knopf vergütet und vernickelt.
Kugel vergütet.

Hinweis:

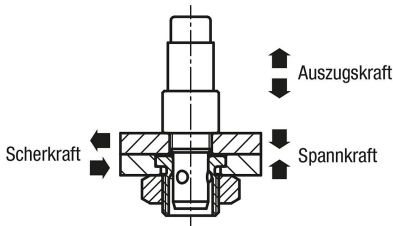
Einbaumaße Form A für Plattenstärke 6 mm.
Einbaumaße Form B für Plattenstärke 6 bis 16 mm.

Achtung:

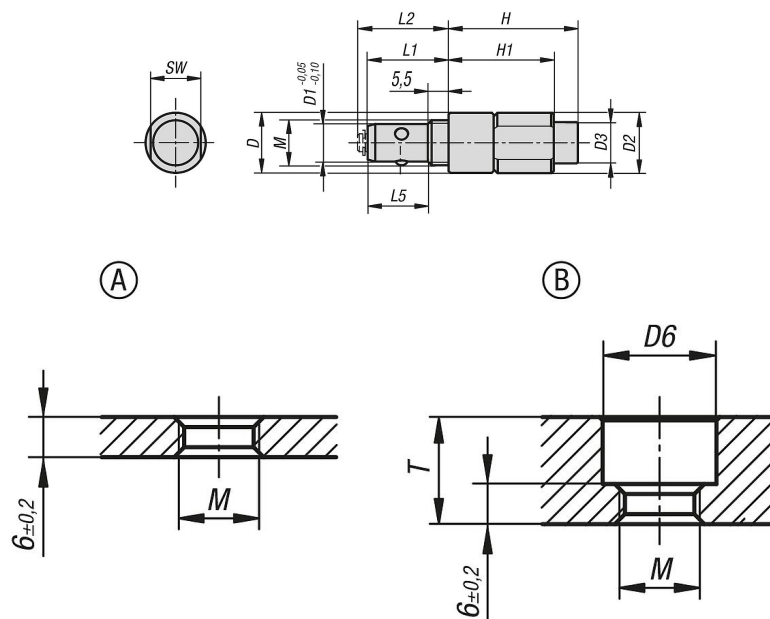
Die angegebenen Auszugskräfte gelten nur in Verbindung mit Aufnahmebuchsen K1065.

Zubehör:

Aufnahmebuchse K1065.



Zeichnungen



Artikelübersicht

Kugelsperrbolzen Stahl oder Edelstahl ohne Kopf mit Gewinde

Artikelübersicht

Kugelsperrbolzen ohne Kopf

Bestellnummer	Material Grundkörper	D	D1	D2	D3	M	L1	L2	L5	H	H1	SW	D6	T max.	Spannkraft N	Scherkraft kN	Auszugskraft F kN	Temperaturbeständigkeit
K1063.6212	Stahl	12	6	12	8	M8x1,25	19	21	13,5	22	17,5	10	13	10	30	3	0,5	≤180 °C
K1063.10242	Stahl	16	10	16	11	M12x1,5	21,5	23,5	16	34,4	28	13	17	16	50	9	1,5	≤180 °C
K1063.16212	Edelstahl	12	6	12	8	M8x1,25	19	21	13,5	22	17,5	10	13	10	30	3	0,5	≤180 °C
K1063.110242	Edelstahl	16	10	16	11	M12x1,5	21,5	23,5	16	34,4	28	13	17	16	50	9	1,5	≤180 °C