

Veerbalancers in zware uitvoering



Met behulp van de REMA veerbalancers kunnen elektrische en pneumatische gereedschappen gewichtloos bediend worden en op de juiste hoogte worden gehouden. Ontwerp volgens DIN 15112.

Kenmerken

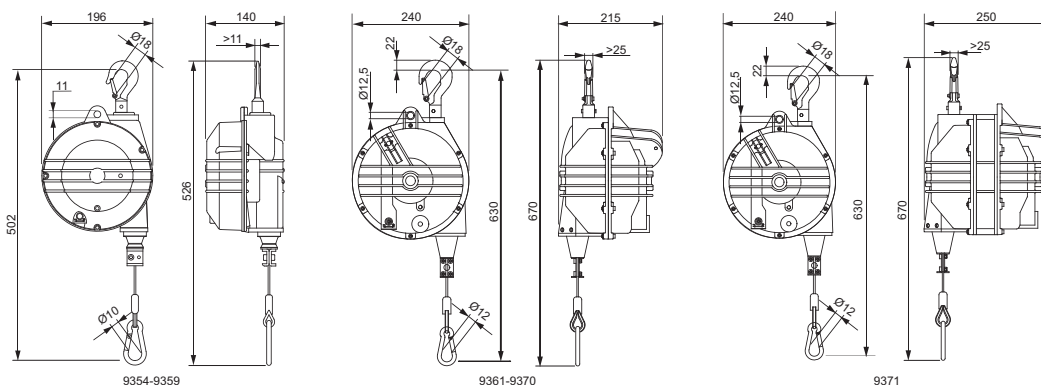
- Aluminium body.
- Speciaal ontworpen spiraalveer verzekert een geruisarme loop.
- Instelbaar draagvermogen (knop).
- Karabijnhaak.
- Extra veiligheidsophangoog, voor veiligheidsketting.
- Flexibele roestvrijstalen kabel.
- Weerstandsloze en slijtvaste kabelgeleider.
- Instelbare kabellengte.
- Geïsoleerd ophangstelsel.
- Gelagerde conische trommel, hierdoor blijft de spanning altijd gelijk.
- Instelbare capaciteit door een schroef.
- Fixatie van de gewenste kabellengte op meerdere plaatsen door separate afstandsbediening.
- Draaibaar bovenhaak met veiligheidsklep.
- * Blokkeerinrichting; de veer kan gespannen worden op elke willekeurige hoogte, na montage van het gereedschap.

Toepassing

- Zware elektrische en pneumatische gereedschappen, meetapparatuur etc.

Op aanvraag:

- Verschillende veerbalancers zijn ook leverbaar in ATEX uitvoering. Ex II 2 GDc II T 85° (T6).
- 3 meter kabellengte, modellen 94...



Type	Veilige werklast (kg)	Kabellengte (m)	Gewicht (kg)	Artikelnummer
9354	4.0-7.0	2.0	5	0629354
9355	7.0-10.0	2.0	5.5	0629355
9356	10.0-14.0	2.0	5.5	0629356
9357	14.0- 18.0	2.0	6.5	0629357
9358	18.0- 22.0	2.0	6	0629358
9359	22.0- 25.0	2.0	6.6	0629359
9361*	10.0-15.0	2.0	10.3	0629361
9362*	15.0- 20.0	2.0	10.6	0629362
9363*	20.0- 25.0	2.0	11.2	0629363
9364*	25.0- 30.0	2.0	11.5	0629364
9365*	30.0- 35.0	2.0	11.8	0629365
9366*	35.0- 45.0	2.0	12.4	0629366
9367*	45.0- 55.0	2.0	12.5	0629367
9368*	55.0- 65.0	2.0	13.6	0629368
9369*	65.0- 75.0	2.0	14.5	0629369
9370*	75.0- 90.0	2.0	17.3	0629370
9371*	90.0-105.0	2.0	18	0629371

*** Blokkeerinrichting:**
De veer kan gespannen worden op elke willekeurige hoogte, na montage van het gereedschap.