

Federkorb-Aufschraubstecker

- Innengewinde M3
- Verwendung z.B. als Aufschraubstecker für NV-Beleuchtungssysteme

Best.-Nr. FK 1184 Ni

- Kontaktteile **vernickelt**

Best.-Nr. FK 1184 Au

- wie oben, jedoch
- Kontaktteile **vergoldet**

Lamella-basket plug

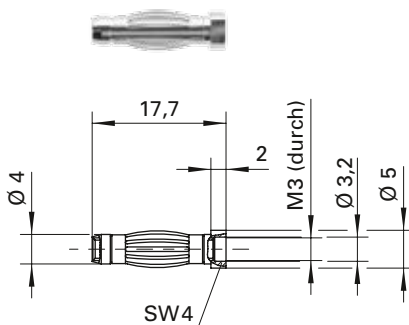
- internal thread M3
- application e.g. as plug-in connectors for low-voltage lighting systems

Order No. FK 1184 Ni

- contact parts **nickel-plated**

Order No. FK 1184 Au

- as above
- contact parts **gold-plated**



Federkorb-Aufschraubstecker

- mit 2-kant-Ansatz SW 4
- Innengewinde M3
- Verwendung z.B. als Aufschraubstecker für NV-Beleuchtungssysteme

Best.-Nr. FK 1200 Ni

- Kontaktteile **vernickelt**

Best.-Nr. FK 1200 Au

- wie oben, jedoch
- Kontaktteile **vergoldet**

Lamella-basket plug

- 2-sided fastener, width across flats SW 4
- internal thread M3
- application e.g. as plug-in connectors for low-voltage lighting systems

Order No. FK 1200 Ni

- contact parts **nickel-plated**

Order No. FK 1200 Au

- as above
- contact parts **gold-plated**

Allgemeine Angaben

Best.-Nr. ¹⁾	FK 1184 Ni Kontaktteile vernickelt	FK 1200 Ni Kontaktteile vernickelt
	FK 1184 Au Kontaktteile vergoldet	FK 1200 Au Kontaktteile vergoldet

Technische Daten

Anschluss	-
Gewinde	Innengewinde M3
Durchgangswiderstand ⁴⁾	3 mΩ / 2 mΩ
Bemessungsspannung ²⁾	33 V _{AC} / 70 V _{DC}
Bemessungsstrom ²⁾	32 A
Temperatur-Einsatzbereich	von -40 °C bis +110 °C

¹⁾ andere Kontaktoberflächen und Ausführungen auf Anfrage
²⁾ bei normalen Umgebungstemperaturen
⁴⁾ abhängig von der Kontaktoberfläche

General information

Order No. ¹⁾	FK 1184 Ni contact parts nickel-plated	FK 1200 Ni contact parts nickel-plated
	FK 1184 Au contact parts gold-plated	FK 1200 Au contact parts gold-plated

Technical data

terminal	-
thread	internal thread M3
transition resistance ⁴⁾	3 mΩ / 2 mΩ
rated voltage ²⁾	33 V _{AC} / 70 V _{DC}
rated current ²⁾	32 A
operating temperature	from -40 °C to +110 °C

¹⁾ other contact platings and designs on request
²⁾ at normal ambient temperatures
⁴⁾ depending on contact plating