

**Firma / Company** **FRIWO Gerätebau GmbH**

Gerätetyp / Type: NEO006.0-I-X-05  
 Artikelnr. / Part-No.: 1960969  
 Zeichnungsnr. / Drawing-No.: 15.5312.500-01  
 Datum / Date: 23.10.2019

Sachbearbeiter Verkauf / Contact Sales: Frederick Balzer  
 Sachbearbeiter Mechanik / Contact Mech. Eng.: Thomas Kuhn  
 Sachbearbeiter Elektronik / Contact Elec. Eng.: KSTWN  
 Freigabe App. / Approved App. PRFFR  
 Freigabe / Approved KSTAL

Wir bitten Sie, ein Exemplar mit Freigabevermerk an uns zurückzusenden. Sollten Sie dieser Spezifikation nicht unverzüglich widersprechen, gilt die Zustimmung und Fertigungsfreigabe auf Grundlage dieser Spezifikation als erteilt.

We may ask you to return one signed copy of the specification for our records as having your approval. Unless you do not enter your objection to the latest specification issue without delay, your acceptance and release for production on the basis of this specification is deemed to be given.

Kundenfreigabe / Customer Release:

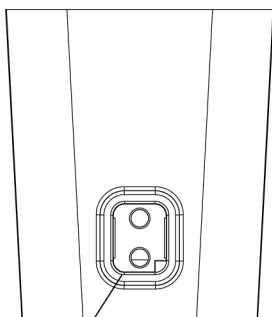
Datum / Date:

Unterschrift / Signature:

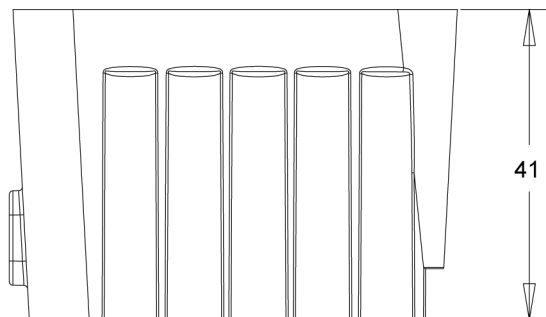
Index / Rev.	Datum / Date	Name	Einzelheit / Detail
Ⓐ	2020/2/3	Kuhn	Frame around QR barcode deleted, see point 1 and 2.
Ⓑ	2021/5/27	Brian	P003718658,MR2021-4-11324: Update with new UKCA sign and printing change from tampoprint to laser for NEO6. Hide the declaration of Conformity, see point 2.1

**1 Gehäuse / Housing:**

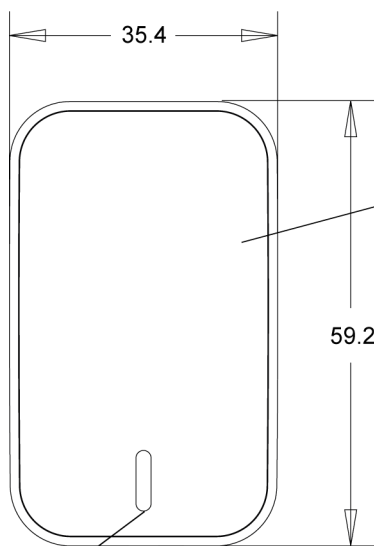
Gehäusertyp / Housing type: NEO006-I-Plugin  
 Werkstoff / Material: LEXAN EXL9330  
 Farbe Boden / Bottom colour: schwarz / black  
 Farbe Deckel / Cover colour: schwarz / black



Steckversion/  
plugin version



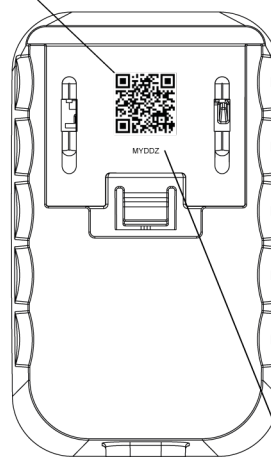
Primärstecker auswechselbar  
AC - plug exchangeable



Lichtleiter / LED grün  
Light guide / LED green

Position für die Rückverfolgbarkeitsinformationen/  
Position for standard traceability information  
Gelasert nach/ Lasered according to 1.4601.499-01

Hochglanzdeckel mit abziehbarer  
Folie geschützt/ Glossy cover  
protected with removeable foil

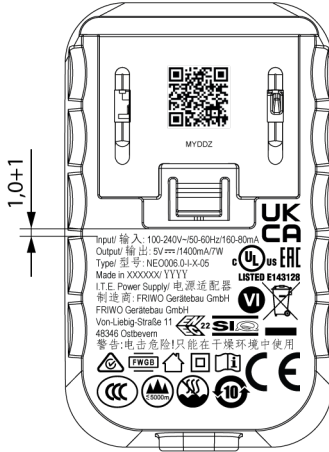


Position vom Datumscode/ Position of date code: MYDDZ  
 Inhalt, siehe Liefervorschrift/ Content, see specification: 1.4601.506-01  
 Schrift/ Font: Arial regular Größe/ Size 1,0mm

**2 Gehäuseaufschriften / Housing labelling:**

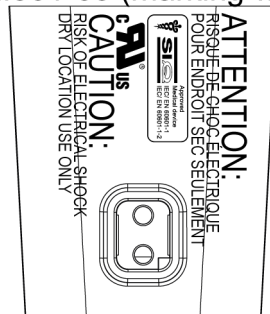
**2.1 Bodenbeschriftung wird gelasert / Bottom labelling is lasered**

**2.1.1 15.5312.501-06XX (marking with laser)**



- 15.5312.501-06DE/ XXXXXX = Germany / YYYY = 德国制造
- 15.5312.501-06CN/ XXXXXX = China / YYYY = 中国制造
- 15.5312.501-06VN/ XXXXXX = Vietnam / YYYY = 越南制造
- 15.5312.501-06PL/ XXXXXX = Poland / YYYY = 波兰制造
- 15.5312.501-06IN/ XXXXXX = India / YYYY = 印度制造

**2.1.2 15.5312.501-03 (marking with laser)**



### **3 Leitungen / Leads:**

#### **3.1 Ausgangsleitung / Output lead**

Dieses Gerät darf nur mit folgenden Ausgangsleitungen verwendet werden um DOE 2016 einzuhalten. Mit UL Zeichen auf dem Gerät sind Leitungslängen bis max. 3,05m zulässig./

This power supply can only be used with following output leads to meet DOE 2016. With UL mark on the device, cable lengths up to max. 3.05m are permissible.

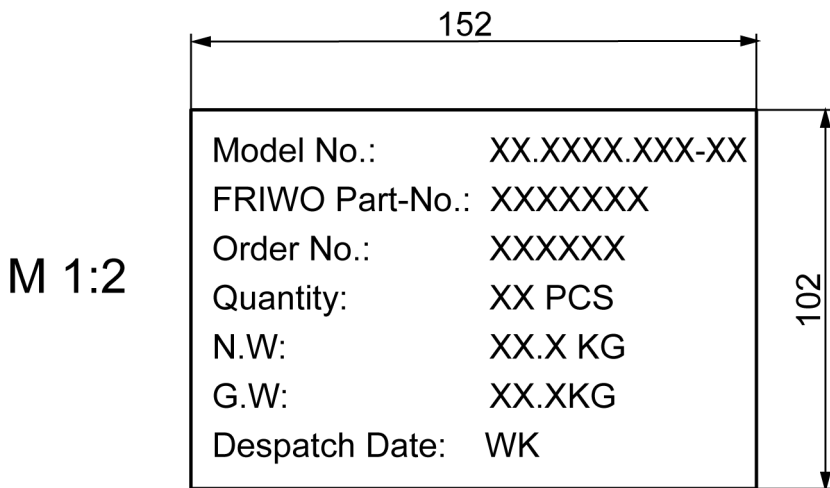
- |                              |   |
|------------------------------|---|
| <b>3.1.1</b> Länge / Length: | ≤1830mm                                 |
| Querschnitt / Cross section: | ≥2xAWG20 oder/ or 2x0.5mm <sup>2</sup>  |
| <b>3.1.2</b> Länge / Length: | ≤3000mm                                 |
| Querschnitt / Cross section: | ≥2xAWG18 oder/ or 2x0.75mm <sup>2</sup> |
| <b>3.1.3</b> Länge / Length: | ≤4000mm                                 |
| Querschnitt / Cross section: | ≥2xAWG16 oder/ or 2x1.5mm <sup>2</sup>  |
| <b>3.1.4</b> Länge / Length: | ≤5000mm                                 |
| Querschnitt / Cross section: | nicht Anwendbar/ not applicable         |

**4 Verpackung / Packaging**

- 4.1** Sammelverpackung / Bulk packaging: Karton 15.1382.556-20 / Carton 15.1382.556-20
- Fächersteg / Divider: 15.4534.556-YY
- Zwischenlage / Underliner: 15.1382.556-22
- Mit Beschriftung \*\* / With printing \*\*

**Master carton label only for Asia production/ In Europe will be used the standard (ROMEO) label**

Adhesive label 1821105 for master carton  
 labeled on the long side bottom left  
 Colour: white Printing colour: black



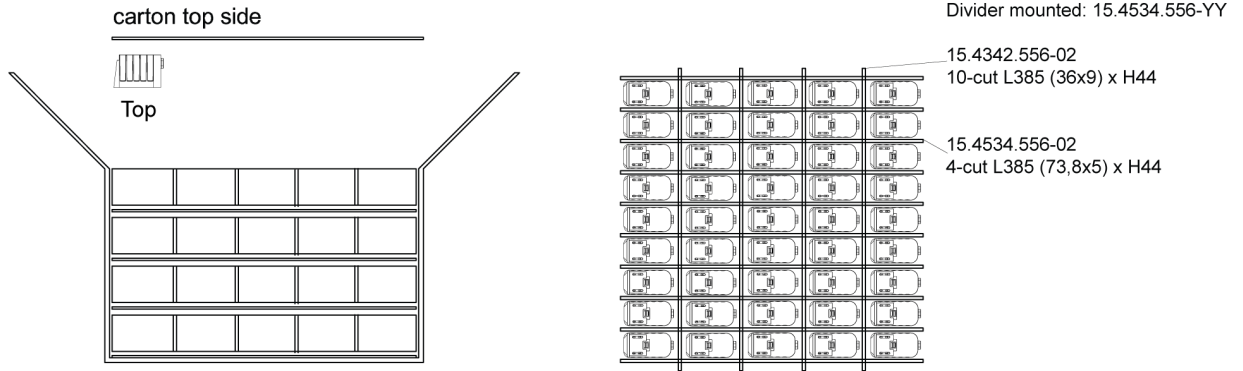
N.W = Net weight  
 G.W = Gross weight  
 WK = Week (Printing the produce date after WK.) For example:01,02,03 ...

- 4.1.1** Aussenabmessungen / Outer dimensions: 400mm x 400mm x 210mm
- 4.2** Anzahl der Geräte pro Umkarton / Amount of units per master carton: 180
- 4.3** Gewicht pro Stück / Weight per unit: 62 g
- 4.4** Lagertemperatur / Storage temperature: -40°C - +70°C / 10 to 95 rel. hum.

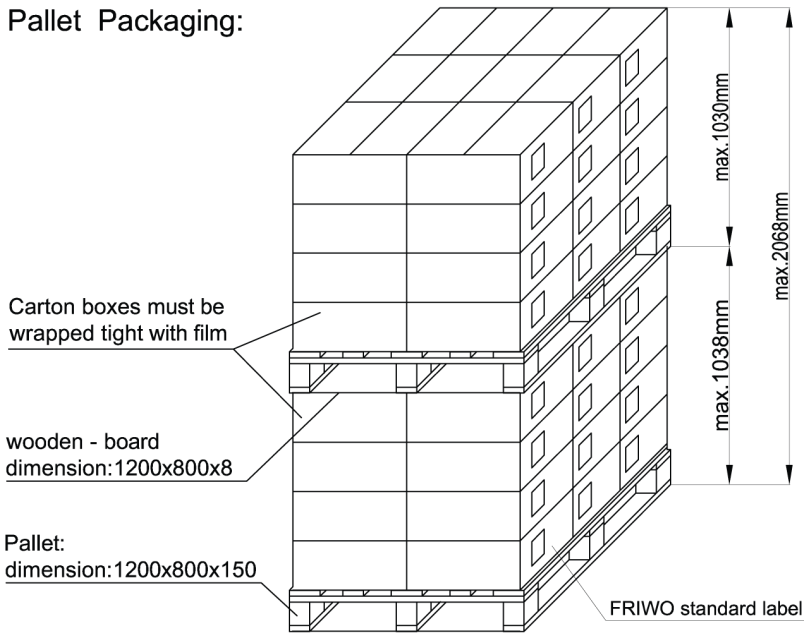
**4.5** Verpackungsvorschriften / Packaging specification:

Inner Packaging:

this view only for reference



**Pallet Packaging:**



- Notes:
- 1) 180pcs per carton
  - 2) 6 carton per layer
  - 3) 4 layer per pallet
  - 4) total 4320pcs per 4-layer-pallet

- Notes:
- 1) 180pcs per carton
  - 2) 6 carton per layer
  - 3) 4 layer per pallet
  - 4) total 4320pcs per 4-layer-pallet

1 stack (4-layer-pallet and 4-layer-pallet)  
 = (4320pcs + 4320pcs)  
 = 8640pcs per stack

22 pallets (11 stacks of each type)  
 = 95040pcs per 20ft container

48 pallets (24 stacks of each type)  
 = 207360pcs per 40ft container

## **5 Allgemeine Prüfbedingungen / General test conditions**

- 5.1** In einem Bereich der Umgebungstemperatur von 0°C bis +45°C bei 95% relativer Luftfeuchte, keine Betauung, muss die einwandfreie Funktion des Gerätes gewährleistet sein.

Within an ambient temperature range from 0°C to +45°C at 95% relative humidity, no condensation, the faultless function of the unit must be guaranteed.

**6 Elektrische Prüfbedingungen / Electrical tests**

**6.1** Alle nachstehend aufgeführten Werte werden bei +20°C Raumtemperatur und nach 15 Minuten Einschaltdauer gemessen.

All values listed below are measured at an ambient temperature of +20°C and after 15 minutes of operation.

**6.2** Eingangsdaten / Input data:

**6.2.1** Nenneingangsspannung / 100-240V AC ±10%  
 Nominal input voltage : 100-240V AC ±10%

**6.2.2** Nenneingangsfrequenz / 50-60Hz  
 Nominal input frequency: 50-60Hz

**6.2.3** Nenneingangsstrom / 0.160-0.080Arms @ bei Maxlast  
 Nominal input current: 0.160-0.080Arms @ max load

**6.2.4** Leerlaufleistungsaufnahme bei UE / 230V AC : ≤ 0.075W  
 Stand-by power consumption at UIn: 230V AC : ≤ 0.075W

**6.3** Ausgangsdaten / Output data:

Messaufbau siehe / <http://www.friwo.com>  
 Measuring setup see:

**6.3.1** Ausgangsspannung / UA: 5V DC +5% / -5% UBr : ≤ 180mVss  
 Nominal output voltage: Uout: 5V DC +5% / -5% UBr : ≤ 180mVpp

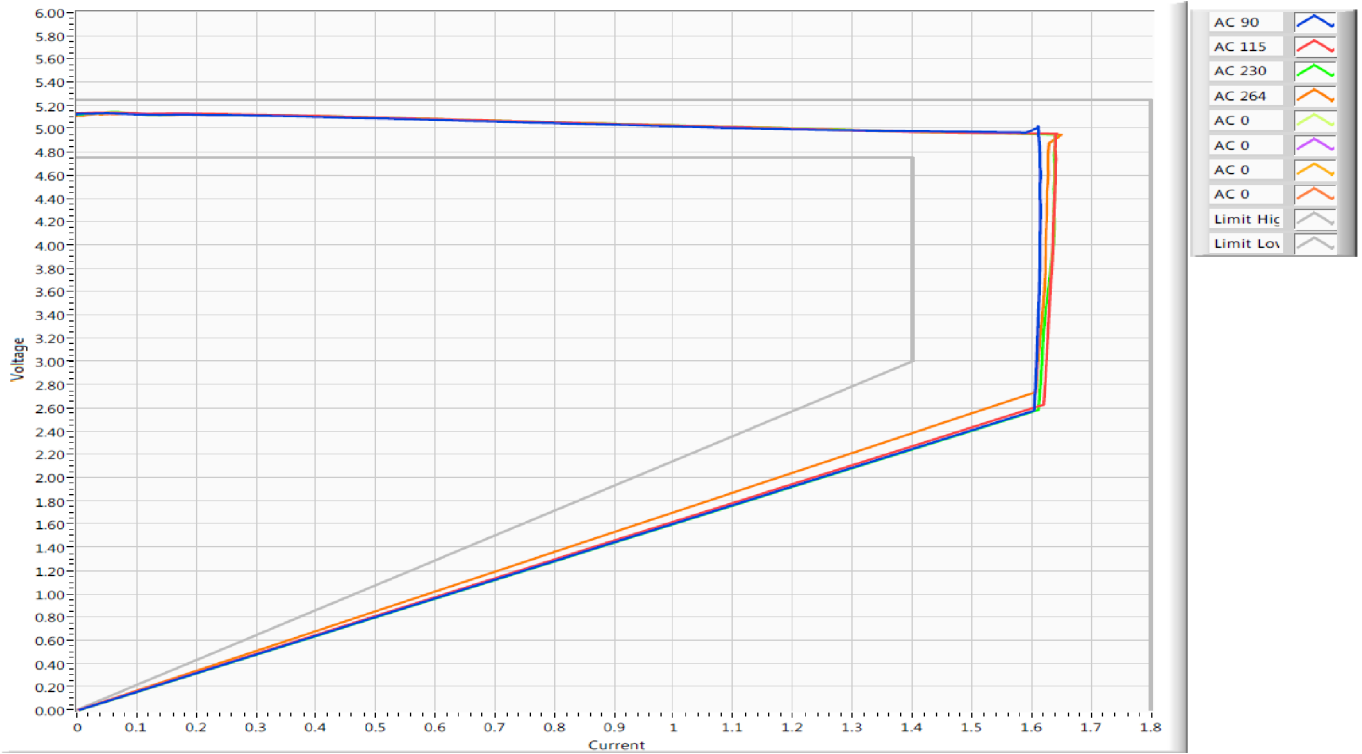
Add 0.1uF/50V ceramic capacitor and 10uF/50V aluminum electrolytic capacitor across the output terminal. Measured with 20MHz Bandwidth Oscilloscope.

**6.3.2** Nennausgangsstrom / IA : 1400mA  
 Nominal output current: Iout : 1400mA

**6.3.3** Wirkungsgrad / ≥76.40%  
 Average Efficiency:



**6.3.4 Ausgangskennlinie / Output characteristic:**



**7 Sicherheitsanleitung / Safety details:**

Sicherheitsaufbau nach / Safety-standard acc. to : IEC60601-1, ES60601-1, IEC62368-1, UL62368-1

Schutzklasse / Protection class : II

Trennung (prim.-sek.) / Separation (prim.-sec.) : Galvanisch durch Wandler  
 Galvanic by transformer

Kriech- und Luftstrecken / Creepage distance and clearance :  $\geq$  Kr : 8mm, Lu : 6mm ; Cr : 8mm, Cl : 6mm

Ableitstrom / Leakage current : I Ableit  $\leq$  10 $\mu$ A  
 I leak  $\leq$  10 $\mu$ A

Gemessen nach / According to : IEC60601-1  
 siehe / see [www.friwo.de](http://www.friwo.de)

Hochspannungstest / High-voltage test :  $\geq$  4,2kVac

Anwendungsbereich / Range of application : Medizinische Anwendungen/ Einrichtungen für Audio/Vi-  
 deo-, Informations- und Kommunikationstechnik  
 Medical applications/ Audio, video, information and com-  
 munication technology equipment

Umgebungstemperatur / Ambient temperature range : 0°C bis / to +45°C

Luftdruck/ Atmospheric pressure: 54 to 106 kPa

Betriebshöhe/ Altitude  $\leq$ 3000m für IEC60601-1 und  $\leq$ 5000m für IEC62368-1  
 $\leq$ 3000m for IEC60601-1 and  $\leq$ 5000m for IEC62368-1

**7.1** Bedienungsanleitung / Manual: Siehe / See [www.friwo.com](http://www.friwo.com)