

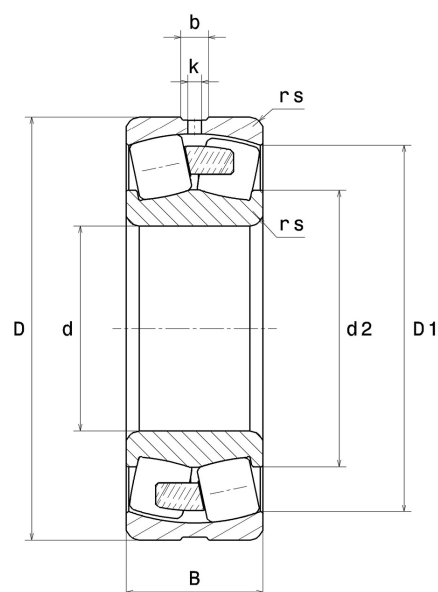
## Technisches Datenblatt PDF 22328EMW33C4



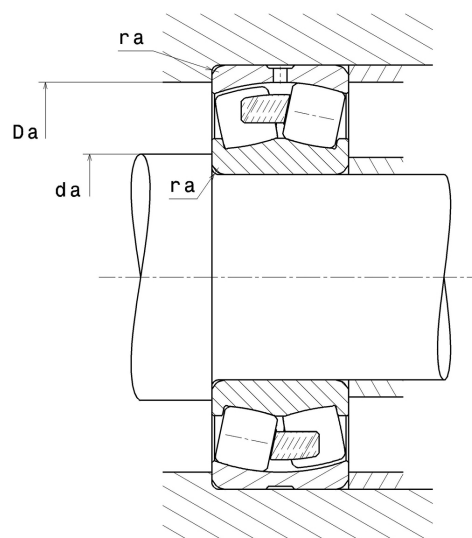
### Zweireihige Pendelrollenlager

Zweireihiges Pendelrollenlager, Massiver Monoblock-Käfig, Nut und Schmieröffnungen auf Außenring

Technische Eigenschaften	
d	140 mm
D	300 mm
B	102 mm
d2	181,70 mm
D1	260,30 mm
rs min	4 mm
Anzahl der Schmierbohrungen	3
b	18,90 mm
k	9 mm
e	0.33
Y1	2.03
Y2	3.02
Y0	1.98
Radiallagerluftklasse	C4
Masse	34,90 kg
Marke	SNR



Produktleistung	
Dynamische Tragzahl, C	1 540 kN
Statische Tragzahl, C0	1 720 kN
Ermüdungsgrenzbelastung, Cu	129 kN
Nref	1 600 Tr/min
Nlim	2 200 Tr/min
Min Betriebstemperatur, Tmin	-40 °C
Max Betriebstemperatur, Tmax	200 °C
Käfig charakteristische Frequenz, FTF	0,41 Hz
Wälzkörper charakteristische Frequenz, BPFO	5,30 Hz
Außenring charakteristische Frequenz, BPFI	6,57 Hz
Innenring charakteristische Frequenz, BPF1	9,43 Hz



### Definitionsempfehlungen der Umgebungsteile

da min	157 mm
Da max	283 mm
ra max	3 mm

### Berechnungskoeffizienten

#### Dynamisch äquivalente Belastung

$$P = X \cdot Fr + Y \cdot Fa$$

Fa / Fr ≤ e		Fa / Fr > e	
X	Y	X	Y
1	Y1	0.67	Y2

#### Statisch äquivalente Belastung

$$P_0 = X_0 \cdot Fr + Y_0 \cdot Fa$$

X <sub>0</sub>	Y <sub>0</sub>
1	Y0

Werte für e, Y1, Y2 und Y0 sind in obiger Tabelle.