

SEK-19 SV HT MA LP STR29 14P PL2 VC/RE



Das Bild dient lediglich illustrativen Zwecken. Bitte beachten Sie die Produktbeschreibung.

Artikelnummer	09 19 514 6324 740
Beschreibung	SEK-19 SV HT MA LP STR29 14P PL2 VC/RE
HARTING eCatalogue	https://b2b.harting.com/09195146324740

Bezeichnung

Kategorie	Steckverbinder
Baureihe	SEK Low-profile
Komponente	Messerleiste
Kontaktbeschreibung	gerade

Ausführung

Anschlussart	Reflowlötanschluss (THR)
Art der Verbindung	Leiterplatte zu Kabel Leiterplatte zu Leiterplatte
Kontaktanzahl	14
Länge der Pins	2,9 mm
Lieferumfang	Tape & Reel

Technische Kennwerte

Steckkontaktreihen	2
Raster, anschlussseitig	2,54 mm
Bemessungsstrom	1 A
Isolationswiderstand	$>10^9 \Omega$
Durchgangswiderstand	$\leq 20 \text{ m}\Omega$
Grenztemperatur	-55 ... +125 °C (beim Reflowlöten max. +240 °C für 60 s)
Steck- und Ziehkraft	$\leq 28 \text{ N}$
Anforderungsstufe	2 nach IEC 60603-13
Steckzyklen	≥ 250



Pushing Performance
Since 1945

Technische Kennwerte

Prüfspannung U_{eff}	1 kV
Isolierstoffgruppe	II ($400 \leq \text{CTI} < 600$)

Materialeigenschaften

Werkstoff Einsatz	Thermoplastischer Formstoff (PCT)
Farbe Einsatz	beige
Werkstoff Kontakte	Kupferlegierung
Kontaktoberfläche	Edelmetall über Ni steckseitig Sn über Ni anschlussseitig
Materialbrennbarkeitsklasse nach UL 94	V-0
RoHS	konform
ELV Status	konform
China RoHS	e
REACH Annex XVII Stoffe	nicht enthalten
REACH ANNEX XIV Stoffe	nicht enthalten
REACH SVHC Stoffe	nicht enthalten
California Proposition 65 Stoffe	ja
California Proposition 65 Stoffe	Blei Nickel
Anforderungssatz mit Gefährdungsstufen	R26

Normen und Zulassungen

Normen	IEC 60603-13
UL / CSA	UL 1977 ECBT2.E102079 CSA-C22.2 No. 182.3 ECBT8.E102079

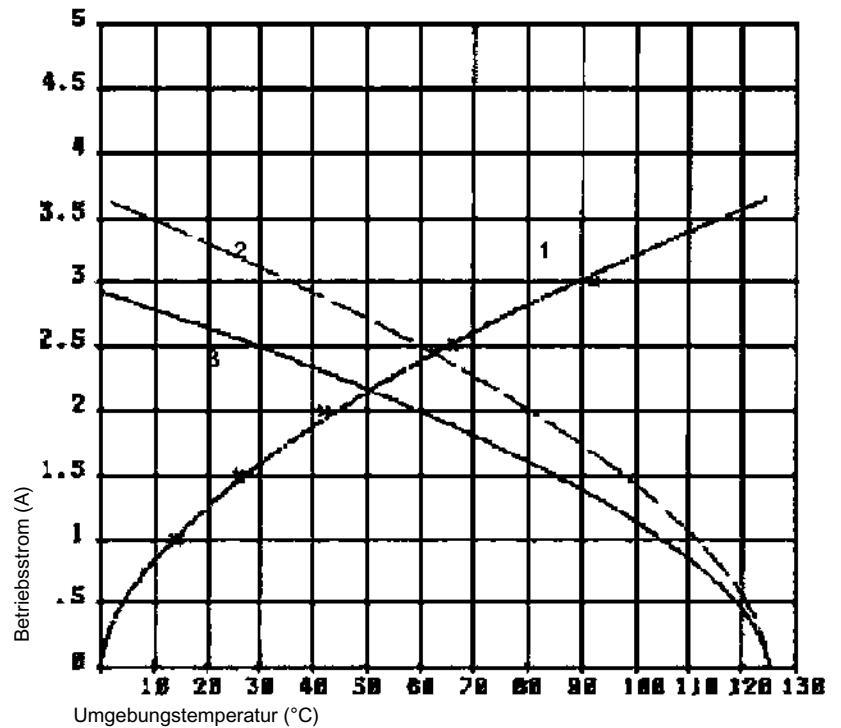
Kaufmännische Daten

Packungsgröße	400
Nettogewicht	1,988 g
Ursprungsland	Rumänien
europäische Zolltarifnummer	85366990
GTIN	5713140036802
eCl@ss	27460201 Leiterplattensteckverbinder (Platinenanschluss)

Derating Diagramm

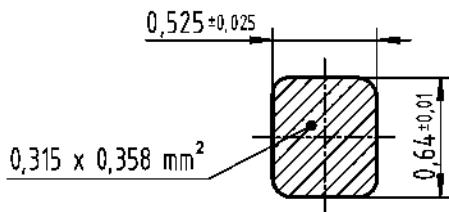
Die Strombelastbarkeit von Steckverbindern wird durch die thermische Belastbarkeit der Werkstoffe der Kontaktelemente einschließlich Anschlüsse und der Isolierteile begrenzt. Die Derating-Kurve gilt daher für Ströme, die dauernd, nicht intermittierend, durch jedes Kontaktelement der Steckverbindung gleichzeitig fließen dürfen, ohne dass die obere zulässige Grenztemperatur überschritten wird.

Mess- und Prüfverfahren nach IEC 60512-5-2

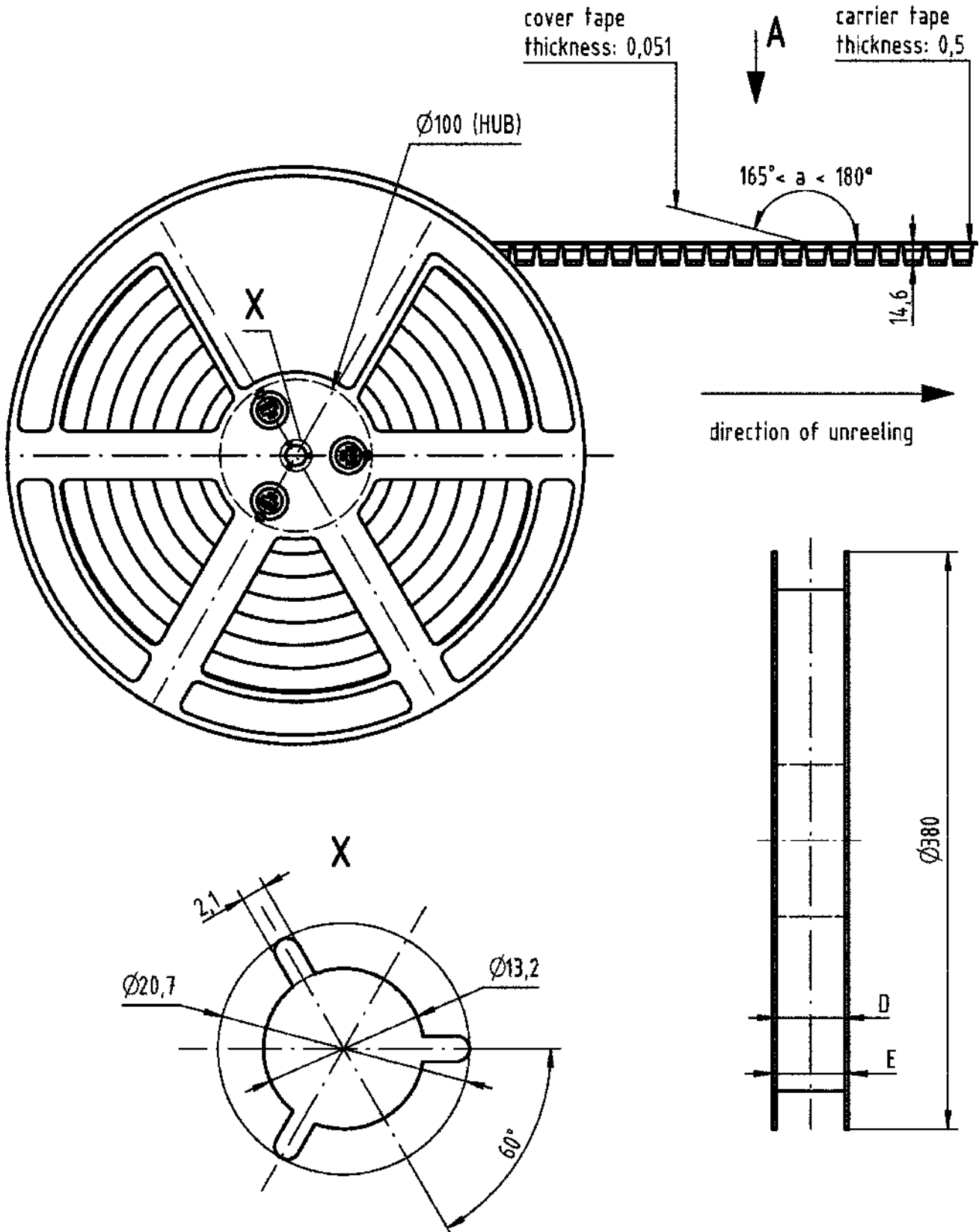


- ① Temperaturanstieg
- ② Deratingkurve
- ③ Deratingkurve 80%

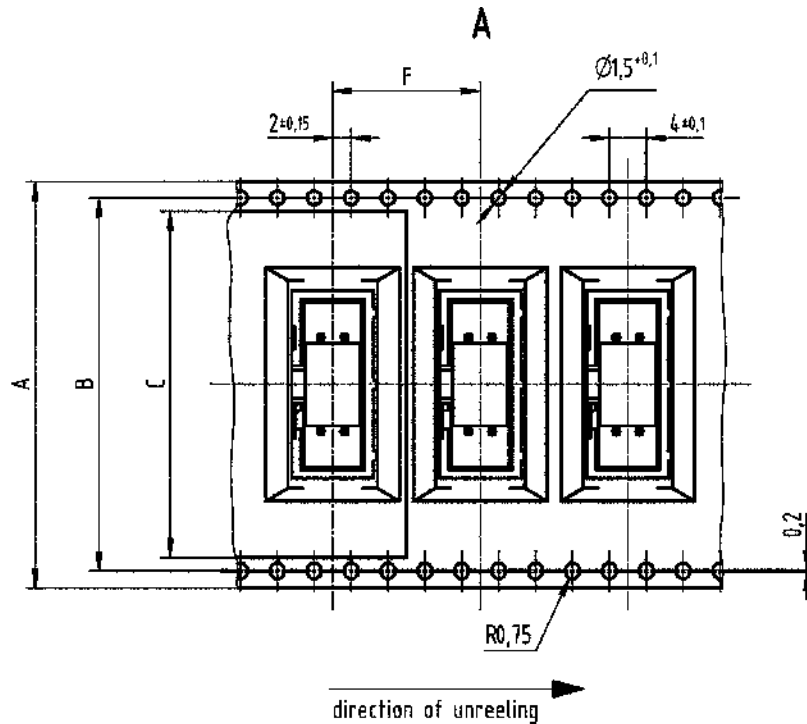
Querschnitt des Lötanschlusses



Rollenabmessungen



Tape Layout & Verpackung



colour	Part number
beige	0919 5xx x32x 740
black	0919 5xx x32x 741

40	72	68,4	65,5	73	78	20	14	325	16
34	72	68,4	65,5	73	78	16	14	325	16
30	56	52,4	49,5	57	62	16	14	325	16
26	56	52,4	49,5	57	62	16	14	325	16
20	56	52,4	49,5	57	62	16	14	400	16
16	44	40,4	37,5	45	50	16	14	400	16
14	44	40,4	37,5	45	50	16	14	400	16
10	44	40,4	37,5	45	50	16	14	400	16
6	32	28,4	25,5	33	38	16	14	400	16
contacts	A	B	C	D	E	F	-trailer- number of empty cavities	number of connector per reel	-leader- number of empty cavities