

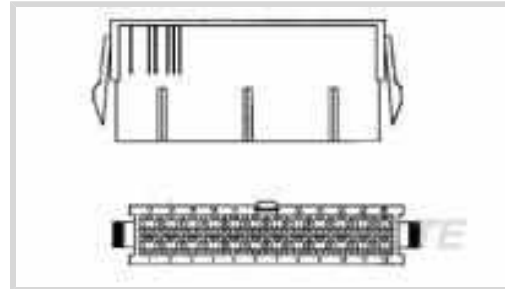
## VAL-U-LOK

Interne TE-Nummer 1-1586861-8

Rectangular Connector Housings, Wire-to-Panel / Wire-to-Wire, 18  
Position, .165 in [4.2 mm] Centerline, 2 Row, Polyamide, Plug, Pin,  
Wire & Cable

[Auf TE.com ansehen>](#)

Steckverbinder &gt; Rechteckige Steckverbinder &gt; Rechteckige Steckverbindergehäuse

Steckverbindersystem: **Draht-an-Draht, Draht-an-Schalttafel**Anzahl von Positionen: **18**Raster: **4.2 mm [ .165 in ]**Zeilenanzahl: **2**Gehäusematerial: **Polyamid**

## Eigenschaften

### Produktmerkmale

Steckverbindersystem	Draht-an-Draht, Draht-an-Schalttafel
Steckverbinder- und Gehäusertyp	Stecker
Abdichtbar	Nein
Anschluss von Steckverbinder & Kontakt an	Leitungen und Kabel

### Konfigurationsmerkmale

Einsetzkraft	15 Newton
Kompatibel mit Leitungs- und Kabeltyp	Einzeldraht
Anzahl der Signalpositionen	18
Anzahl von Positionen	18
Zeilenanzahl	2

### Elektrische Kennwerte

Arbeitsspannung	600 VAC
-----------------	---------

### Kontaktmerkmale

Kontaktaufbau	Matrix
Kontakttyp	Stift

### Montage und Anschlussstechnik

Art der Steckverbindermontage	Kabelbefestigung (freihängend), Leiterplatten-Befestigung
-------------------------------	--

### Gehäusemerkmale

Gehäusefarbe	Weiß
Raster	4.2 mm[.165 in]
Gehäusematerial	Polyamid

### Abmessungen

Steckverbinderhöhe	9.6 mm[.378 in]
Breite des Produkts	23.9 mm[.94 in]
Länge des Produkts	39 mm[1.535 in]
Reihenabstand	4.2 mm[.165 in]

### Verwendungsbedingungen

Betriebstemperaturbereich	-40 – 105 °C[-40 – 221 °F]
---------------------------	----------------------------

### Betrieb/Anwendung

Stromkreis Anwendung	Leistung
----------------------	----------

### Kennzeichnungsbeschriftung

Schaltkreiserkennungsfunktion	Mit
-------------------------------	-----

### Industriestandards

CSA-Einstufung	208567
Bezugswert des Glühdrahts	Glühdraht
Behörde/Norm	CSA, UL
Zugelassene Standards	UL E28476
UL-Brandschutzklasse	UL 94V-2

### Verpackungsmerkmale

Verpackungsmenge	500
Verpackungsmethode	Box

### Produkt-Compliance

[Bitte besuchen Sie die Produktseite auf TE.com um Informationen über Produktkonformität zu erhalten.>](#)

EU RoHS Richtlinie 2011/65/EU	Konform
EU ELV Richtlinie 2000/53/EG	Konform
China RoHS 2 Richtlinie MIIT Order No 32, 2016	Keine eingeschränkten Materialien oberhalb der Grenzwerte
EU REACH Verordnung (EG) No. 1907/2006	Aktuelle ECHA Kandidatenliste: JAN 2023 (233)

Kandidatenliste deklariert bezüglich: JAN 2021 (211)  
Enthält keine SVHC

Halogengehalt

Niedriger Halogengehalt – Br, Cl, F, I < 900 ppm im homogen Material. Außerdem BFR/CFR/PVC-frei.

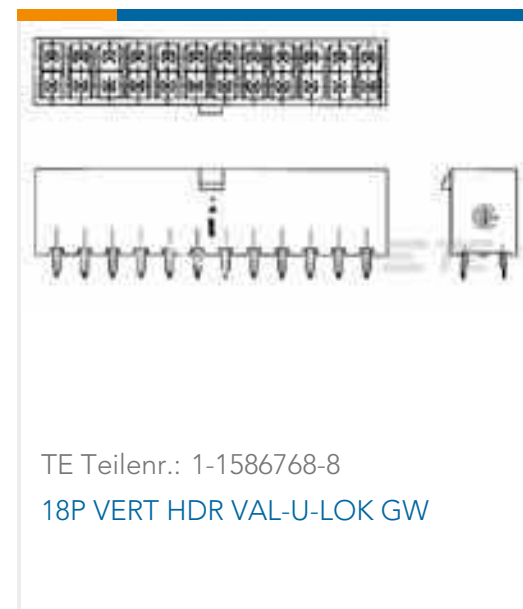
Lötfähigkeit

Für Lötfähigkeit nicht zutreffend

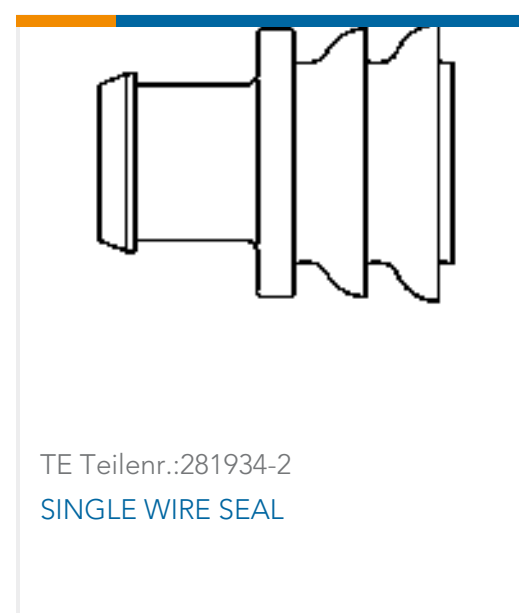
#### Produktkonformitäts-Disclaimer

Diese Informationen beruhen auf angemessenen Erkundigungen bei unseren Lieferanten und entsprechen unserem derzeitigen Wissensstand auf Grundlage der Angaben der Lieferanten. Diese Informationen können Änderungen erfahren. Die von TE als EU RoHS-konform ermittelten Teile weisen einen maximalen Gewichtsanteil von 0,1 % Blei, Chrom VI, Quecksilber, PBB, PBDE, DBP, BBP, DEHP und DIBP sowie 0,01 % Kadmium im homogenen Werkstoff auf oder sind gemäß der Anhänge zur Richtlinie 2011/65/EU (RoHS2) von diesen Grenzwerten ausgenommen. Elektrische und elektronische Endprodukte erhalten gemäß der Richtlinie 2011/65/EU eine CE-Kennzeichnung. Die Komponenten sind möglicherweise nicht CE-gekennzeichnet. Zusätzliche weisen die von TE als EU ELV-konform ermittelten Teile einen maximalen Gewichtsanteil von 0,1 % Blei, Chrom VI und Quecksilber sowie 0,01 % Kadmium im homogenen Werkstoff auf oder sind gemäß der Anhänge zur Richtlinie 2000/53/EG (ELV) von diesen Grenzwerten ausgenommen. Hinsichtlich der REACH Verordnung beruhen die Angaben von TE bezüglich der besonders besorgniserregenden Substanzen (Substances of Very High Concern, SvHC) auf den ‚Leitlinien zu den Anforderungen für Stoffe in Erzeugnissen‘, wie sie auf der Webseite der Europäischen Chemikalienagentur (ECHA) unter folgender URL publiziert sind: <https://echa.europa.eu/guidance-documents/guidance-on-reach>

## Kompatible Teile



## Kunden kauften auch diese Produkte



## Dokumente

### Produktzeichnungen

#### 18P PM PLUG VAL-U-LOK PM GW

Englisch

### CAD-Dateien

#### Kundenmodell

[ENG\\_CVM\\_CVM\\_1-1586861-8\\_B.2d\\_dxf.zip](#)

Englisch

#### 3D PDF

3D

#### Kundenmodell

[ENG\\_CVM\\_CVM\\_1-1586861-8\\_B.3d\\_igs.zip](#)

Englisch

#### Kundenmodell

[ENG\\_CVM\\_CVM\\_1-1586861-8\\_B.3d\\_stp.zip](#)

Englisch

Indem Sie die CAD-Datei herunterladen stimmen Sie den [allgemeinen Verkaufsbedingungen](#) zu.

### Datenblätter/ Katalogseiten

#### VAL-U-LOK\_GLOW\_WIRE\_CONNECTORS

Englisch

### Produktspezifikationen

#### Anwendungsspezifikation

Englisch

### Freigabe Agentur

#### UL-Bericht

1-1586861-8

Rectangular Connector Housings, Wire-to-Panel / Wire-to-Wire, 18 Position, .165 in [4.2 mm] Centerline, 2 Row, Polyamide, Plug, Pin, Wire & Cable



Englisch