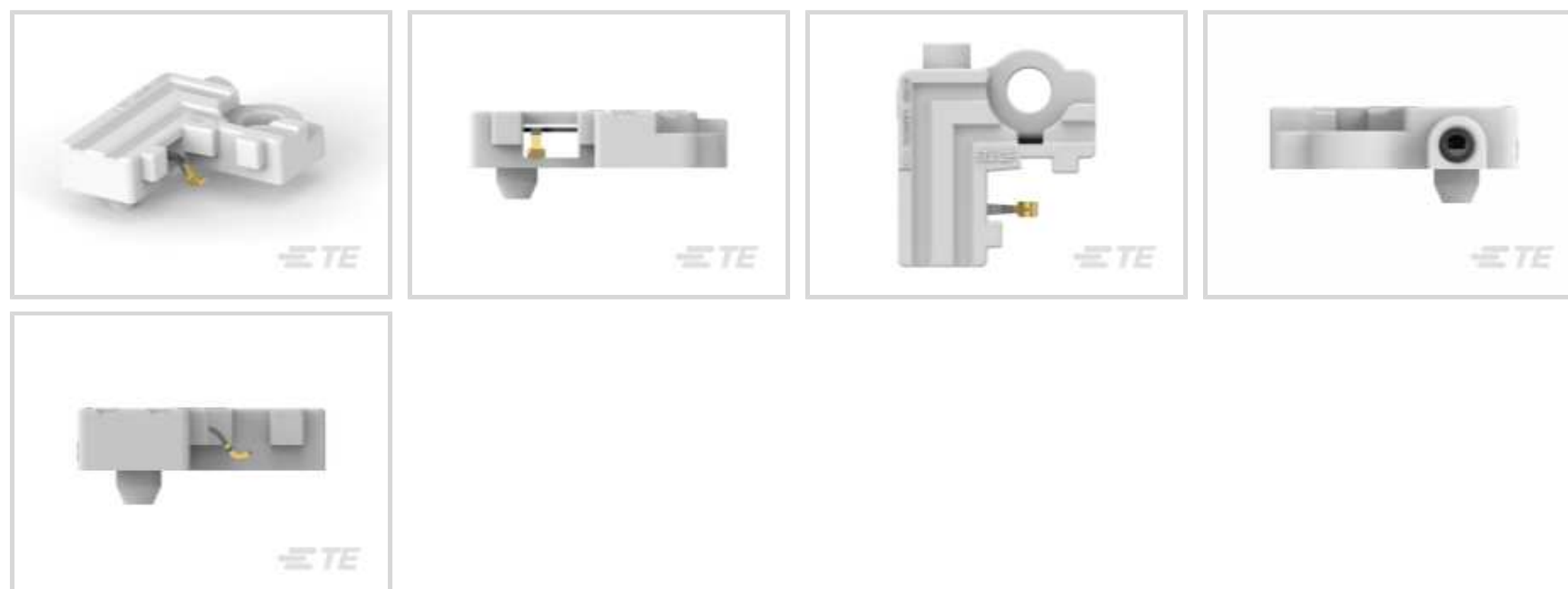




Steckverbinder > Steckverbinder für Beleuchtungssysteme > LED-Halterungen

Kompatible LED: **BridgeLux V22**Steckverbinder für Beleuchtungssysteme – enthaltene Funktionen: **Kein Treiber auf Leiterplatte**Arbeitsspannung: **250 VDC**Anschlussmethode für Leitungen und Kabel: **Poke-In**COB Substratdicke: **1 mm**

Eigenschaften

Produktmerkmale

Produkttyp	LED-Halter
COB Substratdicke	1 mm
Steckverbindersystem	Draht-an-Komponente
Abdichtbar	Nein

Konfigurationsmerkmale

Steckverbinder für Beleuchtungssysteme – enthaltene Funktionen	Kein Treiber auf Leiterplatte
--	-------------------------------

Elektrische Kennwerte

Arbeitsspannung	250 VDC
-----------------	---------

Sonstige Eigenschaften

Kompatible LED	BridgeLux V22
----------------	---------------

Kontaktmerkmale

Kontakt-nennstrom (max.)	4 A
--------------------------	-----

Klemmenmerkmale

Anschlussmethode für Leitungen und Kabel	Poke-In
--	---------

Verwendungsbedingungen

Betriebstemperaturbereich	-40 – 105 °C
---------------------------	--------------

Betrieb/Anwendung

Stromkreis Anwendung	Leistung
----------------------	----------

Produkt-Compliance

Bitte besuchen Sie die Produktseite auf [TE.com](https://www.te.com) um Informationen über Produktkonformität zu erhalten.>

EU RoHS Richtlinie 2011/65/EU	Konform
EU ELV Richtlinie 2000/53/EG	Konform
China RoHS 2 Richtlinie MIIT Order No 32, 2016	Keine eingeschränkten Materialien oberhalb der Grenzwerte
EU REACH Verordnung (EG) No. 1907/2006	Aktuelle ECHA Kandidatenliste: JAN 2023 (233) Kandidatenliste deklariert bezüglich: JAN 2021 (211) Enthält keine SVHC
Halogengehalt	Niedriger Halogengehalt – Br, Cl, F, I < 900 ppm im homogenen Material. Außerdem BFR/CFR/PVC-frei.
Lötfähigkeit	Für Lötfähigkeit nicht zutreffend

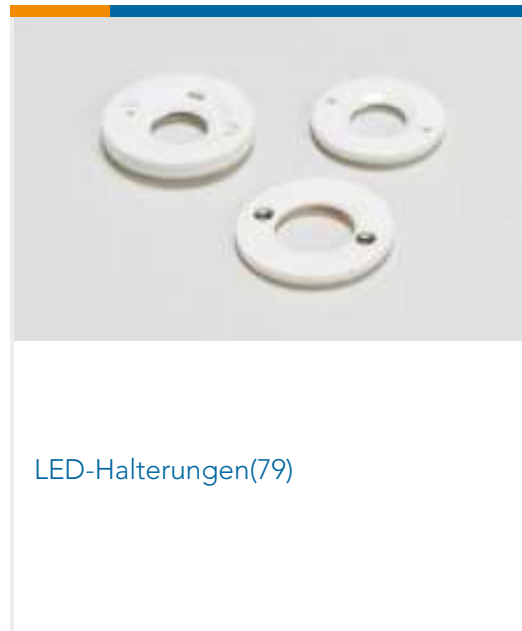
Produktkonformitäts-Disclaimer

Diese Informationen beruhen auf angemessenen Erkundigungen bei unseren Lieferanten und entsprechen unserem derzeitigen Wissensstand auf Grundlage der Angaben der Lieferanten. Diese Informationen können Änderungen erfahren. Die von TE als EU RoHS-konform ermittelten Teile weisen einen maximalen Gewichtsanteil von 0,1 % Blei, Chrom VI, Quecksilber, PBB, PBDE, DBP, BBP, DEHP und DIBP sowie 0,01 % Kadmium im homogenen Werkstoff auf oder sind gemäß der Anhänge zur Richtlinie 2011/65/EU (RoHS2) von diesen Grenzwerten ausgenommen. Elektrische und elektronische Endprodukte erhalten gemäß der Richtlinie 2011/65/EU eine CE-Kennzeichnung. Die Komponenten sind möglicherweise nicht CE-gekennzeichnet. Zusätzliche weisen die von TE als EU ELV-konform ermittelten Teile einen maximalen Gewichtsanteil von 0,1 % Blei, Chrom VI und Quecksilber sowie 0,01 % Kadmium im homogenen Werkstoff auf oder sind gemäß der Anhänge zur Richtlinie 2000/53/EG (ELV) von diesen Grenzwerten ausgenommen. Hinsichtlich der REACH Verordnung beruhen die Angaben von TE bezüglich der besonders besorgniserregenden Substanzen (Substances of Very High Concern, SvHC) auf den ‚Leitlinien zu den Anforderungen für Stoffe in Erzeugnissen‘, wie sie auf der Webseite der Europäischen Chemikalienagentur (ECHA) unter folgender URL publiziert sind: <https://echa.europa.eu/guidance-documents/guidance-on-reach>

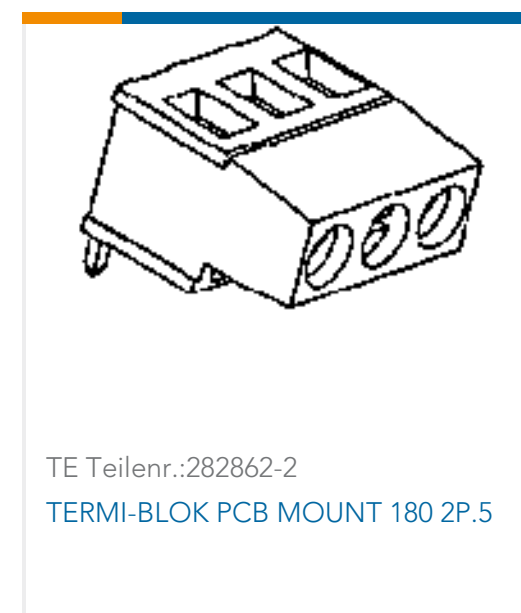
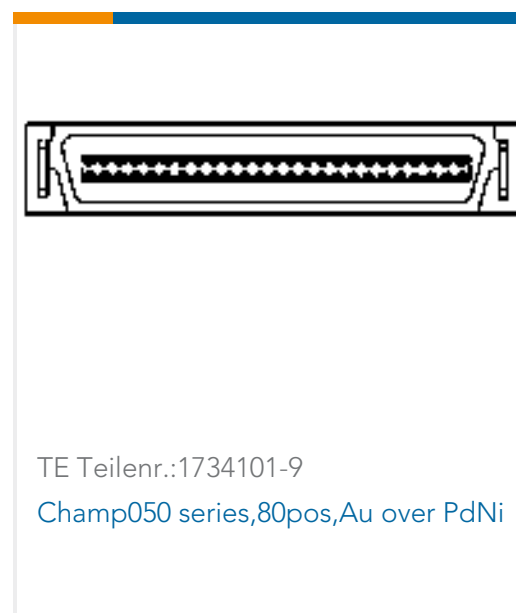
Kompatible Teile



Auch serienmäßig | LUMAWISE LED Holders



Kunden kauften auch diese Produkte



Dokumente

Produktzeichnungen

HOLDER, SCALABLE LED, 2PC

Englisch

CAD-Dateien

3D PDF

3D

Kundenmodell

[ENG_CVM_CVM_2154857-3_A_c-2154857-3-a.2d_dxf.zip](#)

Englisch

Kundenmodell

[ENG_CVM_CVM_2154857-3_A_c-2154857-3-a.3d_igs.zip](#)

Englisch

Kundenmodell

[ENG_CVM_CVM_2154857-3_A_c-2154857-3-a.3d_stp.zip](#)



Englisch

Indem Sie die CAD-Datei herunterladen stimmen Sie den [allgemeinen Verkaufsbedingungen](#) zu.

[Produktspezifikationen](#)

[Anwendungsspezifikation](#)

Englisch