

AMP-LATCH

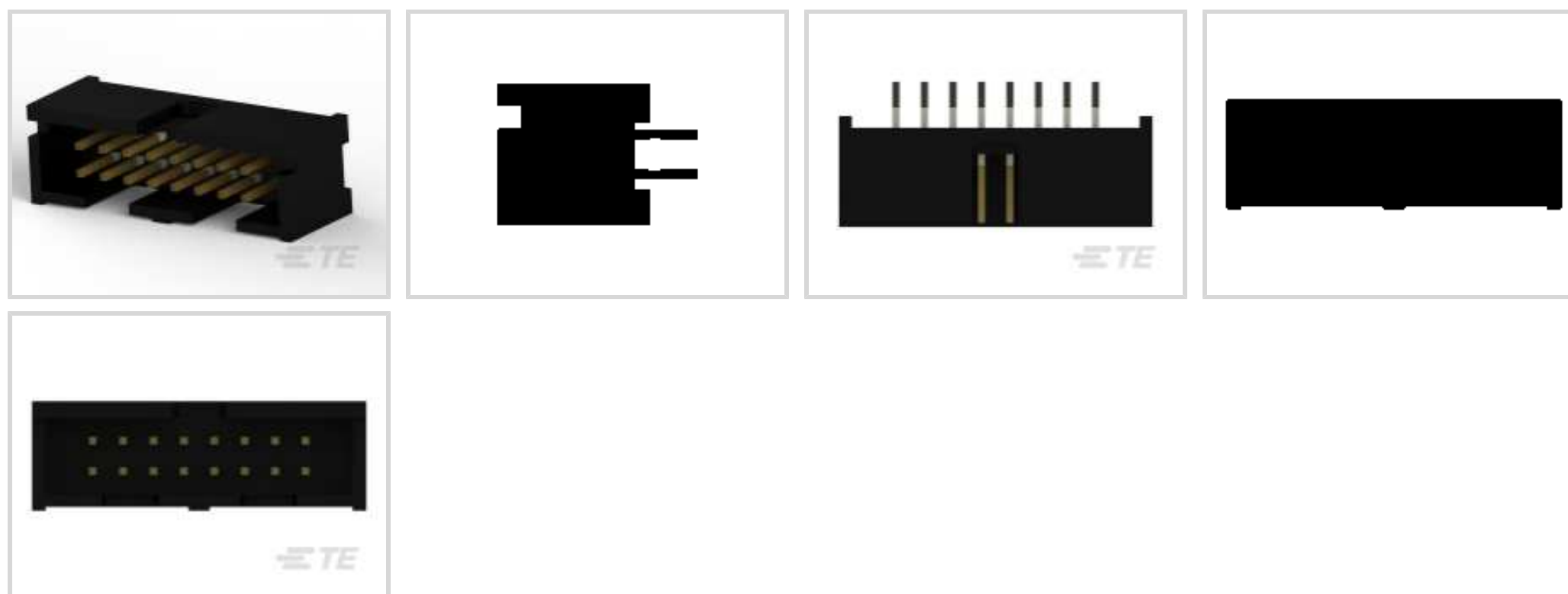
Interne TE-Nummer 5103309-3

Ribbon Cable Connectors, Wire-to-Board, 16 Position, 2.54 mm [.1 in] Centerline, Vertical, Through Hole - Solder, 2 Row, Plug, Low Profile

[Auf TE.com ansehen>](#)

Steckverbinder > PCB-Steckverbinder > Kabel-an-Leiterplatte-Steckverbinder > Flexible Flachkabel-, FPC- und Bandsteckverbinder >

Flachbandkabel-Stecker

Steckverbindersystem: **Draht-an-Leiterplatte**Anzahl von Positionen: **16**Raster: **2.54 mm [.1 in]**Arretierung für Leiterplattenmontage: **Ohne**Montageausrichtung für Leiterplatte: **Vertikal**

Eigenschaften

Produktmerkmale

Flachbandkabel-Steckerbinder-Stecksockeltyp	Stiftleiste
Produkttyp des Steckverbinders	Steckverbindersatz
Steckverbindersystem	Draht-an-Leiterplatte
Steckverbinder- und Gehäusetyt	Stecker
Anschluss von Steckverbinder & Kontakt an	Leiterplatte

Konfigurationsmerkmale

Anzahl von Positionen	16
Montageausrichtung für Leiterplatte	Vertikal
Zeilenanzahl	2

Elektrische Kennwerte

Isolierwiderstand	5000 MΩ
Arbeitsspannung	250 VAC

Sonstige Eigenschaften

Verkettung	Mit
Primäre Produktfarbe	Schwarz
Profil des Steckverbinders	Niedrig

Kontaktmerkmale

Abmessungen des Steck-Quadratpfostens	.64 mm[.025 in]
Dicke des Kontaktanschlussbereichs der Leiterplatte	2.54 µm[100 µin]
Kontakttyp	Stift
	30 µin
Beschichtungsmaterial des Steckbereichs des Kontakts	Blattvergoldet über Palladium-Nickel, Gold
Kontaktform	Quadratisch
Unterbeschichtungsmaterial des Kontakts	Nickel
Beschichtungsmaterial des Kontaktanschlussbereichs der Leiterplatte	Zinn
Kontaktmaterial	Kupferlegierung
Kontakt-nennstrom (max.)	1 A

Klemmenmerkmale

Quadratischer Endverschluss, Anschlussstift- und Restabmessungen	.64 mm[.025 in]
Anschlussstift- und Restlänge	3.05 mm[.12 in]
Verbindungsmethode für Leiterplatte	Durchsteckmontage - Löten

Montage und Anschluss Technik

Gegensteckführung	Mit
Montageausrichtung der Leiterplatte	Ohne
Panelmontagevorrichtung	Ohne
Arretierung für Leiterplattenmontage	Ohne
Typ der Gegensteckführung	Duale Polarisierungsschiene, Mitte
Gegensteckarretierung	Ohne
Art der Steckverbinder-montage	Leiterplattenmontage

Gehäusemerkmale

Gehäusematerial	Mit Glas gefülltes Nylon/PBT
Raster	2.54 mm[.1 in]

Abmessungen

Eingehüllte Endabmessung	3.81 mm[.15 in]
Steckverbinderlänge	27.94 mm[1.1 in]

Steckverbinderhöhe	8.81 mm[.347 in]
--------------------	------------------

Reihenabstand	2.54 mm[.1 in]
---------------	----------------

Verwendungsbedingungen

Gehäusenentemperatur	Standard
----------------------	----------

Betriebstemperaturbereich	-65 – 105 °C[-85 – 221 °F]
---------------------------	----------------------------

Betrieb/Anwendung

Lötverfahrenfunktion	Plattenabstand
----------------------	----------------

Stromkreis Anwendung	Signal
----------------------	--------

Industriestandards

UL-Brandschutzklasse	UL 94V-0
----------------------	----------

Verpackungsmerkmale

Verpackungsmenge	35
------------------	----

Verpackungsmethode	Tube
--------------------	------

Weitere

Wire-to-Board Connector Comment	Mates with Receptacles
---------------------------------	------------------------

Produkt-Compliance

[Bitte besuchen Sie die Produktseite auf TE.com um Informationen über Produktkonformität zu erhalten.>](#)

EU RoHS Richtlinie 2011/65/EU	Konform
-------------------------------	---------

EU ELV Richtlinie 2000/53/EG	Konform
------------------------------	---------

China RoHS 2 Richtlinie MIIT Order No 32, 2016	Keine eingeschränkten Materialien oberhalb der Grenzwerte
--	---

EU REACH Verordnung (EG) No. 1907/2006	Aktuelle ECHA Kandidatenliste: JAN 2023 (233) Kandidatenliste deklariert bezüglich: JAN 2023 (233) Enthält keine SVHC
--	---

Halogengehalt	BFR/CFR/PVC frei, allerdings Br/Cl >900 ppm aus anderen Quellen
---------------	---

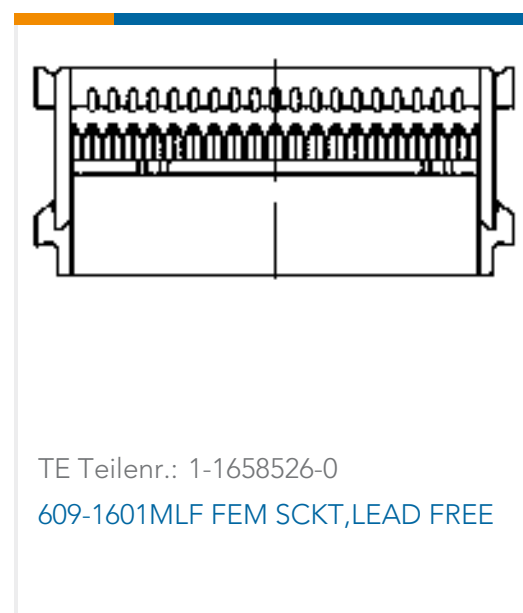
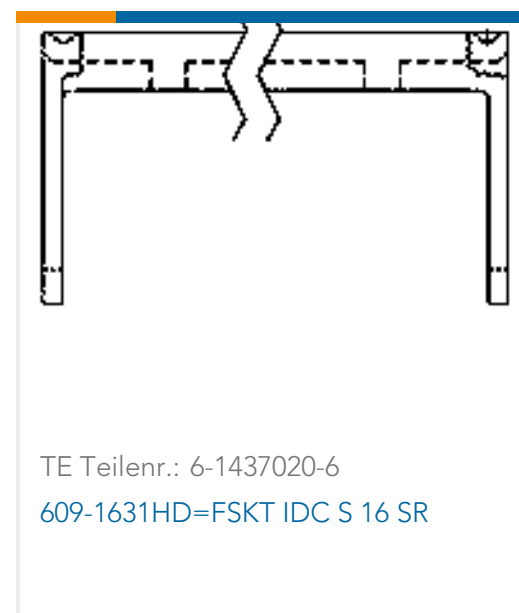
Lötfähigkeit	Wellenlötfähig bis 265 °C
--------------	---------------------------

Produktkonformitäts-Disclaimer

Diese Informationen beruhen auf angemessenen Erkundigungen bei unseren Lieferanten und entsprechen unserem derzeitigen Wissensstand auf Grundlage der Angaben der Lieferanten. Diese Informationen können Änderungen erfahren. Die von TE als EU RoHS-konform ermittelten Teile weisen einen maximalen Gewichtsanteil von 0,1 % Blei, Chrom VI, Quecksilber, PBB, PBDE, DBP, BBP, DEHP und DIBP sowie 0,01 % Kadmium im homogenen Werkstoff auf oder sind gemäß der Anhänge zur Richtlinie 2011/65/EU (RoHS2) von diesen Grenzwerten ausgenommen. Elektrische und

elektronische Endprodukte erhalten gemäß der Richtlinie 2011/65/EU eine CE-Kennzeichnung. Die Komponenten sind möglicherweise nicht CE-gekennzeichnet. Zusätzliche weisen die von TE als EU ELV-konform ermittelten Teile einen maximalen Gewichtsanteil von 0,1 % Blei, Chrom VI und Quecksilber sowie 0,01 % Kadmium im homogenen Werkstoff auf oder sind gemäß der Anhänge zur Richtlinie 2000/53/EG (ELV) von diesen Grenzwerten ausgenommen. Hinsichtlich der REACH Verordnung beruhen die Angaben von TE bezüglich der besonders besorgniserregenden Substanzen (Substances of Very High Concern, SvHC) auf den ‚Leitlinien zu den Anforderungen für Stoffe in Erzeugnissen‘, wie sie auf der Webseite der Europäischen Chemikalienagentur (ECHA) unter folgender URL publiziert sind: <https://echa.europa.eu/guidance-documents/guidance-on-reach>

Kompatible Teile



Kunden kauften auch diese Produkte



TE Teilnr.:5103309-1
A/L LOW PRO HDR 10P VERT BLACK



TE Teilnr.:5103309-5
A/L LOW PRO HDR 20P VERT BLACK



TE Teilnr.:1-1775333-6
ZIF FPC 0.5, 2H, 16P



TE Teilnr.:7-5382486-2
SIMM II, .250\"/>



TE Teilnr.:1-534998-6
32 MODIV VRT DR CE 100/125



TE Teilnr.:8-640923-1
RECEPT,PIDG FASTON 22-18 110



TE Teilnr.:2018280-1
KIT, SEATING TOOL, SFP+2x1



TE Teilnr.:2215020-1
KIT, SEATING TOOL, QSFP+, 2X1

Dokumente

Produktzeichnungen

[A/L LOW PRO HDR 16P VERT BLACK](#)

Englisch

CAD-Dateien

[3D PDF](#)

Englisch

Kundenmodell

[ENG_CVM_5103309-3_B.2d_dxf.zip](#)

Englisch

Kundenmodell

[ENG_CVM_5103309-3_B.3d_igs.zip](#)

Englisch

Kundenmodell

[ENG_CVM_5103309-3_B.3d_stp.zip](#)

Englisch

Indem Sie die CAD-Datei herunterladen stimmen Sie den [allgemeinen Verkaufsbedingungen](#) zu.

Datenblätter/ Katalogseiten

[AMPMODU_INTERCONNECTION_SYSTEM_SECTION5](#)

Englisch

[Ribbon Cable Interconnect Solutions](#)

Englisch

Produktspezifikationen

[Produktspezifikation](#)

Englisch



Umweltverträglichkeit von Produkten

[MD_5103309-3_09032018237_dmtec](#)

Englisch

[MD_5103309-3_09032018237_dmtec](#)

Englisch