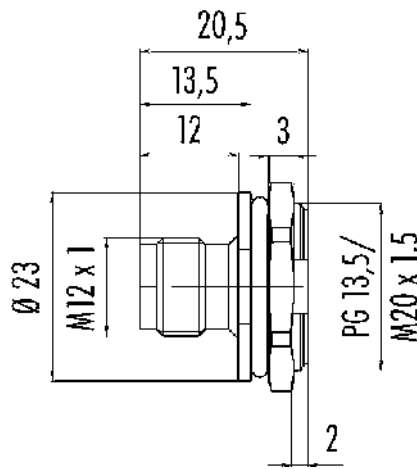


Bezeichnung	M12-A Flanschstecker, Polzahl: 4, ungeschirmt, löten, IP67, UL, M20x1,5
Produktgruppe	M12-A Serie 763
Bestellnummer	86 4631 1002 00004

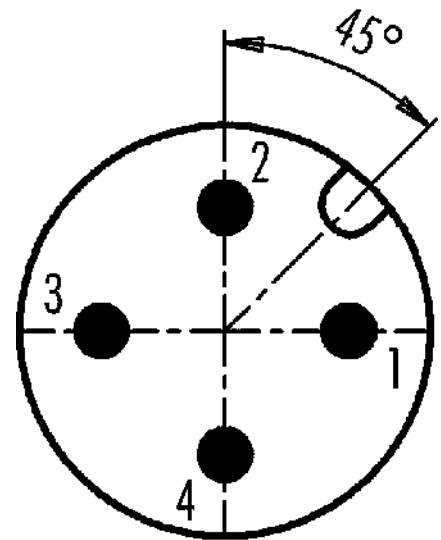
**Abbildung**



**Maßzeichnung**



**Polbild (Steckseite)**



Die Montageanleitung finden Sie auf der nachfolgenden Seite.

**Technische Daten**

**Allgemeine Kennwerte**

Bestellnummer	<b>86 4631 1002 00004</b>
	Alternative Bestellnummer: 09 0439 387 04
Hinweis	Bitte beachten Sie, dass es aufgrund der Umstellung von der alten auf die neue Bestellnummer zu Abweichungen in den technischen Spezifikationen kommen kann. Für detaillierte Fragen zum Produkt verwenden Sie bitte das "Kontakt zum Customer Service"-Modul, rechts auf dieser Webseite.
Steckverbinder-Bauform	Flanschstecker
Ausführung	Steckverbinder Stift gerade
Steckverbinder Verriegelung	schrauben
Anschlussart	löten
Schutzart	IP67
Anschlussquerschnitt	0,34 mm <sup>2</sup> / AWG 22
Grenztemperatur von / bis	-40 °C / 85 °C
Mechanische Lebensdauer	> 50 Steckzyklen
Gewicht (gr)	9.00
Zolltarifnummer	85369010

**Elektrische Kennwerte**

Bemessungsspannung	250 V
Bemessungs-Stoßspannung	2500 V

Bezeichnung **M12-A Flanschstecker, Polzahl: 4, ungeschirmt, löten, IP67, UL, M20x1,5**  
 Produktgruppe **M12-A Serie 763**  
 Bestellnummer **86 4631 1002 00004**

Bemessungsstrom (40°C) 4 A (3 A UL)  
 Isolationswiderstand > 10<sup>8</sup> Ω  
 Verschmutzungsgrad 3  
 Überspannungskategorie II  
 Isolierstoffgruppe III  
 EMV-Tauglichkeit ungeschirmt

**Werkstoffe**

Material Gehäuse PA  
 Material Kontaktkörper PA schwarz  
 Material Kontakt CuZn (Messing)  
 Kontaktoberfläche Au (Gold)  
 REACH SVHC CAS 7439-92-1 (Lead)  
 SCIP Nummer 99c57540-7b34-4431-846a-e4cc1c041d1b

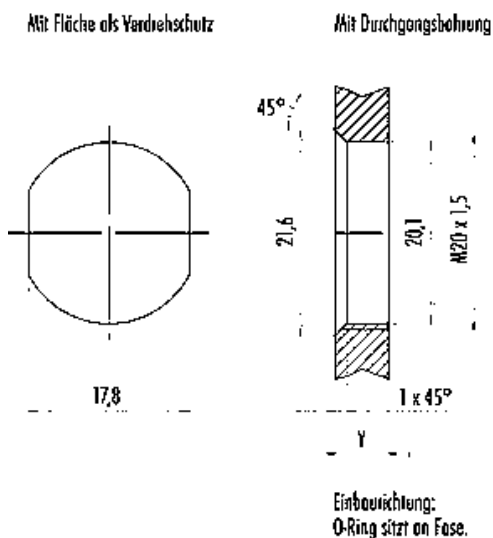
**Zulassungen / Approbationen**

Zulassungen UL

**Klassifikationen**

eCl@ss 11.1 27-44-01-09  
 ETIM 7.0 EC003569

**Montageanleitung / Montageausschnitt**



Anzugsdrehmoment  
 Metallgehäuse 2,00 Nm  
 Kunststoffgehäuse 1,25 Nm

Gehäusewandstärke Y (mm)		
Ausführung	min (mm)	max (mm)
Hinterwandmontage	2	3,5
von vorne verschraubbar	2	4,5
positionierbar <sup>1)</sup>	2	3,5
Schraubklammerschluss	2	3,5
Gewinde M12 x 1	2	3,0
Gewinde M14 x 1 <sup>2)</sup>	<sup>3)</sup> 1,5/ <sup>4)</sup> 2	6,5

- Hinweise**  
<sup>1)</sup> Keine Fase anbringen  
<sup>2)</sup> Wandstärken: bis 1,5 mm Mutter 38 5385 100 001 verwenden, >1,5 mm Gewinde schraiden  
<sup>3)</sup> Mutter  
<sup>4)</sup> Gewinde in Gehäusewand

Bezeichnung	<b>M12-A Flanschstecker, Polzahl: 4, ungeschirmt, löten, IP67, UL, M20x1,5</b>
Produktgruppe	<b>M12-A Serie 763</b>
Bestellnummer	<b>86 4631 1002 00004</b>

### **Sicherheitshinweise / Montagehinweise**

Der Steckverbinder darf nicht unter Last gesteckt oder getrennt werden. Eine Nichtbeachtung sowie unsachgemäße Verwendung kann Personenschäden zur Folge haben.

Die Steckverbinder sind für Einsatzbereiche im Anlagen-, Steuerungs- und Elektrogerätebau entwickelt worden. Die Überprüfung, ob die Steckverbinder auch in anderen Einsatzgebieten verwendet werden können, obliegt dem Anwender.

Durch den Anwender sind geeignete Sicherheitsvorkehrungen zu treffen, damit der Steckverbinder nicht versehentlich gelöst werden kann.

Steckverbinder mit der Schutzart IP67 und IP68 sind nicht für die Verwendung unter Wasser geeignet. Weitere Infos zu den IP Schutzarten siehe im Bereich Downloadcenter „Technische Informationen“.