



BAUREIHE 1115 - EINPOLIGE DRUCKSCHALTER

BIS 16 (4) A 400 V AC






PRODUKTMERKMALE

- Doppelt abhebendes Kontaktsystem
- Kontaktöffnungsweite > 3 mm
- Betätiger anfahrbar aus allen Richtungen
- Schließer-, Öffner- und Wechslerausführung

AUF ANFRAGE

- Kundenspezifische Ausführungen
- G-konform nach IEC 60335-1:2001 Kap. 30 UL 94 V-0

Mechanische Lebensdauer	10E4
Übergangswiderstand (Neuzustand)	< 100 mOhm (1 A 12 V DC)
Isolationswiderstand (Neuzustand)	> 100 MOhm (500 V DC)
Kriechstromfestigkeit	250 PTI
Schutzart	IP 40
Temperaturbereich	-40 °C ... +85 °C
Entflammbarkeit	UL 94 V-0
Glühdrahttesttemperatur	850 °C
Material Betätiger Gehäuse Anschlüsse	PA glasfaserverstärkt PA glaskugelverstärkt , schwarz, ultraschall verschweißt versilbert
Kontaktmaterial	Ag
Kontaktabstand	> 3 mm < 3 mm
Prüfzeichen	 /  (produktabhängig) / 
Geeignet für Geräte der Schutzklasse II bei Einhaltung der geräteseitig geforderten Einbaubedingungen	

WIPPSCHALTER

DRUCKSCHALTER

KIPPSCHALTER

SCHIEBESCHALTER

DREHSCHALTER

FUSSSCHALTER

TASTEN

SCHNAPPSCHALTER

MIKRO-SIGNALSCHALTER

SENSOREN

ECO


PUSH/DRIVE



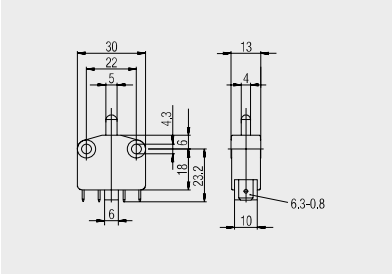
BAUREIHE 1115 - EINPOLIGE DRUCKSCHALTER

BIS 16 (4) A 400 V AC

	16 (4) A 400 V AC 1E4	16 (2) A 380 V AC 1E4	12 A 125 V AC 1/6 HP	6 A 250 V AC 1/6 HP	Anschlussart	Anschlussbeschreibung	Kontaktabstand (mm)	Schaltkraft (N)	Schaltpunkt (OP) (mm)	Differenzweg max. (mm)	Ruhestellung (FP) max. (mm)	Zulässige Endstellung (TP) (mm)	Lagervariante
Öffner (SPNC)													
1115.2101	○		○	○		6.3	> 3	6.0 ± 0.5			15	10.5	○
Schließer (SPNO)													
1115.4101	○		○	○		6.3	> 3	6.0 ± 0.5	13.15 ± 0.35		16.25	10.5	○
Wechsler (SPDT Momentary)													
1115.0101		○				6.3	< 3	6.5 ± 1.0	13.5 ± 0.5		15	10.5	○



Baureihe 1115



Steckanschluss 6.3 x 0.8

WIPPSCHALTER
 DRUCKSCHALTER
 WIPPSCHALTER
 SCHIEBESCHALTER
 DREHSCHALTER
 FUSSSCHALTER
 TASTEN
 SCHNAPPSCHALTER
 MIKRO-SIGNALSCHALTER
 SENSOREN
 ECO
 PUSH'DRIVE