

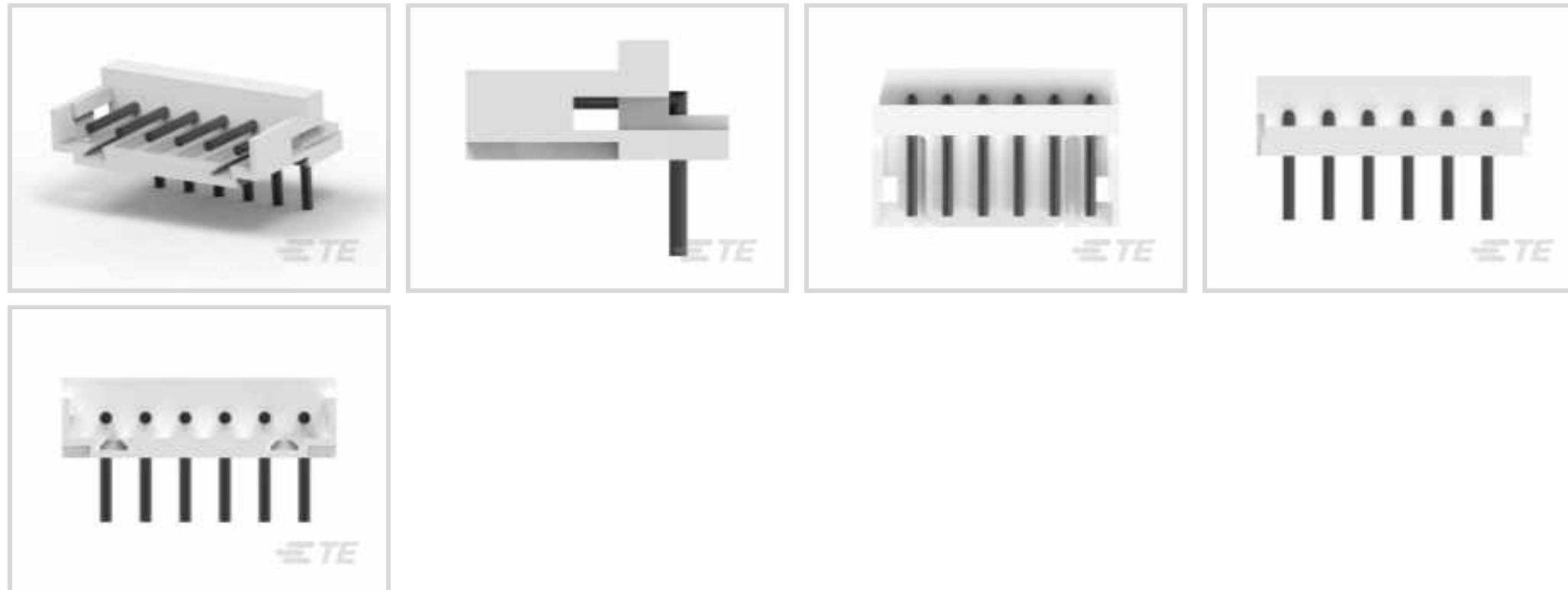
AMP CT

Interne TE-Nummer 292253-6

AMP CT, PCB Mount Header, Right Angle, Wire-to-Board, 6 Position, 2mm [.079in] Centerline, 1 Row, Tin, Natural, Partially Shrouded

[Auf TE.com ansehen>](#)

Steckverbinder > PCB-Steckverbinder > Kabel-an-Leiterplatte-Steckverbinder > Draht-an-Leiterplatte-Steckkontakte und -sockel

PCB-Steckverbindermontagetyp: **Stiftleiste für die Leiterplattenmontage**Montageausrichtung für Leiterplatte: **Rechter Winkel**Steckverbindersystem: **Draht-an-Leiterplatte**Anzahl von Positionen: **6**Raster: **2 mm [.079 in]**

Eigenschaften

Produktmerkmale

PCB-Steckverbindermontagetyp	Stiftleiste für die Leiterplattenmontage
Steckverbindersystem	Draht-an-Leiterplatte
Stecksockeltyp	Teilweise ummantelt
Abdichtbar	Nein
Anschluss von Steckverbinder & Kontakt an	Leiterplatte

Konfigurationsmerkmale

Montageausrichtung für Leiterplatte	Rechter Winkel
Anzahl von Positionen	6
Zeilenanzahl	1

Elektrische Kennwerte

Operating Voltage	125 VAC
-------------------	---------

Kontaktmerkmale

Kontaktaufbau	Verbindungsmuffe
Länge des Steckbereichs des Kontakts	4.5 mm[.177 in]

Kontaktfestsitz im Gehäuse	Ohne
Dicke des Beschichtungsmaterials des Kontaktanschlussbereichs der Leiterplatte	1 µm[39.37 µin]
Passender Stiftdurchmesser	.6 mm[.024 in]
Kontaktform	Rund
Beschichtungsmaterial des Kontaktanschlussbereichs der Leiterplatte	Zinn
Kontaktmaterial	Messing
Beschichtungsmaterial des Steckbereichs des Kontakts	Zinn
Beschichtungsmaterial für die Oberfläche des Steckers	Matt
Dicke des Beschichtungsmaterials des Steckbereichs des Kontakts	1 µm[39.37 µin]
Kontakttyp	Stift
Kontakt-nennstrom (max.)	4 A

Klemmenmerkmale

Runder Endverschluss, Anschlussstift- und Restdurchmesser	.6 mm[.024 in]
Anschlussstift- und Restlänge	3.2 mm[.126 in]
Verbindungsmethode für Leiterplatte	Durchsteckmontage - Löten

Montage und Anslusstechnik

Art der Leiterplattenmontage	Geknickte Beine
Montageausrichtung der Leiterplatte	Ohne
Gegensteckarretierung	Ohne
Arretierung für Leiterplattenmontage	Mit
Art der Steckverbinder-montage	Leiterplattenmontage

Gehäusemerkmale

Raster	2 mm[.079 in]
Gehäusefarbe	Naturbelassen
Gehäusematerial	Nylon 6/6

Abmessungen

Steckverbinderlänge	13.8 mm[.543 in]
Steckverbinderhöhe	8.8 mm[.346 in]
Steckverbinderbreite	4 mm[.157 in]
Leiterplattendicke (empfohlen)	.8 mm[.031 – .063 in]
Wire Size	28 – 22 AWG

Verwendungsbedingungen

Betriebstemperaturbereich	-40 – 221 °C[-40 – 105 °F]
---------------------------	----------------------------

Betrieb/Anwendung

Satzverarbeitungsfunktion	Hub- und Schwenkabdeckung
Stromkreis Anwendung	Strom und Signale

Industriestandards

UL-Brandschutzklasse	UL 94V-0
Behörde/Norm	CSA
Behörden-/Normnummer	CSA, UL
CSA File Number	LR 7189
UL-Dateinummer	E28476

Verpackungsmerkmale

Verpackungsmenge	500
Verpackungsmethode	Tasche/Kasten

Produkt-Compliance

[Bitte besuchen Sie die Produktseite auf TE.com um Informationen über Produktkonformität zu erhalten.>](#)

EU RoHS Richtlinie 2011/65/EU	Konform
EU ELV Richtlinie 2000/53/EG	Konform
China RoHS 2 Richtlinie MIIT Order No 32, 2016	Keine eingeschränkten Materialien oberhalb der Grenzwerte
EU REACH Verordnung (EG) No. 1907/2006	Aktuelle ECHA Kandidatenliste: JAN 2020 (205) Kandidatenliste deklariert bezüglich: JAN 2019 (197) Enthält keine SVHC
EU REACH Verordnung (EG) No. 1907/2006	Aktuelle ECHA Kandidatenliste: JAN 2020 (205) Kandidatenliste deklariert bezüglich: JAN 2019 (197)
Halogengehalt	Niedriger Halogengehalt – Br, Cl, F, I < 900 ppm im homogen Material. Außerdem BFR/CFR/PVC-frei.
Lötfähigkeit	Wellenlötfähig bis 265 °C

Produktkonformitäts-Disclaimer

Diese Informationen beruhen auf angemessenen Erkundigungen bei unseren Lieferanten und entsprechen unserem derzeitigen Wissensstand auf Grundlage der Angaben der Lieferanten. Diese Informationen können Änderungen erfahren. Die von TE als EU RoHS-konform ermittelten Teile weisen einen maximalen Gewichtsanteil von 0,1 % Blei, Chrom VI, Quecksilber, PBB, PBDE, DBP, BBP, DEHP und DIBP sowie 0,01 % Kadmium im homogenen Werkstoff auf oder sind gemäß der Anhänge zur Richtlinie 2011/65/EU (RoHS2) von diesen Grenzwerten ausgenommen. Elektrische und elektronische Endprodukte erhalten gemäß der Richtlinie 2011/65/EU eine CE-Kennzeichnung. Die Komponenten sind möglicherweise nicht CE-gekennzeichnet. Zusätzliche weisen die von TE als EU ELV-konform ermittelten Teile einen maximalen Gewichtsanteil von 0,1 % Blei, Chrom VI und Quecksilber sowie 0,01 % Kadmium im homogenen Werkstoff auf oder sind gemäß der Anhänge zur Richtlinie 2000/53/EG (ELV) von diesen Grenzwerten ausgenommen. Bezüglich der REACH Bestimmungen beruht die TE-Information über SVHC in den Artikeln für diese Teilenummer noch auf den „Leitlinien zu den Anforderungen für Stoffe in Erzeugnissen“ (Version: 2, April 2011) der European Chemicals Agency (ECHA), wobei der Grenzwert von 0,1% (nach Gewicht) auf das Fertigprodukt bezogen ist. TE ist sich des EuGH-Urteils vom 10. September 2015, auch bekannt als O5A (Once An Article Always An Article), bewusst, welches besagt, dass im Falle von 'komplexen Erzeugnissen', der Schwellenwert für eine SVHC sowohl auf das Produkt als Ganzes und gleichzeitig auf jeden der Artikel, aus denen sich das Produkt zusammensetzt, angewendet wird. TE hat diesen Entscheid auf der Grundlage der neuen ECHA ' Leitlinien zu den Anforderungen für Stoffe in Erzeugnissen' (Juni 2017, Version 4,0) ausgewertet und wird seine Deklarationen entsprechend aktualisieren.

Kompatible Teile



TE Teilenummer 6-173977-6
CT CONN MT REC ASSY 6P BLACK



TE Teilenummer 179518-1
CT CRIMP-2 REC CONT. L/P



TE Teilenummer 179228-6
CRIMP TYPE II RECPT HSG



TE Teilenummer 179227-4
AMP CT CRIMP-2 REC CONT AU



TE Teilenummer 173977-6
CT CONN MT REC ASSY 6P



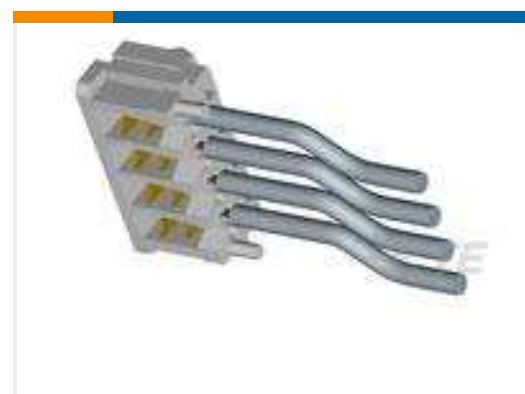
TE Teilenummer 179609-1
AMP CT CRIMP TYPE-2 REC CONT.



TE Teilenummer 179227-1
CRIMP TYPE II REC CONTACT



TE Teilenummer 179610-1
AMP CT CRIMP-2 REC CONT. L/P



TE Teilenummer 2-173977-6
CT CONN MT REC ASSY 6P BLUE



TE Teilenummer 2-179694-6
CT MT REC ASSY 6P GRAY



TE Teilenummer 4-173977-6
CT CONN MT REC ASSY 6P YELLOW

Auch serienmäßig | **AMP CT**



Draht-an-Leiterplatte-Steckkontakte
und -socket(753)



Kabel-an-Leiterplatte-
Steckverbinderkontakte(8)



Kabel-an-Leiterplatte-
Steckverbindersätze und -gehäuse(226)



Montage von Leiterplatten-
Steckverbindern(46)

Kunden kauften auch diese Produkte



TE Teilenummer5787082-5
50 50SR R/A RCPT ASSY,RDSN L/F



TE Teilenummer643414-1
03P UMNL HDR ASSY POL 94VO



TE Teilenummer173977-8
CT CONN MT REC ASSY 8P



TE Teilenummer292253-8
CT CONN MT HDR ASSY H 8P NAT



TE Teilenummer5-520315-8
8 POS TRIO MATE ASSY VERT



TE Teilenummer350760-4
03P UMNL HDR ASSY PC



TE Teilenummer292253-4
CT CONN MT HDR ASSY H 4P NAT



TE Teilenummer292253-3
CT CONN MT HDR ASSY H 3P NAT



TE Teilenummer173977-5
CT CONN MT REC ASSY 5P



TE Teilenummer173977-6
CT CONN MT REC ASSY 6P

Dokumente

Produktzeichnungen

[CT CONN MT HDR ASSY H 6P NAT](#)

Englisch

CAD-Dateien

[3D PDF](#)

[3D](#)

Kundenmodell

[ENG_CVM_CVM_292253-6_B1.2d_dxf.zip](#)



Englisch

Kundenmodell

[ENG_CVM_CVM_292253-6_B1.3d_igs.zip](#)

Englisch

Kundenmodell

[ENG_CVM_CVM_292253-6_B1.3d_stp.zip](#)

Englisch

Indem Sie die CAD-Datei herunterladen stimmen Sie den [allgemeinen Verkaufsbedingungen](#) zu.

Datenblätter/ Katalogseiten

[2.0MM_AMP_CT_CONNECTOR_SERIES_QUICK_REF_GUIDE](#)

Englisch

Produktspezifikationen

[AMP COMMON TERMINATION \(CT\), CONNECTOR, 2mm PITCH, M/T TYPE, LEAD FREE VERSION](#)

Japanisch

[Produktspezifikation](#)

Japanisch

[Produktspezifikation](#)

Englisch

Umweltverträglichkeit von Produkten

[MD_292253-6_02232018625_dmtec](#)

Englisch

[MD_292253-6_02232018625_dmtec](#)

Englisch