

142686-1

✓ AKTIV



Positive Lock 197

Interne TE-Nummer 142686-1

Positive Lock 197, Quick Disconnects, Receptacle, 17 – 13 AWG,
1.03 – 2.62 mm², Mating Tab Width 5.08 mm [.2 in]

[Auf TE.com ansehen>](#)

Kontakte & Kabelverbinder > Schnelltrennanschlüsse



Klemmen- und Spleißart: **Receptacle**

Wire Size: 1.03 – 2.62 mm²

Flachkontaktbreite: 5.08 mm [.2 in]

Flachkontaktdicke: .81 mm [.032 in]

Eigenschaften

Produktmerkmale

Drahtstopp	Nein
Leitungs-/Kabeltyp	FLK
Anschluss an	Leitungen und Kabel
Einsetzkraft	Niedrig
Insulated	No

Sonstige Eigenschaften

Vollständig isoliert	Nein
Beschichtungsmaterial	Vorzinn

Kontaktmerkmale

Lötverfahren	Buchse
Klemmen- und Spleißart	Receptacle
Klemmenausrichtung	Gerade
Kontaktmaterial	Phosphorbronze
Crimptyp	F-Crimp
Barrel Type	Open

Montage und Anschlusstechnik

Drahtisoliationsunterstützung	Mit
-------------------------------	-----

Abmessungen

Geeignet für Drahtisoliationsbereich	2.01 – 3.2 mm [.079 – .126 in]
Gesamtlänge	21 mm [.826 in]
Buchsenkontakt-Aufmaßdicke	.41 mm [.016 in]
Wire Size	1.03 – 2.62 mm ²
Flachkontaktbreite	5.08 mm [.2 in]
Flachkontaktdicke	.81 mm [.032 in]

Industriestandards

UL-Grad	Anerkannt
---------	-----------

Verpackungsmerkmale

Verpackungsmenge	3500
Verpackungsmethode	Trommel

Produkt-Compliance

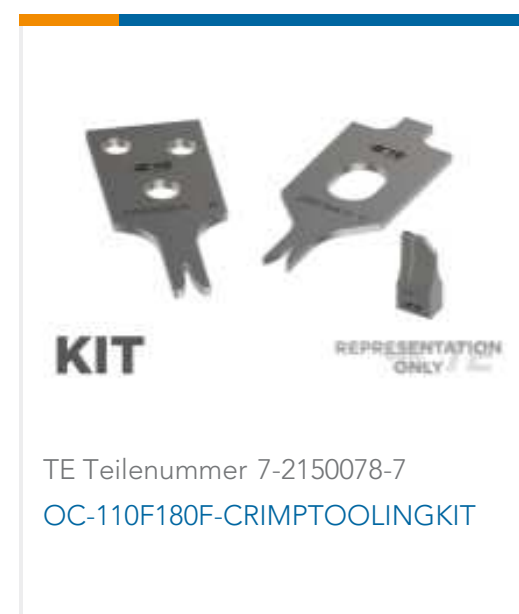
[Bitte besuchen Sie die Produktseite auf TE.com um Informationen über Produktkonformität zu erhalten.>](#)

EU RoHS Richtlinie 2011/65/EU	Konform
EU ELV Richtlinie 2000/53/EG	Konform
China RoHS 2 Richtlinie MIIT Order No 32, 2016	Keine eingeschränkten Materialien oberhalb der Grenzwerte
EU REACH Verordnung (EG) No. 1907/2006	Current ECHA Candidate List: JAN 2020 (205) Candidate List Declared Against: JAN 2020 (205) Does not contain REACH SVHC
EU REACH Verordnung (EG) No. 1907/2006	Current ECHA Candidate List: JAN 2020 (205) Candidate List Declared Against: JAN 2020 (205)
Halogengehalt	Niedriger Halogengehalt – Br, Cl, F, I < 900 ppm im homogen Material. Außerdem BFR/CFR/PVC-frei.
Lötfähigkeit	Für Lötfähigkeit nicht zutreffend

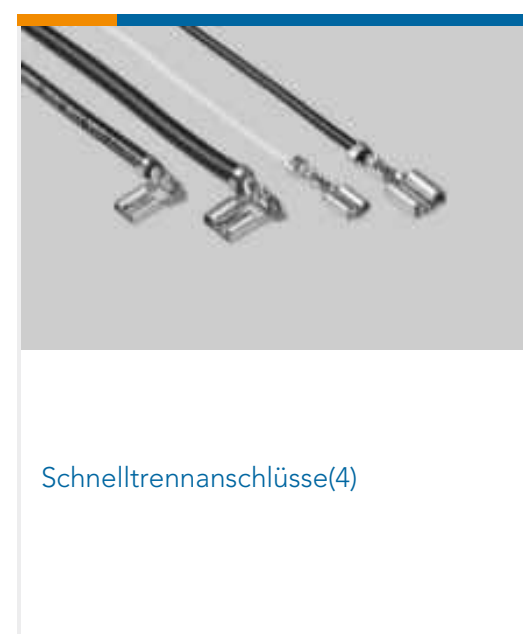
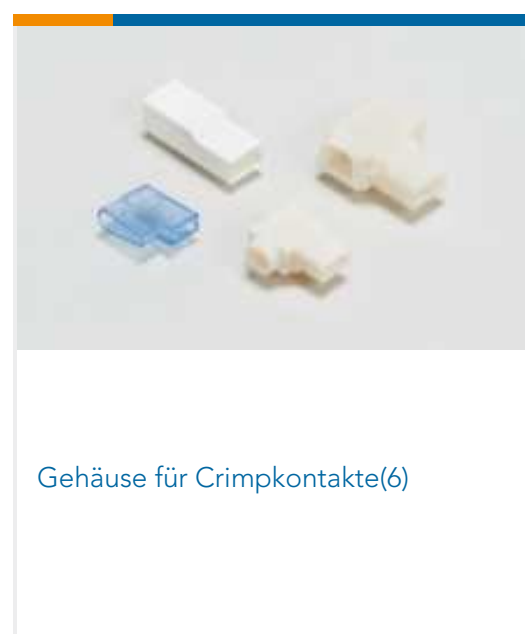
Produktkonformitäts-Disclaimer

Diese Informationen beruhen auf angemessenen Erkundigungen bei unseren Lieferanten und entsprechen unserem derzeitigen Wissensstand auf Grundlage der Angaben der Lieferanten. Diese Informationen können Änderungen erfahren. Die von TE als EU RoHS-konform ermittelten Teile weisen einen maximalen Gewichtsanteil von 0,1 % Blei, Chrom VI, Quecksilber, PBB, PBDE, DBP, BBP, DEHP und DIBP sowie 0,01 % Kadmium im homogenen Werkstoff auf oder sind gemäß der Anhänge zur Richtlinie 2011/65/EU (RoHS2) von diesen Grenzwerten ausgenommen. Elektrische und elektronische Endprodukte erhalten gemäß der Richtlinie 2011/65/EU eine CE-Kennzeichnung. Die Komponenten sind möglicherweise nicht CE-gekennzeichnet. Zusätzliche weisen die von TE als EU ELV-konform ermittelten Teile einen maximalen Gewichtsanteil von 0,1 % Blei, Chrom VI und Quecksilber sowie 0,01 % Kadmium im homogenen Werkstoff auf oder sind gemäß der Anhänge zur Richtlinie 2000/53/EG (ELV) von diesen Grenzwerten ausgenommen. Bezüglich der REACH Bestimmungen beruht die TE-Information über SVHC in den Artikeln für diese Teilenummer noch auf den „Leitlinien zu den Anforderungen für Stoffe in Erzeugnissen“ (Version: 2, April 2011) der European Chemicals Agency (ECHA), wobei der Grenzwert von 0,1% (nach Gewicht) auf das Fertigprodukt bezogen ist. TE ist sich des EuGH-Urteils vom 10. September 2015, auch bekannt als O5A (Once An Article Always An Article), bewusst, welches besagt, dass im Falle von 'komplexen Erzeugnissen', der Schwellenwert für eine SVHC sowohl auf das Produkt als Ganzes und gleichzeitig auf jeden der Artikel, aus denen sich das Produkt zusammensetzt, angewendet wird. TE hat diesen Entscheid auf der Grundlage der neuen ECHA 'Leitlinien zu den Anforderungen für Stoffe in Erzeugnissen' (Juni 2017, Version 4,0) ausgewertet und wird seine Deklarationen entsprechend aktualisieren.

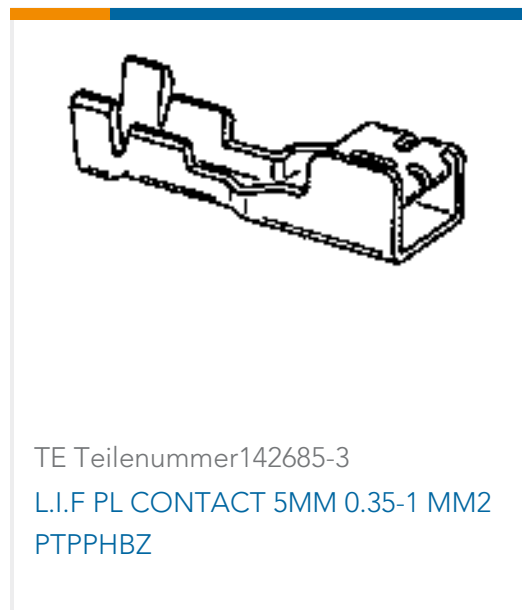
Kompatible Teile



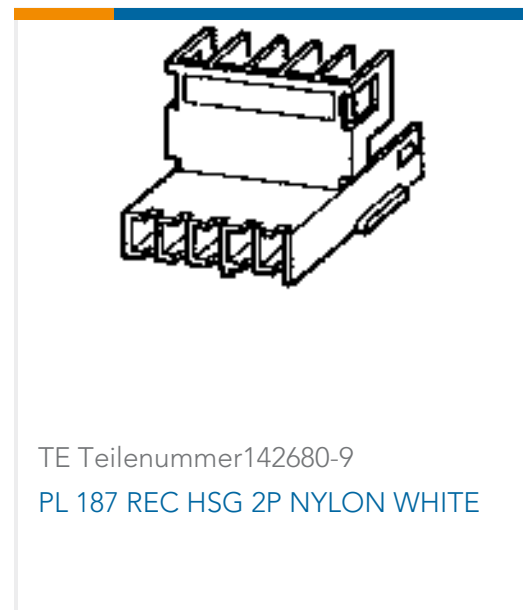
Auch serienmäßig | Positive Lock 197



Kunden kauften auch diese Produkte



TE Teilenummer142685-3
L.I.F PL CONTACT 5MM 0.35-1 MM2
PTPPHBZ



TE Teilenummer142680-9
PL 187 REC HSG 2P NYLON WHITE



TE Teilenummer63635-1
FASTON 187 FLAG 14-20AWG TPBR



TE Teilenummer142680-4
PL MK III 2 POS HOUSING YELLOW
RAL 1016



TE Teilenummer284443-5
COVER + LEVER FOR 12 POS MQS



TE Teilenummer142681-1
PL MK III 3 POS HOUSING BROEN

Dokumente

Produktzeichnungen

[L.I.F PL CONTACT 5MM 1 TO 3 MM2 PTPPHBZ](#)

Englisch

CAD-Dateien

[3D PDF](#)

Englisch

Kundenmodell

[ENG_CVM_142686-1_D.3d_igs.zip](#)

Englisch

Kundenmodell

[ENG_CVM_142686-1_D.3d_stp.zip](#)

Englisch

Kundenmodell

[ENG_CVM_142686-1_D.2d_dxf.zip](#)

Englisch

Indem Sie die CAD-Datei herunterladen stimmen Sie den [allgemeinen Verkaufsbedingungen](#) zu.

Datenblätter/ Katalogseiten

[1654742_HOUSEHOLD_APPLIANCES_RAST5](#)

Englisch

Umweltverträglichkeit von Produkten

[Product Compliance](#)

Englisch

[Product Compliance](#)

Englisch

142686-1

Positive Lock 197, Quick Disconnects, Receptacle, 17 – 13 AWG, 1.03 – 2.62 mm²,
Mating Tab Width 5.08 mm [.2 in]

