

63812-1 AKTIV

Positive Lock | Positive Lock 250

Interne TE-Nummer 63812-1

Positive Lock 250, Quick Disconnects, Receptacle, 18 – 14 AWG, .82 – 2.08 mm², Mating Tab Width 6.35 mm [.25 in]

[Auf TE.com ansehen>](#)



Kontakte & Kabelverbinder > Schnelltrennanschlüsse



Klemmen- und Spleißart: Receptacle

Wire Size: .82 – 2.08 mm²

Flachkontaktbreite: 6.35 mm [.25 in]

Flachkontaktdicke: .81 mm [.032 in]

Eigenschaften

Produktmerkmale

Drahtstopp	Nein
Leitungs-/Kabeltyp	Regulärer Draht
Anschluss an	Leitungen und Kabel
Einsetzkraft	Normal
Abdichtbar	Nein
Insulated	No

Konfigurationsmerkmale

Verbindungskapazität	Einfach
----------------------	---------

Sonstige Eigenschaften

Vollständig isoliert	Nein
Beschichtungsmaterial	Zinn

Kontaktmerkmale

Lötverfahren	Buchse
Klemmen- und Spleißart	Receptacle
Klemmenausrichtung	Gerade

Kontaktmaterial	Messing
Crimptyp	F-Crimp
Barrel Type	Open

Montage und Anschlusstechnik

Typ der Gegensteckarretierung	Vertiefung
Ausziehkraft	7 – 100 Newton
Drahtisoliationsunterstützung	Mit

Abmessungen

Geeignet für Drahtisoliationsbereich	3.43 – 4.95 mm [.135 – .195 in]
Gesamtlänge	22.5 mm [.886 in]
Buchsenkontakt-Aufmaßdicke	.41 mm [.016 in]
Wire Size	.82 – 2.08 mm ²
Flachkontaktbreite	6.35 mm [.25 in]
Flachkontaktdicke	.81 mm [.032 in]

Verwendungsbedingungen

Betriebstemperaturbereich	-40 – 110 °C [-40 – 230 °F]
---------------------------	-----------------------------

Industriestandards

UL-Grad	Anerkannt
---------	-----------

Verpackungsmerkmale

Verpackungsmenge	1500
Verpackungsmethode	Streifen/Rolle

Weitere

Kommentar	Nur zum Gebrauch mit Typ-A-Gehäuse Teilenr. 154719 oder 154719-1. Diese Buchse hat einen kleineren Freigabeverschluss und ist für flache Gehäuse dieses Typs ausgelegt.
-----------	-------------------------------------------------------------------------------------------------------------------------------------------------------------------------------------

Produkt-Compliance

Bitte besuchen Sie die [Produktseite auf TE.com](#) um Informationen über Produktkonformität zu erhalten.>

EU RoHS Richtlinie 2011/65/EU	Konform
EU ELV Richtlinie 2000/53/EG	Konform
China RoHS 2 Richtlinie MIIT Order No 32, 2016	Keine eingeschränkten Materialien oberhalb der Grenzwerte

EU REACH Verordnung (EG) No. 1907/2006

Aktuelle ECHA Kandidatenliste: JAN 2020
(205)Kandidatenliste deklariert bezüglich: JAN
2020 (205)

Enthält keine SVHC

EU REACH Verordnung (EG) No. 1907/2006

Aktuelle ECHA Kandidatenliste: JAN 2020
(205)Kandidatenliste deklariert bezüglich: JAN
2020 (205)

Halogengehalt

Niedriger Halogengehalt – Br, Cl, F, I <
900 ppm im homogen Material. Außerdem
BFR/CFR/PVC-frei.

Lötbarkeit

Für Lötbarkeit nicht zutreffend

Produktkonformitäts-Disclaimer

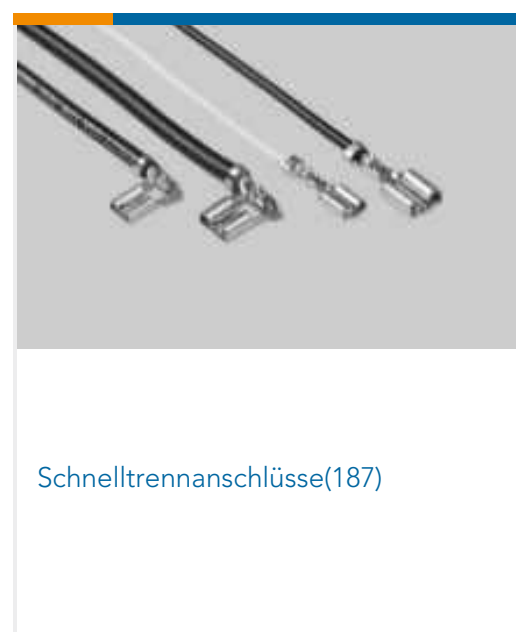
Diese Informationen beruhen auf angemessenen Erkundigungen bei unseren Lieferanten und entsprechen unserem derzeitigen Wissensstand auf Grundlage der Angaben der Lieferanten. Diese Informationen können Änderungen erfahren. Die von TE als EU RoHS-konform ermittelten Teile weisen einen maximalen Gewichtsanteil von 0,1 % Blei, Chrom VI, Quecksilber, PBB, PBDE, DBP, BBP, DEHP und DIBP sowie 0,01 % Kadmium im homogenen Werkstoff auf oder sind gemäß der Anhänge zur Richtlinie 2011/65/EU (RoHS2) von diesen Grenzwerten ausgenommen. Elektrische und elektronische Endprodukte erhalten gemäß der Richtlinie 2011/65/EU eine CE-Kennzeichnung. Die Komponenten sind möglicherweise nicht CE-gekennzeichnet. Zusätzliche weisen die von TE als EU ELV-konform ermittelten Teile einen maximalen Gewichtsanteil von 0,1 % Blei, Chrom VI und Quecksilber sowie 0,01 % Kadmium im homogenen Werkstoff auf oder sind gemäß der Anhänge zur Richtlinie 2000/53/EG (ELV) von diesen Grenzwerten ausgenommen. Bezüglich der REACH Bestimmungen beruht die TE-Information über SVHC in den Artikeln für diese Teilenummer noch auf den „Leitlinien zu den Anforderungen für Stoffe in Erzeugnissen“ (Version: 2, April 2011) der European Chemicals Agency (ECHA), wobei der Grenzwert von 0,1% (nach Gewicht) auf das Fertigprodukt bezogen ist. TE ist sich des EuGH-Urteils vom 10. September 2015, auch bekannt als O5A (Once An Article Always An Article), bewusst, welches besagt, dass im Falle von 'komplexen Erzeugnissen', der Schwellenwert für eine SVHC sowohl auf das Produkt als Ganzes und gleichzeitig auf jeden der Artikel, aus denen sich das Produkt zusammensetzt, angewendet wird. TE hat diesen Entscheid auf der Grundlage der neuen ECHA 'Leitlinien zu den Anforderungen für Stoffe in Erzeugnissen' (Juni 2017, Version 4,0) ausgewertet und wird seine Deklarationen entsprechend aktualisieren.

Kompatible Teile

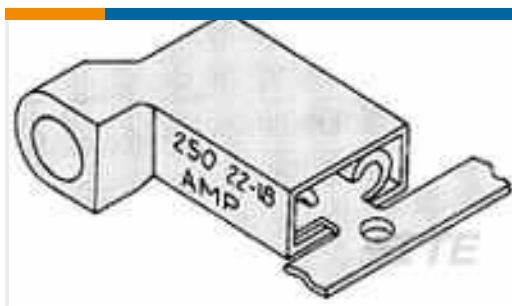




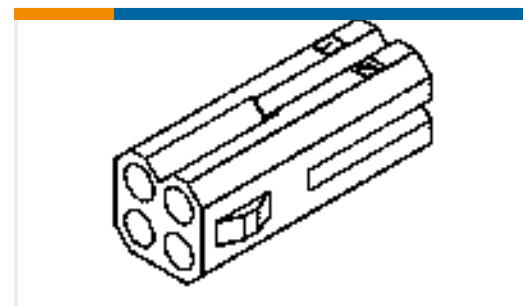
Auch serienmäßig | Positive Lock 250



Kunden kauften auch diese Produkte



TE Teilenummer9-520334-2
ULTRA-FAST 187 ASY REC 22-18 AWG
TPBR



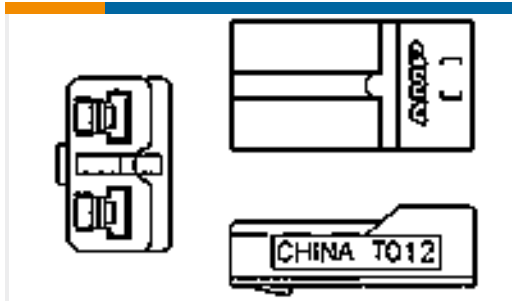
TE Teilenummer770432-1
04P .062 COMM P&S RECPT



TE Teilenummer521225-1
ULTRA-POD 187 ASSY REC 20-16
AWG BR



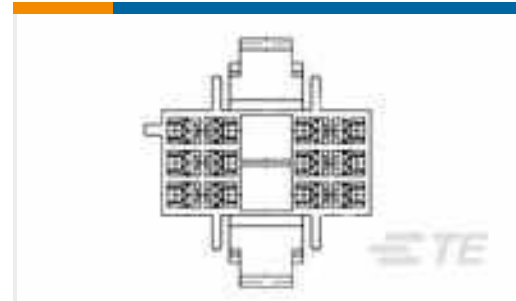
TE Teilenummer63628-1
RING 0.8-2.0 MM2 PTPBR



TE Teilenummer521073-2
PLUG .125 HOUSING NYLON 66/6



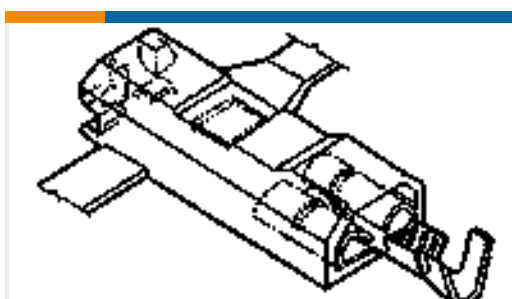
TE Teilenummer794741-1
09P UMNL PLUG HSG NATL



TE Teilenummer521163-2
POWER BLADE HSG 12P NYLON
BLACK



TE Teilenummer794816-1
06P UMNL PLUG,VO



TE Teilenummer1969206-1
ULTRA-POD .250 ASSEMBLY REC 18-
14 AWG BR



TE Teilenummer5-1241961-8
3POS STD-TIMER HOUSING PITCH5
MK II

Dokumente

Produktzeichnungen

[PL 250 TERMINAL REC 18-14 AWG TPBR](#)

Englisch

CAD-Dateien

Kundenmodell

[ENG_CVM_CVM_63812-1_D.3d_stp.zip](#)

Englisch

Kundenmodell

[ENG_CVM_CVM_63812-1_D.2d_dxf.zip](#)

Englisch

3D PDF

3D

Kundenmodell

[ENG_CVM_CVM_63812-1_D.3d_igs.zip](#)

Englisch

Indem Sie die CAD-Datei herunterladen stimmen Sie den [allgemeinen Verkaufsbedingungen](#) zu.

Datenblätter/ Katalogseiten



Positive Lock Receptacles

Englisch

Produktspezifikationen

Anwendungsspezifikation

Englisch

Anwendungsspezifikation

Englisch

Umweltverträglichkeit von Produkten

TE-Materialdeklaration

Englisch

Freigabe Agentur

UL

Englisch