

## Wanddurchführung - VS-EC-MSDB SH SCO - 1440711

Bitte beachten Sie, dass die hier angegebenen Daten dem Online-Katalog entnommen sind. Die vollständigen Informationen und Daten entnehmen Sie bitte der Anwenderdokumentation. Es gelten die Allgemeinen Nutzungsbedingungen für Internet-Downloads.  
(<http://phoenixcontact.de/download>)




Sensor-/Aktor-Einbaustecker, Mini-B USB, M12-SPEEDCON, mit geradem Lötanschluss

### Ihre Vorteile

- ✓ Einfache Leiterplattenmontage: einteilige Steckverbinder für das Wellenlöten
- ✓ Für hohe Übertragungssicherheit: optionale Schirmanbindung an das Gehäuse durch Schirmkontakt
- ✓ Schnellverriegelung SPEEDCON reduziert Verkabelungszeiten

RoHS

### Kaufmännische Daten

Verpackungseinheit	20 STK
Mindestbestellmenge	20 STK
GTIN	 4 046356 554053
GTIN	4046356554053
Gewicht pro Stück (exklusive Verpackung)	11,185 g
Gewicht pro Stück (inklusive Verpackung)	11,185 g
Zolltarifnummer	85366990
Herkunftsland	Deutschland
Verkaufsschlüssel	C1 - Sensor-Aktor-Kabel

### Technische Daten

#### Umgebungsbedingungen

Umgebungstemperatur (Betrieb)	-25 °C ... 85 °C (Stecker/Buchse)
Schutzart	IP67

#### Allgemein

Bemessungsstrom bei 40 °C	1 A
Bemessungsspannung	30 V
Polzahl	4
Anschlussart	Lötstifte

# Wanddurchführung - VS-EC-MSDB SH SCO - 1440711

## Technische Daten

### Allgemein

Steckzyklen	≥ 100
Montageart	Hinterwandmontage M12 x 1 mit Kontermutter

### Material

Brennbarkeitsklasse nach UL 94	V0
Material Kontakt	Cu-Legierung
Material Kontaktoberfläche	Gold über Nickel
Material Rändel	Zinkdruckguss, vernickelt

### Normen und Bestimmungen

Brennbarkeitsklasse nach UL 94	V0
--------------------------------	----

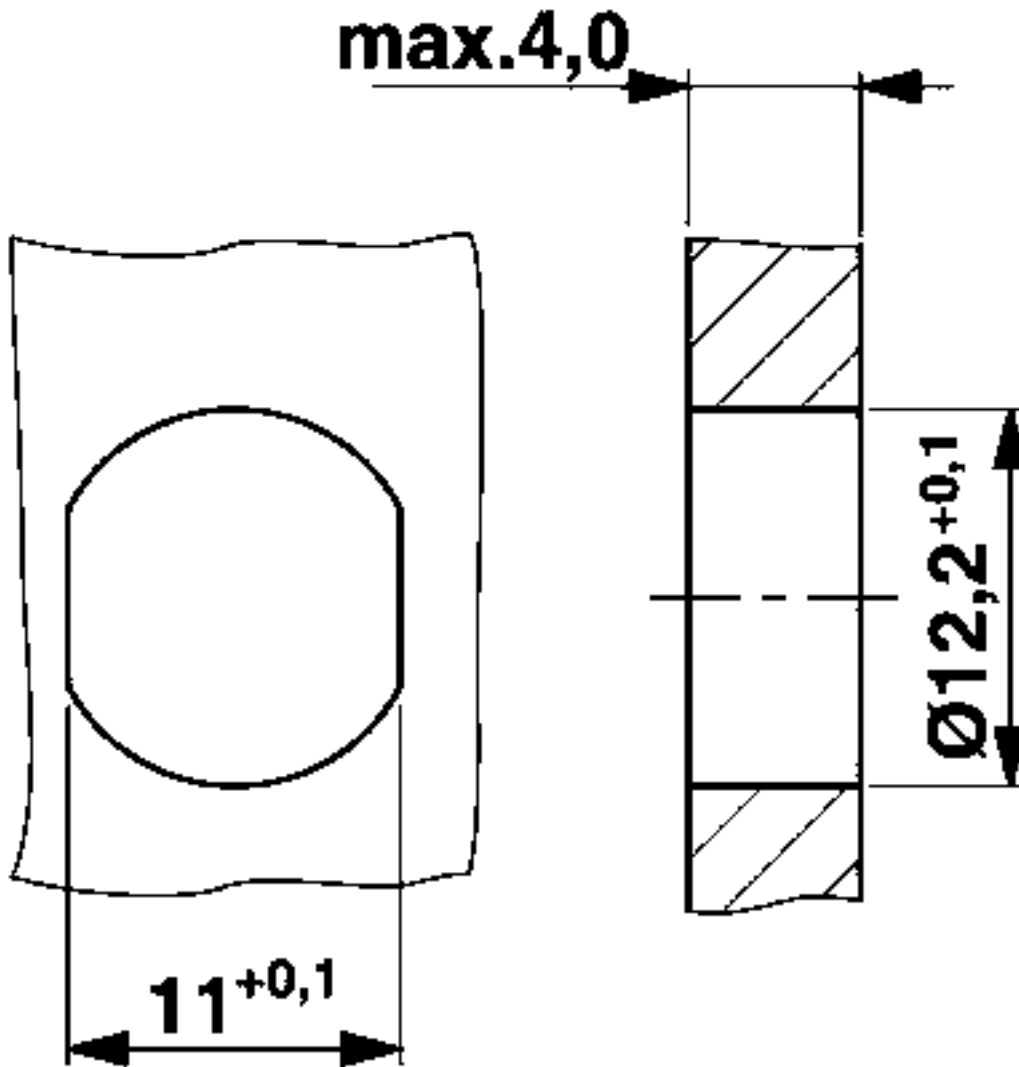
### Environmental Product Compliance

REACH SVHC	Lead 7439-92-1
China RoHS	Zeitraum für bestimmungsgemäße Verwendung (EFUP): 50 Jahre
	Informationen über gefährliche Substanzen finden Sie in der Herstellererklärung unter dem Reiter "Downloads"

## Zeichnungen

# Wanddurchführung - VS-EC-MSDB SH SCO - 1440711

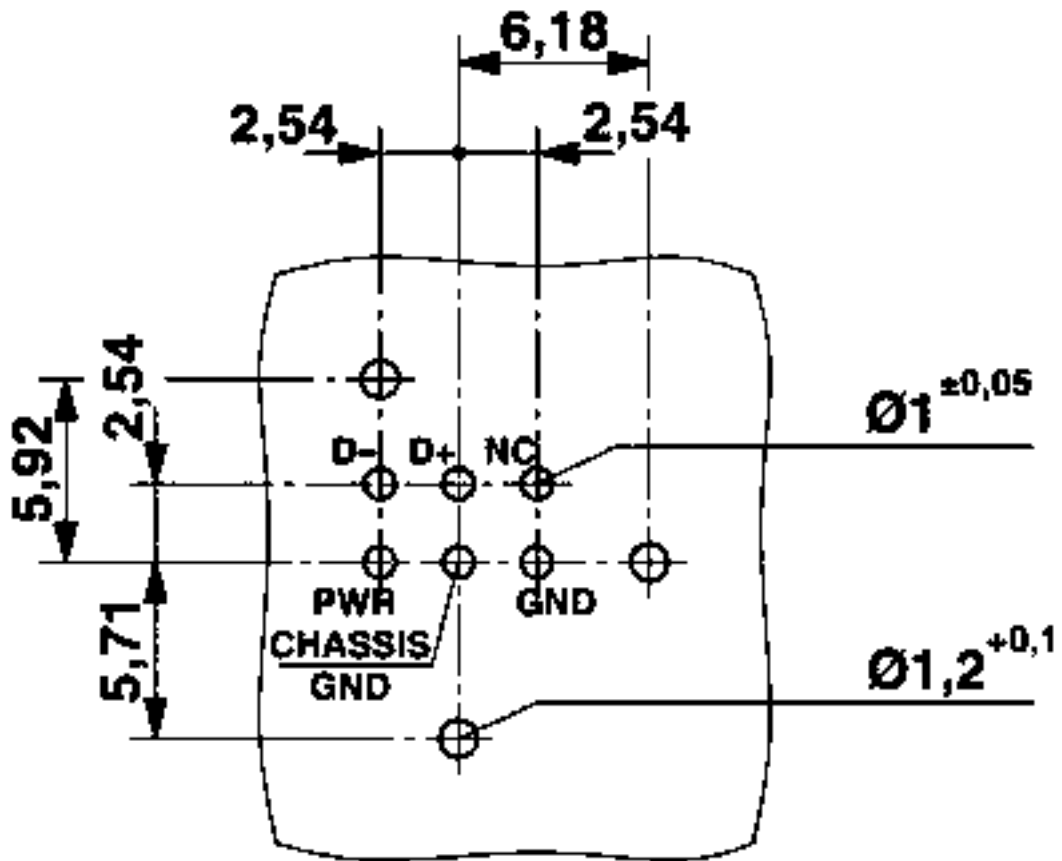
Maßzeichnung



Gehäuseausschnitt für M12-Befestigungsgewinde, Montagewand mit Durchgangsbohrung (Alternativ mit Fläche als Verdreherschutz)

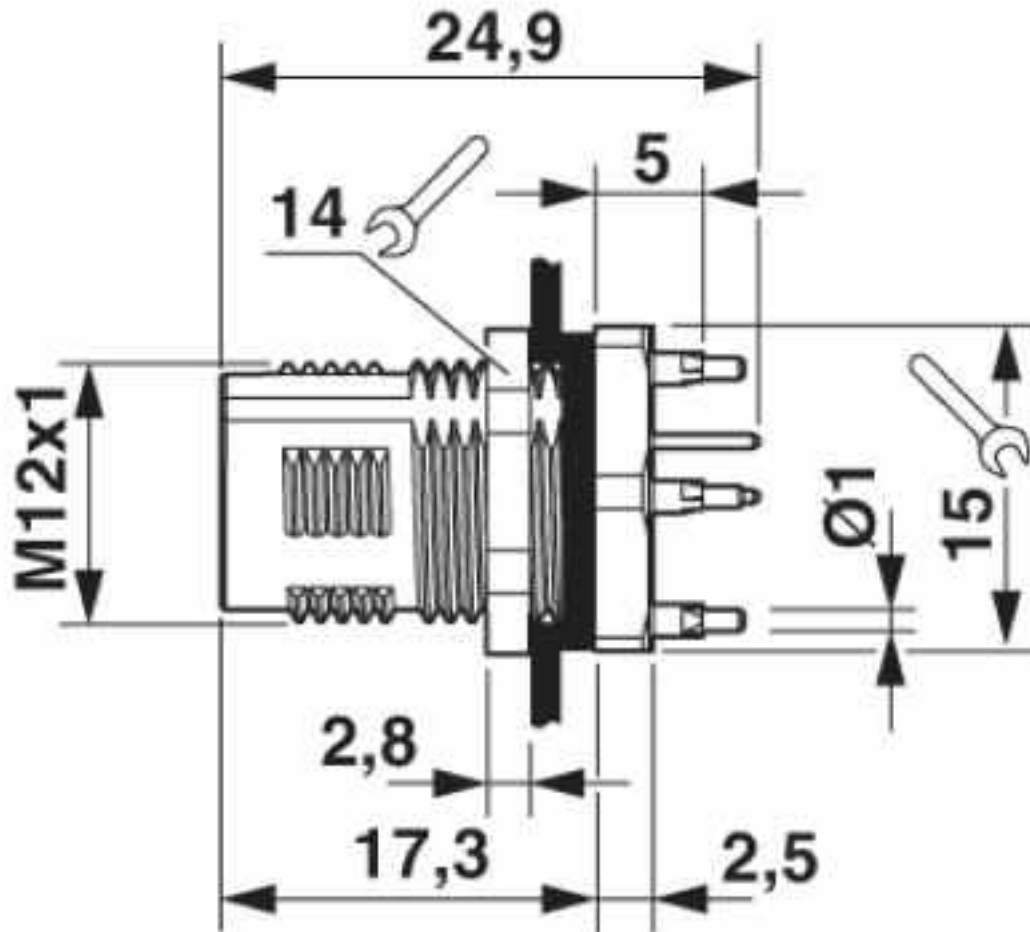
# Wanddurchführung - VS-EC-MSDB SH SCO - 1440711

Bohrplan



# Wanddurchführung - VS-EC-MSDB SH SCO - 1440711

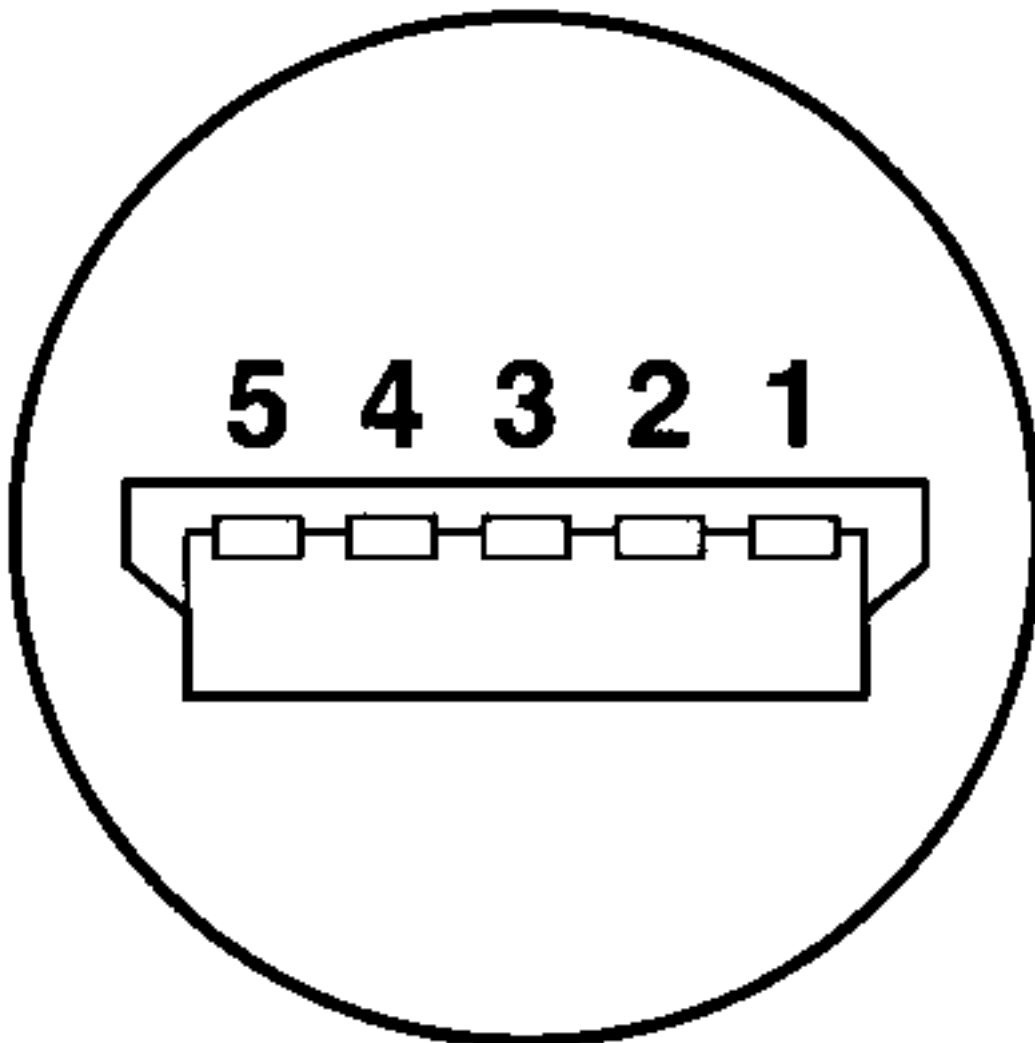
Maßzeichnung



M12-Einbausteckverbinder

# Wanddurchführung - VS-EC-MSDB SH SCO - 1440711

Schemazeichnung



Polbild

Klassifikationen

eCl@ss

eCl@ss 10.0.1	27440102
eCl@ss 4.0	27260700
eCl@ss 4.1	27260700
eCl@ss 5.0	27260700
eCl@ss 5.1	27260700
eCl@ss 6.0	27279200
eCl@ss 7.0	27440103
eCl@ss 8.0	27440103

# Wanddurchführung - VS-EC-MSDB SH SCO - 1440711

## Klassifikationen

### eCl@ss

eCl@ss 9.0	27440102
------------	----------

### ETIM

ETIM 4.0	EC002061
ETIM 5.0	EC002061
ETIM 6.0	EC002061

### UNSPSC

UNSPSC 6.01	31251501
UNSPSC 7.0901	31251501
UNSPSC 11	31251501
UNSPSC 12.01	31251501
UNSPSC 13.2	39121413
UNSPSC 18.0	39121413
UNSPSC 19.0	39121413
UNSPSC 20.0	39121413
UNSPSC 21.0	39121413

## Approbationen

### Approbationen

---

Approbationen


EAC

---

Ex Approbationen

---

### Approbationsdetails

EAC		B.01742
-----	---	---------

## Zubehör

Zubehör

Schutzkappe

## Wanddurchführung - VS-EC-MSDB SH SCO - 1440711

### Zubehör

Verschlusskappe - PROT-M12 FS-PA-CHAIN-EYE-DM12 - 1456187



Verschlusskappe M12 aus Kunststoff mit Befestigungsband, für nicht belegte M12-Stecker mit 12,0 mm Befestigungsöse