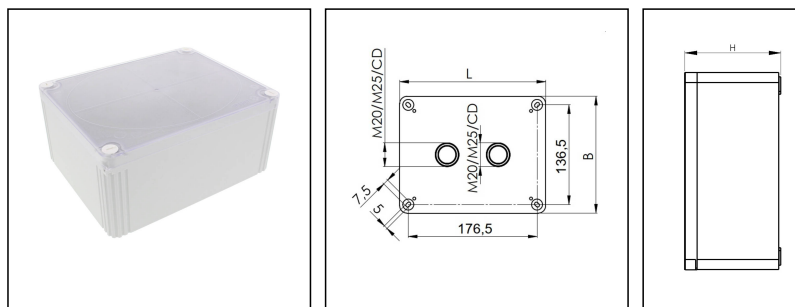


COMBI 1610 PL LG DK

Abzweigkasten 200x160x94mm, Kunststoff, RAL 7035, klarer Deckel



Produktabbildungen sind beispielhaft und können vom ausgewählten Produkt abweichen. Weitere Varianten und individuelle Anpassungen bieten wir Ihnen gern auf Anfrage an.



Material	Polycarbonat
Material Dichtung	PU
Einsatztemp. min	-30 °C
Einsatztemp. max	100 °C
Installationstemperatur	-5 °C - 60 °C
Schutzart	IP66 / IP67
Glühdrahtprüfung	960 °C
Spannung	690 V
Bemessungsquerschnitt	16 mm ²
Außenmaße LxBxH	200 x 160 x 94 mm
Produktfarbe	RAL 7035
Bestellnr. RAL 7035	10111115
Typ	COMBI 1610 PL LG DK
Verpackungseinheit	1
ETIM-Klasse	EC002600

Zusatzinformation:

Ausstattung:

- 2 Ausbrechöffnungen im Boden 2x M25/M32
- 4 unverlierbare Deckelschrauben
- Farbe Unterteil: RAL 7035 (grau)
- Farbe Deckel: klar

Befestigung:

4 innenliegende Öffnungen außerhalb des Dichtbereiches

Ihr Kontakt:

WISKA Hoppmann GmbH
Kisdorfer Weg 28 · 24568 Kaltenkirchen · Germany
☎ +49-4191-508-0 · 📠 +49-4191-508-209
contact@wiska.de · www.wiska.com

Empfohlenes Zubehör



Außenbefestigung - COMBI	10108836
SP-HKT 1610 Klemmeinsatz	22001224

30.08.2021

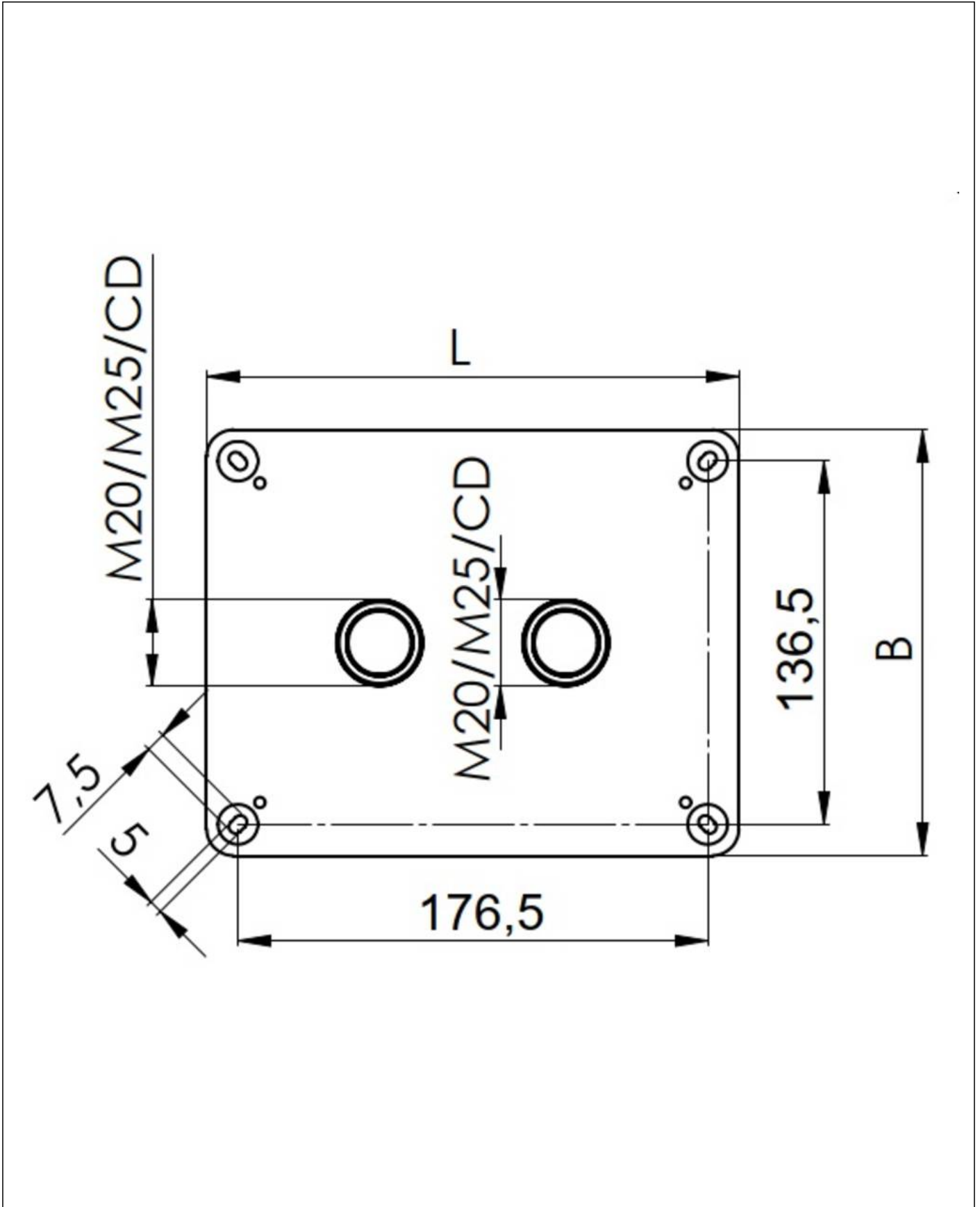
Ihr Kontakt:

WISKA Hoppmann GmbH

Kisdorfer Weg 28 · 24568 Kaltenkirchen · Germany

 +49-4191-508-0 ·  +49-4191-508-209

contact@wiska.de · www.wiska.com



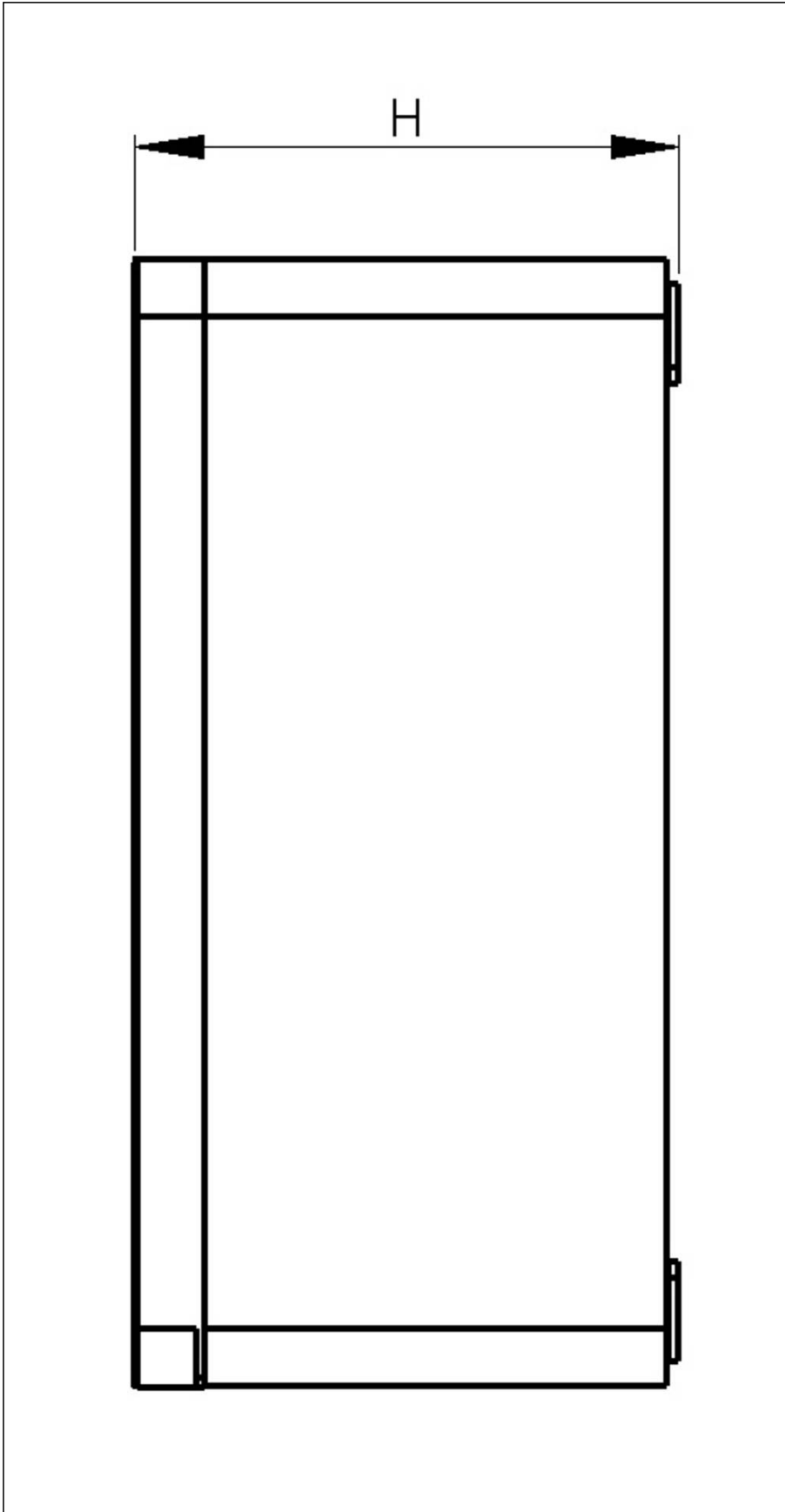
Ihr Kontakt:

WISKA Hoppmann GmbH

Kisdorfer Weg 28 · 24568 Kaltenkirchen · Germany

☎ +49-4191-508-0 · 📠 +49-4191-508-209

contact@wiska.de · www.wiska.com



Ihr Kontakt:

WISKA Hoppmann GmbH

Kisdorfer Weg 28 · 24568 Kaltenkirchen · Germany

☎ +49-4191-508-0 · 📠 +49-4191-508-209

contact@wiska.de · www.wiska.com