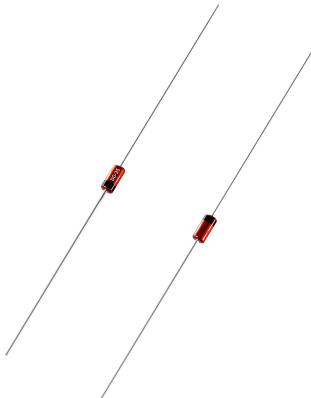


ZPD2B7 ... ZPD47B
Planar Zener Diodes
Planare Zener-Dioden
P_{tot} = 500 mW
V_Z = 2.7 V ... 47 V
T_{jmax} = 175°C

Version 2023-01-16

~DO-35 SOD-27

SPICE Model & STEP File ¹⁾**Marking**
Zxx where xx = V_Z
Zxx mit xx = V_Z

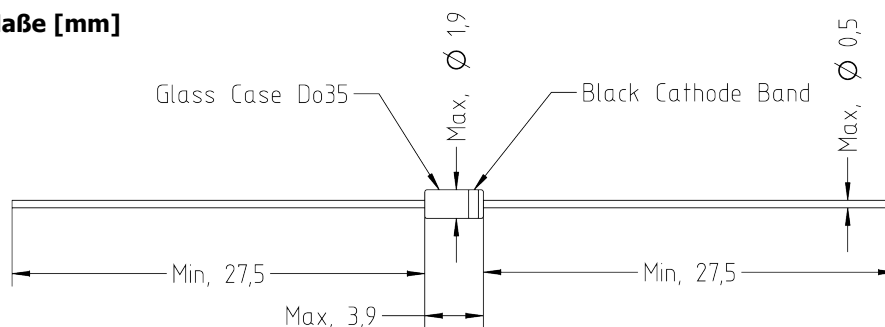
HS Code 85411000

Typical Applications
Voltage stabilization and regulators
(For overvoltage protection
– uni- and bi-directional – see
TVS diodes BZW04/P4KE series)
Commercial /industrial grade
Suffix -Q/-AQ - AEC-Q101 qualified:
not available. ¹⁾)
Features
~ ±2% tolerance of Zener voltage
Sharp Zener voltage breakdown
Low leakage current
Compliant to RoHS (exemp. 7c-I),
REACH, Conflict Minerals ¹⁾)
**Mechanical Data ¹⁾**
Taped in ammo pack 5000
Weight approx. 0.17 g
Solder & assembly conditions 260°C/10s
MSL N/A
Typische Anwendungen
Spannungsstabilisierung und -regler
(Für Überspannungsschutz
– uni- und bidirektional – siehe
TVS-Diodenreihe BZW04/P4KE series)
Standardausführung
Suffix -Q/-AQ - AEC-Q101 qualifiziert:
nicht erhältlich. ¹⁾)
Besonderheiten
~ ±2% Toleranz der Zener-Spannung
Scharfer Zenerspannungsabbruch
Niedriger Sperrstrom
Konform zu RoHS (Ausn. 7c-I),
REACH, Konfliktminerale ¹⁾)
Mechanische Daten ¹⁾
Gegurtet in Ammo-Pack
Gewicht ca.
Löt- und Einbaubedingungen
Maximum ratings ²⁾**Grenzwerte ²⁾**

Power dissipation – Verlustleistung	T _A = 25°C	P _{tot}	500 mW ³⁾
Operating junction temperature – Sperrschichttemperatur		T _j	-50...+175°C
Storage temperature – Lagerungstemperatur		T _S	-50...+175°C

Characteristics**Kennwerte**

Forward voltage – Durchlass-Spannung	T _j = 25°C	I _F = 100 mA	V _F	< 1.0 V
Typical thermal resistance junction to ambient Typischer Wärmewiderstand Sperrschicht – Umgebung			R _{thA}	300 K/W ³⁾
Thermal resistance junction to lead Wärmewiderstand Sperrschicht – Anschlussdraht			R _{thL}	240 K/W

Dimensions - Maße [mm]

- 1 Please note the [detailed information on our website](#) or at the beginning of the data book
Bitte beachten Sie die [detaillierten Hinweise auf unserer Internetseite](#) bzw. am Anfang des Datenbuches
- 2 T_A = 25°C unless otherwise specified – T_A = 25°C wenn nicht anders angegeben
- 3 Valid, if leads are kept at ambient temperature at a distance of 10 mm from case
Gültig, wenn die Anschlussdrähte in 10 mm Abstand vom Gehäuse auf Umgebungstemperatur gehalten werden

Characteristics

 (T_j = 25°C unless otherwise specified)

Kennwerte

 (T_j = 25°C wenn nicht anders spezifiziert)

Type Typ	Zener voltage ¹⁾ Zener-Spannung ¹⁾ I _Z = 5 mA		Dynamic resistance Diff. Widerstand r _{Zj} [Ω] at f = 1 kHz		Temp. Coeff. of Z-voltage ...der Z-Spannung	Reverse volt. Sperrspanng. I _R = 100 nA	Z-current ²⁾ Z-Strom ²⁾ T _A = 25°C
	V _{Zmin} [V]	V _{Zmax} [V]	I _Z = 5 mA	I _Z = 1 mA	α _{VZ} [10 ⁻⁴ /°C]	V _R [V]	I _{Zmax} [mA]
ZPD2B7	2.65	2.75	75 (< 83)	< 500	-9...-4	-	160
ZPD3B0	2.94	3.06	80 (< 95)	< 500	-9...-3	-	140
ZPD3B3	3.23	3.37	80 (< 95)	< 500	-8...-3	-	130
ZPD3B6	3.53	3.67	80 (< 95)	< 500	-8...-3	-	120
ZPD3B9	3.82	3.98	80 (< 95)	< 500	-7...-3	-	110
ZPD4B3	4.21	4.39	70 (< 85)	< 500	-6...-1	-	100
ZPD4B7	4.61	4.79	60 (< 78)	< 500	-5...+2	-	90
ZPD5B1	5.00	5.20	30 (< 60)	< 480	-3...+4	> 0.8	80
ZPD5B6	5.49	5.71	10 (< 40)	< 400	-2...+6	> 1	70
ZPD6B2	6.08	6.32	5 (< 10)	< 200	-1...+7	> 2	64
ZPD6B8	6.66	6.94	4.5 (< 8)	< 150	+2...+7	> 3	58
ZPD7B5	7.34	7.65	4 (< 7)	< 50	+3...+7	> 5	53
ZPD8B2	8.04	8.36	4.5 (< 7)	< 50	+4...+7	> 6	47
ZPD9B1	8.92	9.28	5 (< 10)	< 50	+5...+8	> 7	43
ZPD10B	9.80	10.20	5.2 (< 15)	< 70	+5...+8	> 7.5	40
ZPD11B	10.80	11.20	6 (< 20)	< 70	+5...+9	> 8.5	36
ZPD12B	11.80	12.20	7 (< 20)	< 90	+6...+9	> 9	32
ZPD13B	12.70	13.30	9 (< 25)	< 110	+7...+9	> 10	29
ZPD15B	14.70	15.30	11 (< 30)	< 110	+7...+9	> 11	27
ZPD16B	15.70	16.30	13 (< 40)	< 170	+8...+9.5	> 12	24
ZPD18B	17.60	18.40	18 (< 50)	< 170	+8...+9.5	> 14	21
ZPD20B	19.60	20.40	20 (< 50)	< 220	+8...+10	> 15	20
ZPD22B	21.60	22.40	25 (< 55)	< 220	+8...+10	> 17	18
ZPD24B	23.50	24.50	28 (< 70)	< 220	+8...+10	> 18	16
ZPD27B	26.50	27.50	30 (< 80)	< 250	+8...+10	> 20	14
ZPD30B	29.40	30.60	35 (< 80)	< 250	+8...+10	> 22.5	13
ZPD33B	32.30	33.70	40 (< 80)	< 250	+8...+10	> 25	12
ZPD36B	35.30	36.70	40 (< 90)	< 250	+8...+10	> 27	11
ZPD39B	38.20	39.80	50 (< 90)	< 300	+10...+12	> 29	10
ZPD43B	42.10	43.90	60 (< 100)	< 500	+10...+12	> 32	9.2
ZPD47B	46.10	47.90	70 (< 100)	< 700	+10...+12	> 35	8.5
ZPD51B	50.00	52.00	70 (< 100)	< 750	+10...+12	> 38	7.8
			I _Z = 2.5 mA	I _Z = 0.5 mA			
ZPD56B	54.90	57.10	< 135	< 1000	+10...+12	> 42	7.1
ZPD62B	60.80	63.20	< 150	< 1000	+10...+12	> 47	6.4
ZPD68B	66.60	69.40	< 200	< 1000	+10...+12	> 51	5.8
ZPD75B	73.50	76.50	< 250	< 1500	+10...+12	> 55	5.3

Disclaimer: See data book page 2 or [website](#)
Haftungsausschluss: Siehe Datenbuch Seite 2 oder [Internet](#)

1 Tested with pulses – Gemessen mit Impulsen

2 Valid, if leads are kept at ambient temperature at a distance of 10 mm from case

Gültig, wenn die Anschlussdrähte in 10 mm Abstand vom Gehäuse auf Umgebungstemperatur gehalten werden