

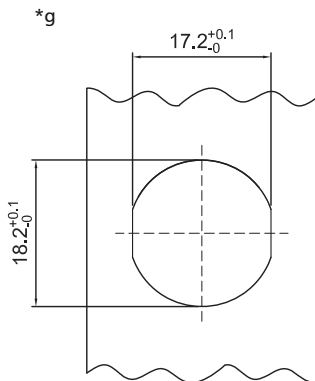
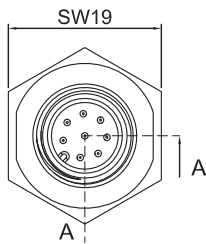
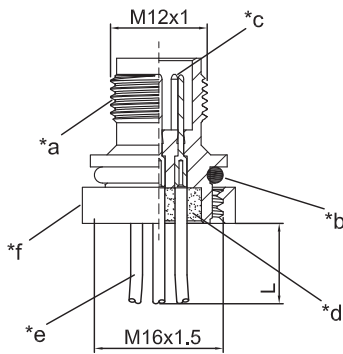
M12 1230 ... T16CW102 ...

Einbausteckverbinder M12



M12-Einbaustecker, A-kodiert, IP67, für Frontmontage,
Versraubung M16, mit Mutter und Litzen, mit
Kunststoffgehäuse, gelb

M12 1230 ... T16CW102 ...



Umgebungsbedingungen

Temperaturbereich -25 °C/+80 °C

Werkstoffe

Kontaktträger/Gehäuse PA
 Kontaktstift CuZn, unternickelt und vergoldet
 Sechskantmutter PA
 Dichtung FKM

Mechanische Daten

Steckzyklen ≥ 100
 Steckkraft $\leq 10 \text{ N}^1$
 Ziehkraft $\leq 15 \text{ N}^1$
 Schutzart IP67²

¹ gemessen mit einem passenden Gegenstück

² nach IEC DIN EN 60529, nur in verschraubtem Zustand mit einem dazugehörigen Gegenstück

Elektrische Daten (bei T_v 20 °C)

Durchgangswiderstand $\leq 5 \text{ m}\Omega$
 Bemessungsstrom 4 A (3- bis 5-polig)
 2 A (8-polig)
 1,5 A (12-polig)
 (T_v 40 °C)
 Bemessungsspannung 250 V AC/DC (3- bis 4-polig)
 60 V AC/DC (5-polig)
 30 V AC/DC (8- bis 12-polig)¹
 Bemessungsstoßspannung 2500 V (3- bis 4-polig)
 1500 V (5-polig)
 800 V (8- bis 12-polig)¹
 Isolierstoffgruppe I (IEC)/0 (UL) (CTI ≥ 600)²
 Überspannungskategorie II²
 Isolationswiderstand $> 100 \text{ M}\Omega$

¹ nach IEC 60664/DIN EN 60664, CTI-UL-Klassifizierung nach ANSI/UL 746A

² nach IEC 60664/DIN EN 60664, CTI-UL-Klassifizierung nach ANSI/UL 746A

Zugehörige Produkte

Gegenstücke

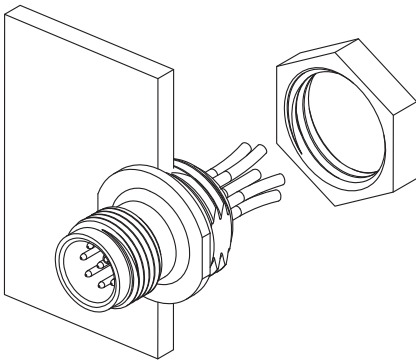
| | | |
|-------------------------|-------------------------|-------------------------|
| ☞ 1200 ... 0... | ☞ 1200 ... 3... | ☞ 1205 ... 0... |
| ☞ 1205 ... 3... | ☞ 1206 ... L1 0... | ☞ 1206 ... L1 3... |
| ☞ 1206 ... L2 0... | ☞ 1206 ... L2 3... | ☞ 1210 1200 ... 0... |
| ☞ 1210 1200 ... 3... | ☞ 1210 1205 ... 3... | ☞ 1210 1206 ... L1 0... |
| ☞ 1210 1206 ... L1 3... | ☞ 1210 1206 ... L2 0... | ☞ 1210 1206 ... L2 3... |

Zubehör

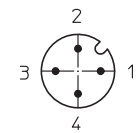
☞ 9912 CPM0

M12

1230 ... T16CW102 ...

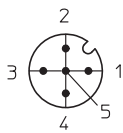


Pinbelegung für M12-Stecker, A-kodiert, Frontansicht



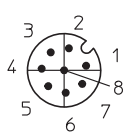
4-polig

- 1 braun
- 2 weiß
- 3 blau
- 4 schwarz



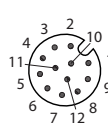
5-polig

- 1 braun
- 2 weiß
- 3 blau
- 4 schwarz
- 5 grün/gelb



8-polig

- 1 weiß
- 2 braun
- 3 grün
- 4 gelb
- 5 grau
- 6 rosa
- 7 blau
- 8 rot



12-polig

- 1 braun
- 2 blau
- 3 weiß
- 4 grün
- 5 rosa
- 6 gelb
- 7 schwarz
- 8 grau
- 9 rot
- 10 violett
- 11 grau/rosa
- 12 rot/blau

- *a Kontaktträger/Gehäuse
- *b O-Ring-Dichtung
- *c Kontaktstift
- *d Verguss
- *e Litze
- *f Mutter
- *g Einbauöffnung

M12

1230 ... T16CW102 ...

| Bestellbezeichnung | Polzahl | Angeschlossene Leitung | VE (Stück) | MDQ (Stück) | Abmessungen L (mm) |
|-----------------------|---------|--|------------|-------------|-----------------------|
| 1230 04 T16CW102 0,5m | 4 | PVC, braun/weiß/blau/ schwarz, 4 x 0,34 mm ² (AWG 22), UL-Style 1007, 0,5 m | 10 | 10 | 500 |
| 1230 05 T16CW102 0,5m | 5 | PVC, braun/weiß/blau/ schwarz/grau, 4 x 0,34 mm ² (AWG 22)/1 x 0,5 mm ² (AWG 20), UL- Style 1007, 0,5 m | 10 | 10 | 500 |

Verpackung:

im Kunststoffbeutel