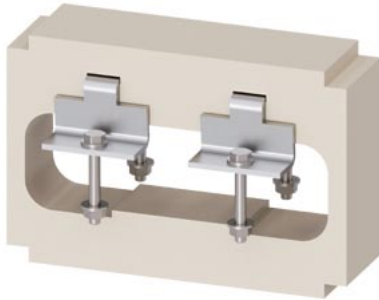


Zubehör Leistungsschalter 3WA, Externer Stromsensor für N-Leiter, Baugröße 3, für Montage auf Stromschiene (ohne Kupfer-Schiene)



Ausführung	
Produkt-Markename	SETRON
Produkt-Bezeichnung	Zubehör Leistungsschalter 3WA
Ausführung des Produkts	Externer Stromsensor für N-Leiter, für Montage auf Stromschiene (ohne Kupfer-Schiene)

Allgemeine technische Daten	
Baugröße des Leistungsschalters	3

Weitere Informationen

Information- and Downloadcenter (Kataloge, Broschüren,...)

<http://www.siemens.de/lowvoltage/kataloge>

Industry Mall (Online-Bestellsystem)

<https://mall.industry.siemens.com/mall/de/de/Catalog/product?mlfb=3WA9111-0AA23>

Service&Support (Handbücher, Betriebsanleitungen, Zertifikate, Kennlinien, FAQs,...)

<https://support.industry.siemens.com/cs/ww/de/ps/3WA9111-0AA23>

Bilddatenbank (Produktfotos, 2D-Maßzeichnungen, 3D-Modelle, Geräteschaltpläne, ...)

http://www.automation.siemens.com/bilddb/cax_de.aspx?mlfb=3WA9111-0AA23

CAX-Online-Generator

<http://www.siemens.com/cax>

Ausschreibungstexte (Leistungsverzeichnisse)

<http://www.siemens.de/ausschreibungstexte>

