



## PRODUKTINFORMATION

Vi reserverar oss mot fel samt förbehåller oss rätten till ändringar utan föregående meddelande

### ELFA artikelnr

<b>48-377-46</b>	<b>Koppl plint vinkl 2-pol</b>	<b>COB 5/2</b>
<b>48-377-53</b>	<b>Koppl plint vinkl 3-pol</b>	<b>COB 5/3</b>
<b>48-377-61</b>	<b>Koppl plint vinkl 2-pol</b>	<b>COB 10/2</b>
<b>48-377-79</b>	<b>Koppl plint vinkl 1-pol</b>	<b>COB 10/1A</b>



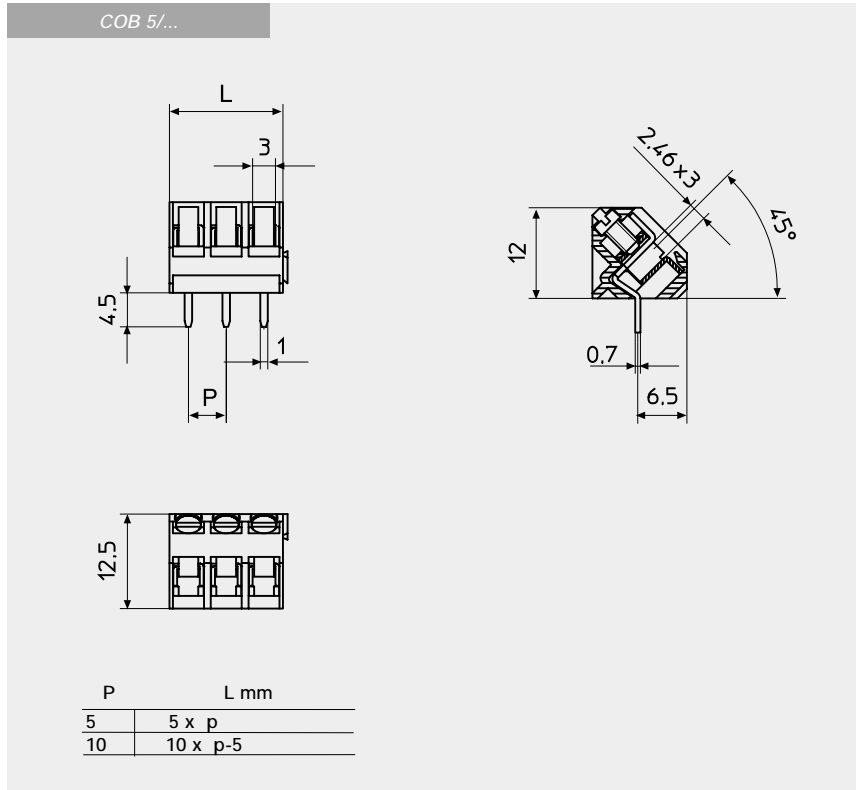
**MORSETTIERE PER C.S.  
TERMINAL BLOCKS FOR P.C.B.  
BARRETTES DE CONNEXION POUR C.I.  
ANSCHLUßKLEMMEN FÜR LEITERPLATTE**

TIPO  
TYPE  
TYPE  
TYP

**COB**

PASSO  
PITCH  
PAS  
RASTERMAß

**5 10 mm**



MODULI COMPONENTI  
A CARRELLO  
2/3 POLI

RISING CLAMP  
INTERLOCKING MODULES  
2/3 POLES

BORNE ETRIEZ MOBILE  
ELEMENTS MODULAIRES  
2/3 POLES

BEWEGLICHER  
KLEMMKÖRPER  
2/3 POLIG ANREIHBAR



Corpo isolante Grigio	Insulating body Grey	Corps isolant Gris	Isolierkörper Grau	PA68 UL94V0
Vite	Screw	Vis	Schraube	M2,5-CB15+Zn
Morsetto	Clamp	Borne	Klemmkörper	C60+Zn
Contatto	Pin	Contacte	Kontakt	CuZn37+Ni+Sn
Coppia di torsione	Testing torque	Couple de serrage	Zul. Drehmoment	0,4 Nm
Sezione	Section	Section	Querschnitt	1,5 mm <sup>2</sup>
Foro di montaggio	P.C.B. mounting hole	Perçage C. I.	Leiterplattenbohrung	Ø 1,3 mm
Corrente nominale	Nominal current	Courant nominal	Strombelastbarkeit	17,5 A
Tensione	Voltage	Tension	Betriebsspannung	130/750 V
Temperatura	Temperature	Température	Temperatur	85°C
Grado di protezione	Protection index	Degré de protection	Schutzklasse	IP00
Resistenza di isolamento	Insulation resistance	Résistance d'isolement	Isolationswiderstand	≥ 5 MΩ
Rigidità dielettrica	Dielectric strength	Rigidité diélectrique	Durchschlagsfestigkeit	≥ 1250 Vac/60"

Ref. EN 60998-1

SCHEMA PER ORDINAZIONE	ORDER SCHEME	TABLEAU DE COMMANDE	BESTELLSCHHEMA
	P	p	
	Passo	N° di Poli	Numerazione
	Pitch	Nr. of Poles	Printing
	Pas	Nb. Pôles	Marquage
	Rastermaß	Polzahl	Bedruckung
	5 10	MIN 2÷ MAX ...	
<b>COB</b>	.... / ....		<b>Nu</b>