

1 2 3 4 5 6

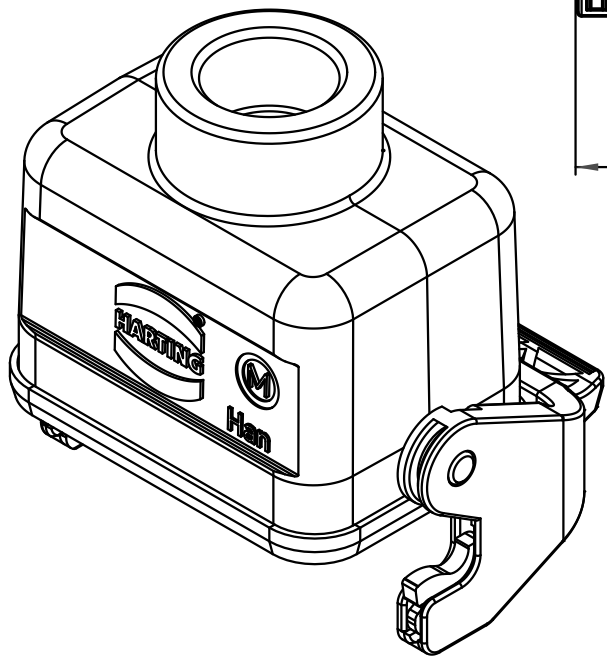
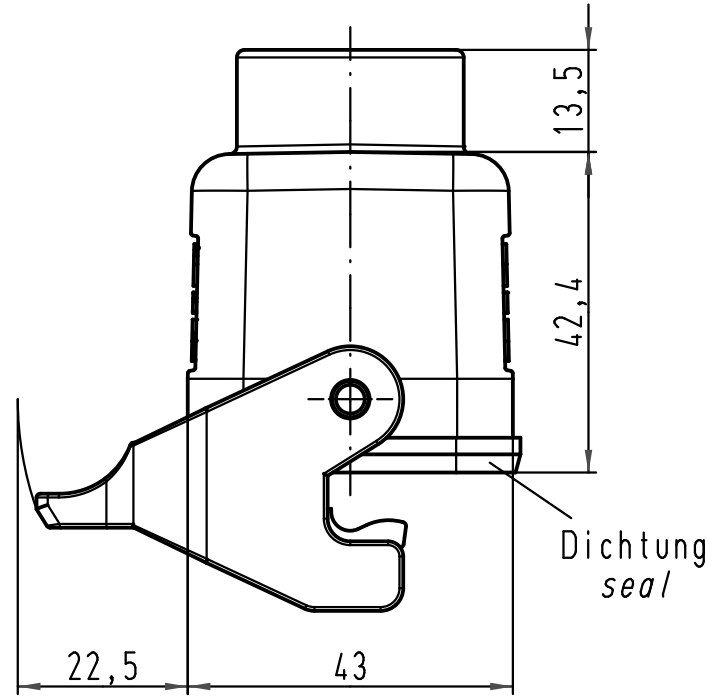
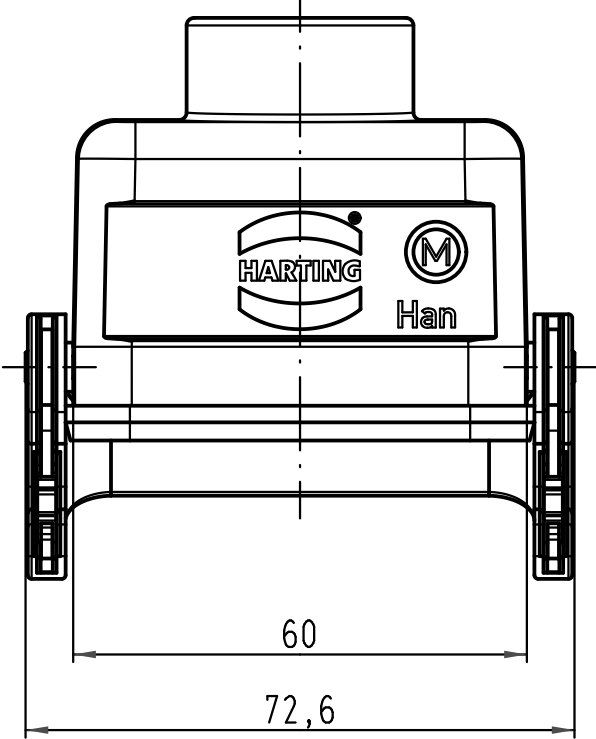
A

B

C

D

M20x1,5



All Dimensions in mm Original Size DIN A 4		Techn. Character.			Nicht tolerierte Maß/Free size tolerances	
			Dat.	Name	Maßstab/Scale 1:1	Han 6B-kg-LB-M20 Kupplungsgehäuse hood cable to cable
		Detail.	19.02.09	ML		
		Insp.		Sch		
		Stand.				
B	11.01.11	Spr	HARTING Electric GmbH & Co. KG D-32339 Espelkamp			TB 19 30 006 1750
A						
Mod.	Dat.	Name				Sub. TB 19 30 006 1750 v. 24.06.05
						Blatt/page