



Aluplan

Dieses IP 65-dichte Profil-
gehäuse passt sich Ihren
Anforderungen flexibel an

- 2 Höhen
- Länge und Breite individuell anpassbar
- 16 Standardgrößen je Höhe ab Lager
- Boden- und Deckbleche aus Aluminium
- Gute EMV-Eigenschaften
- Umfangreiches Zubehör



Farbton	Aluplan 50: Schwarz, ähnlich RAL 9005; Aluplan 100: Lichtgrau, ähnlich RAL 7035; Sonderfarben auf Anfrage
Schutzart	IP 65/DIN EN 60529
Gehäusematerial	Strangpressprofil: Al Mg Si 0,5 pulverbeschichtet; Druckguss-Eckteile: Zinkdruckguss ZnAl 4 Cu 1, pulverbeschichtet; Eckkappen: PA-GF 15, Eckteildichtung TPV/TPE; Moosgummischnur (EPDM) in Profillinut; Details siehe Technische Informationen

Die Rahmenkonstruktion aus Profilen und Druckgussecken ermöglicht einen variablen Aufbau. In den Profilen sind Rundschnurdichtungen vormontiert. Die Druckgussecken werden durch Formteildichtungen auf IP 65 abgedichtet. In die Profile eingeschobene Leiterkarten oder Montageplatten sind durch die Innenflächen der Eckteildichtungen elastisch fixierbar. In den Seitenprofilen sind Einschubnuten für Gewindestreifen, Leiterkarten und Montageplatten vorhanden. Die Außenfläche ist ergonomisch als Grifffläche designt. Das Frontprofil ist auf der Innenseite glatt ausgelegt, um Stecker, Displays etc. zu montieren. Leiterkarten können innen parallel zum Profil in senkrechte Nuten

eingeführt werden. Die glatte Außenfläche ist ausgelegt für die Aufnahme von Bedien- und Anzeigeeinheiten. Alternativ zu den Standard-Alufrentplatten können auch glasklare oder rottransluzente Kunststoffplatten oder eine Kombination aus modifizierter Aluplatte und Folientastatur eingesetzt werden. Einzelprofile sind bis zu einer Länge von 4 m lieferbar. Beachten Sie bitte unsere speziellen Fertigungshinweise bei selbst durchgeführtem Profilschnitt bzw. bei eigenerstellten Frontplatten. Für besonders hohe Anforderungen an den EMV-Schutz bieten wir gerne spezielle Abschirm-Maßnahmen auf Anfrage an.



Aluplan AP 5.... Gehäuseprofilsatz



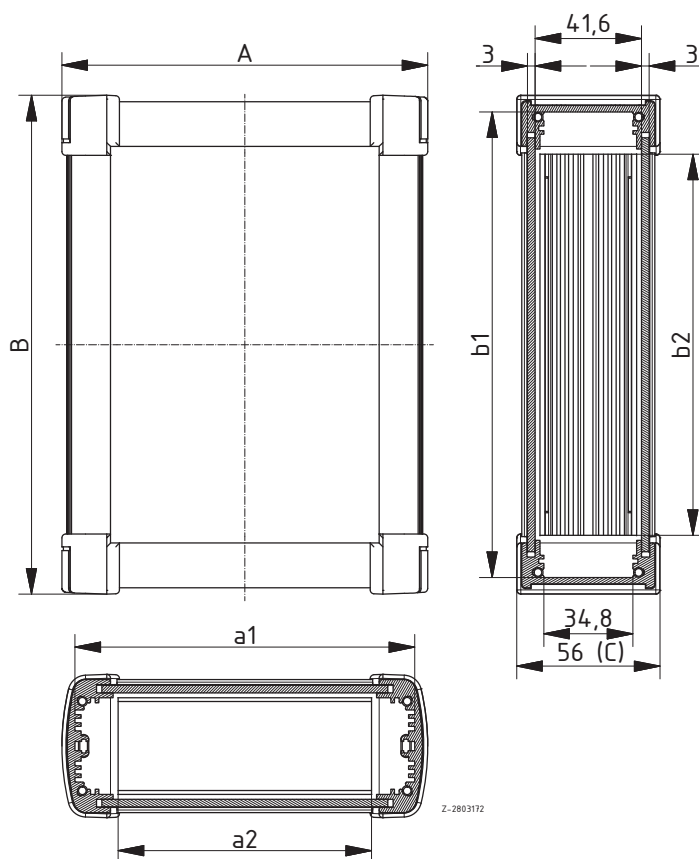
Aluplan AP 5.... Gehäuseprofilsatz

Modell	Best.-Nr.	A	B	C	a1	a2	b1	b2
AP 51010	64051010	143	145	56	132,8	99	132	99
AP 51015	64051015	143	195	56	132,8	99	182	149
AP 51020	64051020	143	245	56	132,8	99	232	199
AP 51025	64051025	143	295	56	132,8	99	282	249
AP 51510	64051510	193	145	56	182,8	149	132	99
AP 51515	64051515	193	195	56	182,8	149	182	149
AP 51520	64051520	193	245	56	182,8	149	232	199
AP 51525	64051525	193	295	56	182,8	149	282	249
AP 52010	64052010	243	145	56	232,8	199	132	99
AP 52015	64052015	243	193	56	232,8	199	182	149
AP 52020	64052020	243	245	56	232,8	199	232	199
AP 52025	64052025	243	295	56	232,8	199	282	249
AP 52510	64052510	293	145	56	282,8	249	132	99
AP 52515	64052515	293	195	56	282,8	249	182	149
AP 52520	64052520	293	245	56	282,8	249	232	199
AP 52525	64052525	293	295	56	282,8	249	282	249

Lieferumfang: 2 Frontprofile inklusive Dichtung, 2 Seitenprofile inklusive Dichtung, 4 Druckgussecken, 4 Eckteildichtungen, 4 Abdeckkappen, 16 Schrauben, 4 GummifüÙe, Frontplatten bitte separat bestellen.

Hinweis: Zubehör siehe Folgeseiten.

Die glatte Außenfläche der Frontprofile kann zur Montage von Folien oder Folientastaturen genutzt werden.



Z-2803172

Aluplan AP 10... Gehäuseprofilsatz

Aluplan AP 10... Gehäuseprofilsatz

Modell	Best.-Nr.	A	B	C	a1	a2	b1	b2
AP 102020	64312020	278	278	100	268	199	266,4	199
AP 102030	64312030	278	378	100	268	199	366,4	299
AP 102040	64312040	278	478	100	268	199	466,4	399
AP 102050	64312050	278	578	100	268	199	566,4	499
AP 103020	64313020	378	278	100	368	299	266,4	199
AP 103030	64313030	378	378	100	368	299	366,4	299
AP 103040	64313040	378	478	100	368	299	466,4	399
AP 103050	64313050	378	578	100	368	299	566,4	499
AP 104020	64314020	478	278	100	468	399	266,4	199
AP 104030	64314030	478	378	100	468	399	366,4	299
AP 104040	64314040	478	478	100	468	399	466,4	399
AP 104050	64314050	478	578	100	468	399	566,4	499
AP 105020	64315020	578	278	100	568	499	266,4	199
AP 105030	64315030	578	378	100	568	499	366,4	299
AP 105040	64315040	578	478	100	568	499	466,4	399
AP 105050	64315050	578	578	100	568	499	566,4	499

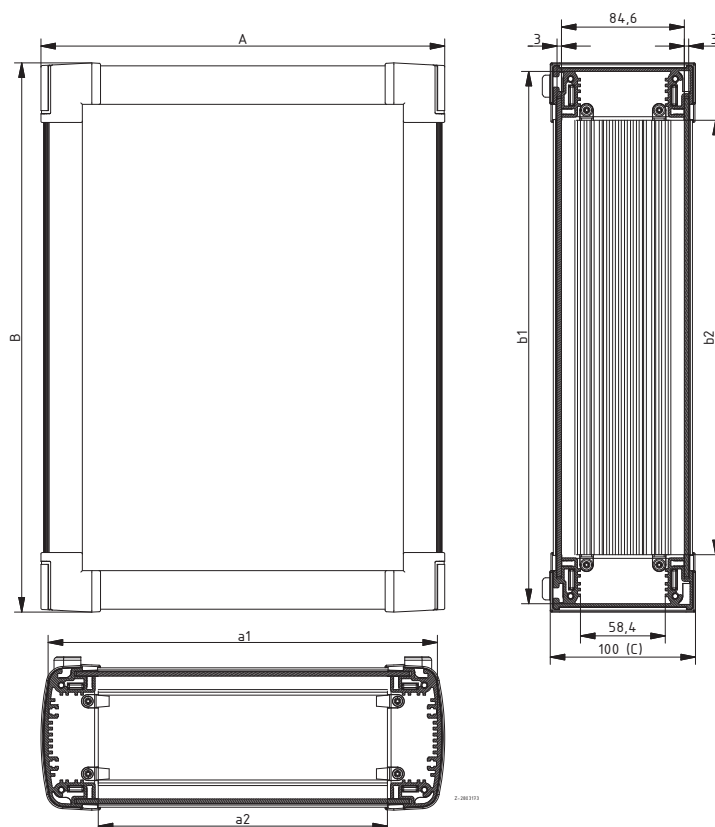


Lieferumfang: 2 Frontprofile inklusive Dichtung, 2 Seitenprofile inklusive Dichtung, 4 Druckgussecken, 4 Eckteildichtungen, 4 Abdeckkappen, 16 Schrauben, 4 GummifüÙe, Frontplatten bitte separat bestellen.

Hinweis: Zubehör siehe Folgeseiten.

Die glatte Außenfläche der Frontprofile kann zur Montage von Folien oder Folientastaturen genutzt werden.

Zum Eckteil: Das Eckteil bietet hinter den abnehmbaren Abdeckungen (IP 40) Einbauraum für diverse Stecker. Eine direkte Wandanschraubung ist unsichtbar in die Eckbereiche integriert.



Aluplan AP 5 Zubehör



Handgriff für AP 5...

Modell	Best.-Nr.	Bemerkung
AP 10 HS	64110010	Für Seiten- bzw. Frontprofillänge 100 mm
AP 15 HS	64110015	Für Seiten- bzw. Frontprofillänge 150 mm
AP 20 HS	64110020	Für Seiten- bzw. Frontprofillänge 200 mm
AP 25 HS	64110025	Für Seiten- bzw. Frontprofillänge 250 mm

Lieferumfang: Handgriffseitenteile, Profil, Dichtungen, Schrauben

Hinweis: Bearbeitung der Profile auf Anfrage.



Wandlaschen für AP 5...

Modell	Best.-Nr.	Bemerkung
AP 50000 WL	64115000	Zur Wandmontage parallel zur Frontplatte
AP 50000 WLS	64115010	Zur Wandmontage am Seitenprofil
AP 50000 WLF	64115020	Zur Wandmontage am Frontprofil

Lieferumfang: WL: 4 Wandlaschen, 4 Abdeckungen; WLS / WLF: 2 Wandlaschen, Schrauben

Hinweis: Direkte Montage am AP 5... möglich; optionale Anschraubung AP 50000 WL durch Schraube, Artikelnummer 59006249 (Lieferumfang: 1 Stück).

AP 50000 WL



AP 50000 WLS



Aufstellfußsatz für AP 50...

Modell	Best.-Nr.
AB 1230	39603000

Lieferumfang: Aufstellfußsatz, 2 Stück klappbar, 2 Stück fest

Hinweis: Bearbeitung der Frontplatte auf Anfrage.

Aluplan AP 5 Zubehör

Frontplatten für AP 5..., Alu naturfarben eloxiert

Modell	Best.-Nr.	Bemerkung
AP 01010 FA3	64101010	Für AP 51010
AP 01015 FA3	64101015	Für AP 51015
AP 01020 FA3	64101020	Für AP 51020
AP 01025 FA3	64101025	Für AP 51025
AP 01510 FA3	64101510	Für AP 51510
AP 01515 FA3	64101515	Für AP 51515
AP 01520 FA3	64101520	Für AP 51520
AP 01525 FA3	64101525	Für AP 51525
AP 02010 FA3	64102010	Für AP 52010
AP 02015 FA3	64102015	Für AP 52015
AP 02020 FA3	64102020	Für AP 52020
AP 02025 FA3	64102025	Für AP 52025
AP 02510 FA3	64102510	Für AP 52510
AP 02515 FA3	64102515	Für AP 52515
AP 02520 FA3	64102520	Für AP 52520
AP 02525 FA3	64102525	Für AP 52525

Lieferumfang: 1 Frontplatte



Aluplan AP 10 Zubehör



Wandprofil für AP 10...

Modell	Best.-Nr.	Bemerkung
APW 20	64350020	Für Gehäuse mit Front- bzw. Seitenprofillänge 200 – 300 mm
APW 30	64350030	Für Gehäuse mit Front- bzw. Seitenprofillänge 300 – 400 mm
APW 40	64350040	Für Gehäuse mit Front- bzw. Seitenprofillänge 400 – 500 mm
APW 50	64350050	Für Gehäuse mit Front- bzw. Seitenprofillänge 500 – 600 mm

Lieferumfang: 1 Wandprofil

Hinweis: Direkte Aufhängung in Front- und Seitenprofil möglich.



Frontplatte steckbar, IP 65, Alu naturfarben eloxiert für AP 10...

Modell	Best.-Nr.	Bemerkung
AP 102020 FA3	64322020	Für AP 102020
AP 102030 FA3	64322030	Für AP 102030
AP 102040 FA3	64322040	Für AP 102040
AP 102050 FA3	64322050	Für AP 102050
AP 103020 FA3	64323020	Für AP 103020
AP 103030 FA3	64323030	Für AP 103030
AP 103040 FA3	64323040	Für AP 103040
AP 103050 FA3	64323050	Für AP 103050
AP 104020 FA3	64324020	Für AP 104020
AP 104030 FA3	64324030	Für AP 104030
AP 104040 FA3	64324040	Für AP 104040
AP 104050 FA3	64324050	Für AP 104050
AP 105020 FA3	64325020	Für AP 105020
AP 105030 FA3	64325030	Für AP 105030
AP 105040 FA3	64325040	Für AP 105040
AP 105050 FA3	64325050	Für AP 105050

Lieferumfang: 1 Frontplatte



Frontplatte anschraubbar, IP 40, Alu naturfarben eloxiert für AP 10...

Modell	Best.-Nr.	Bemerkung
AP 102020 FAS3	64332020	Für AP 102020
AP 102030 FAS3	64332030	Für AP 102030
AP 102040 FAS3	64332040	Für AP 102040
AP 102050 FAS3	64332050	Für AP 102050
AP 103020 FAS3	64333020	Für AP 103020
AP 103030 FAS3	64333030	Für AP 103030
AP 103040 FAS3	64333040	Für AP 103040
AP 103050 FAS3	64333050	Für AP 103050
AP 104020 FAS3	64334020	Für AP 104020
AP 104030 FAS3	64334030	Für AP 104030
AP 104040 FAS3	64334040	Für AP 104040
AP 104050 FAS3	64334050	Für AP 104050
AP 105020 FAS3	64335020	Für AP 105020
AP 105030 FAS3	64335030	Für AP 105030
AP 105040 FAS3	64335040	Für AP 105040
AP 105050 FAS3	64335050	Für AP 105050

Lieferumfang: 1 Frontplatte

Aluplan AP 10 Zubehör

Frontplatte anschraubbar, IP 65, Alu naturfarben eloxiert für AP 10...

Modell	Best.-Nr.	Bemerkung
AP 102020 FAS3-IP	64342020	Für AP 102020
AP 102030 FAS3-IP	64342030	Für AP 102030
AP 102040 FAS3-IP	64342040	Für AP 102040
AP 102050 FAS3-IP	64342050	Für AP 102050
AP 103020 FAS3-IP	64343020	Für AP 103020
AP 103030 FAS3-IP	64343030	Für AP 103030
AP 103040 FAS3-IP	64343040	Für AP 103040
AP 103050 FAS3-IP	64343050	Für AP 103050
AP 104020 FAS3-IP	64344020	Für AP 104020
AP 104030 FAS3-IP	64344030	Für AP 104030
AP 104040 FAS3-IP	64344040	Für AP 104040
AP 104050 FAS3-IP	64344050	Für AP 104050
AP 105020 FAS3-IP	64345020	Für AP 105020
AP 105030 FAS3-IP	64345030	Für AP 105030
AP 105040 FAS3-IP	64345040	Für AP 105040
AP 105050 FAS3-IP	64345050	Für AP 105050

Lieferumfang: 1 Frontplatte inkl. montierter Flachdichtung



Handgriff für AP 10...

Modell	Best.-Nr.	Bemerkung
AP 10-20 HS	64360220	Für Gehäuse mit Front- bzw. Seitenprofillänge 200 mm
AP 10-30 HS	64360230	Für Gehäuse mit Front- bzw. Seitenprofillänge 300 mm
AP 10-40 HS	64360240	Für Gehäuse mit Front- bzw. Seitenprofillänge 400 mm
AP 10-50 HS	64360250	Für Gehäuse mit Front- bzw. Seitenprofillänge 500 mm

Lieferumfang: 1 Handgriff, Montagematerial

Hinweis: Bearbeitung der Profile auf Anfrage.



Gerätefuß für AP 10...

Modell	Best.-Nr.
AP 10 GF	64360060

Lieferumfang: 4 Gerätefüße (= 1 Satz)

Hinweis: Der Gerätefuß kann direkt in die vorhandenen Wandbefestigungsbohrungen montiert werden.



Aluplan AP 10 Zubehör



Scharniersatz für AP 10...

Modell	Best.-Nr.	Bemerkung
AP 10 SC1	64360110	Montage frontseitig am Frontprofil
AP 10 SC2	64360120	Montage rückseitig am Frontprofil
AP 10 SC3	64360130	Montage frontseitig am Seitenprofil
AP 10 SC4	64360140	Montage rückseitig am Seitenprofil

Lieferumfang: 2 Scharniere, Montagematerial

Hinweis: Eine Schutzart von IP 65 kann nur durch Anschrauben der Frontplatte AP 10... FAS3-IP erreicht werden.

Bearbeitung des Gehäuses / der Frontplatte auf Anfrage.



Schlosssatz für AP 10...

Modell	Best.-Nr.
AP 10 SHLO	64360050

Lieferumfang: Schloss, 2 Schlüssel

Hinweis: Bearbeitung der Frontplatte auf Anfrage.

Befestigungssatz und Dichtungssatz für AP 10...

Modell	Best.-Nr.	Bemerkung
AP BFS 1	64360010	Befestigungssatz für Frontplatte AP 10... FAS (-IP)
AP BFS 2	64360020	Schiebemuttern M5 passend für T-Nut am Frontprofil, um diverse Elemente anzuschrauben
AP BFS 3	64360030	Schrauben und Dübel zur Montage des Gehäuses oder des Wandprofils an der Wand
AP FAS-IP	64360040	Dichtband für Sonder- oder selbst hergestellte Frontplatte zum nachträglichen Aufrüsten auf IP 65

Lieferumfang:

AP BFS 1: 20 Linsensenkschrauben M4x10

AP BFS 2: 20 Schiebemuttern M5

AP BFS 3: 20 Holzschrauben 5x50 und 20 Dübel Ø 8x40

AP FAS-IP: 10 m Dichtband einseitig selbstklebend

Anwendungsbeispiel

unseres umfangreichen Serviceangebotes für Aluplan.



Mechanische Bearbeitungen:

Schneiden / Sägen von längenvariablen Profilmuschnitten
Fräsen, Bohren, Senken, Gewindeschneiden, Stanzen

Montagearbeiten:

Montage von Gewindebuchsen, -bolzen und leitenden Dichtungen
Montage von Folientastaturen
Bestückung mit beigestellten Komponenten
Verdrahtungen

Löt- und Konfektionierungsarbeiten

**Dies ist nur ein kleiner Ausschnitt
unseres umfangreichen Serviceangebotes,
mit dem wir Ihnen ein individuelles Produkt
mit exzellenter Qualität produzieren.**

Weitere Informationen hierzu finden Sie in der Einleitung des Kataloges.