

## Mini-Impulszähler W 16/W 17



- 6- oder 7-stelliger Mini-Impulszähler, addierend ohne Nullstellung
- Leistungsaufnahme min. 50 mW
- Leistungsbedarf bei Ausführung 05 und 50 ms Impulslänge 2,5 mW/Impuls
- lange Lebensdauer
- für alle üblichen Gleich- und Wechselspannungen lieferbar
- Ausführungen nach DIN, Baumaß 24 x 48 und viele andere Einbaumaße/-arten z.B. Leiterplattenmontage
- Schutzart IP51

### Applikationen

Geräte mit Batteriebetrieb. Wärmemengen- und Wasserverbrauchsmessung, für Gebührenerfassung und allgemeine Mengenzählung

### Technische Daten:

Elektrischer Anschluss:	Ein- und Aufbaumodell:	Litzen AWG 22, ca. 150 mm lang
	Printzähler:	Rundstifte $\varnothing$ 1,6 mm
Nennspannungen:	Ausfg. 05:	1,5/3/4,5/5/6/12 V DC $\pm 15\%$ -5 %
	Ausfg. 0:	12/24/48/115/185 V DC $\pm 10\%$
	Ausfg. a0:	24/48/115/230 V AC $\pm 10\%$
Einschaltdauer:		100 %
Zifferngröße:		ca. 1,7 x 4 mm
Zifferfarbe:		weiss, Grund schwarz
Zählwerksachse:		nichtrostend
Umgebungstemperatur:		-10 ... +50 °C
Einbaulage:		beliebig
Lebensdauer:		> 50 x 10 <sup>6</sup> Impulse
Gehäusefarbe:	<b>schwarz</b>	<b>grau</b>
	W16.50, W17.50	W16.00, W16.20
	W16.60, W17.60	W16.20.10, W16.20.31
	W16.70,	W16.90, W16.80
	AW16.00	W17.80
Gewicht:		ca. 50 g

### Optionen:

- Elektrischer Anschluss: Einbauzähler mit Rundstiften  $\varnothing$  1,6 mm und Steckhülsen  
Art.-Nr.: 1.161.XXX.XXX  
dto. mit Flachsteckern 0,8 x 2,8 mm  
Art.-Nr.: 1.169.XXX.XXX  
...dto. mit Flachsteckern 0,8 x 6,3 und Steckhülsen  
...Art.-Nr.: 1.165.XXX.XXX  
...dto. mit offenen Schraubklemmen  
... Art.-Nr.: 1.164.XXX.XXX
- größerer Temperaturbereich auf Anfrage
- Mit Lupe für Ziffernhöhe 5 oder 6,3 mm auf Anfrage

### Übersicht der Typenreihen:

Type	Gehäuse	Anzeige	Beschreibung
W 16.00	Kunststoff	Schmalseite	Zähler ohne Frontrahmen, Befestigung von hinten
W 16.20	Kunststoff	Schmalseite	Einbauzähler mit Spannbügel, Einbaumaß 31 x 20 mm
W 16.20.10	Kunststoff	Schmalseite	Einbauzähler mit Spannbügel, Einbaumaß 33 x 24 mm
W 16.20.31	Kunststoff	Schmalseite	Einbauzähler mit Spannbügel, Einbaumaß 32 x 23 mm
W 16.40	Kunststoff	Schmalseite	2 Befestigungsgewinde in der Frontseite
W 16.50	Kunststoff	Schmalseite	Einbauzähler mit Spannbügel 24 x 48, Einbaumaß 22 x 45 mm
W 16.60	Stahlblech	Breitseite	Printzähler
W 16.70	Stahlblech	Schmalseite	Printzähler
W 16.80	Kunststoff	Schmalseite	Printzähler
W 16.90	Kunststoff	Schmalseite	Einbauzähler mit Spannbügel, Einbaumaß 37,5 x 23,5
AW 16.00	Kunststoff	Schmalseite	Aufbauzähler
AW 16.80	Kunststoff	Schmalseite	Aufbauzähler mit spez. Sockel
AW 16.81	Kunststoff	Schmalseite	Aufbauzähler mit spez. Sockel
W 17.50	Kunststoff	Schmalseite	Einbauzähler mit Spannbügel 24 x 48, Einbaumaß 22 x 45 mm
W 17.80	Kunststoff	Schmalseite	Printzähler
W 17.90	Kunststoff	Schmalseite	Einbauzähler mit Spannbügel, Einbaumaß 37,5 x 23,5 mm

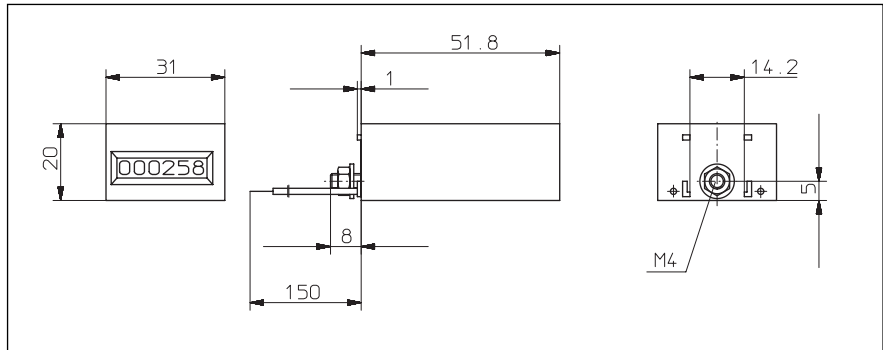
### Zählwerk:

Stromart	Ausführung	max. Impulsfrequenz	Impulszeit min.	Impulspause min.	Leistungsaufnahme ca.	Restwelligkeit max.
V DC	05	8	50 ms	75 ms	50 mW	5 %
	0	10	50 ms	50 ms	0,5 W ( $\leq$ 115 V) 1 W (185 V)	48 %
V AC	a0	10	50 ms	50 ms	0,75 VA ( $\leq$ 115 V) 1,5 VA (230 V)	

### Bestellhinweis:

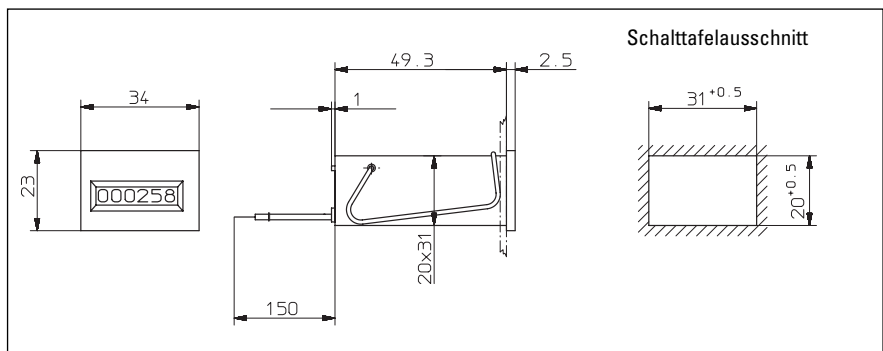
- Artikelnummer
- Bei Sonderspannungen etc. bitte genaue Zählertypen, Spannung, Spannungsart und Ausführung angeben, z.B. W 16.20, 9 V DC, 05, schwarz.

## Typ W 16.00



W 16.00	12 V	24 V	115 V	230 V
(6 stellig)	Art.-Nr.	Art.-Nr.	Art.-Nr.	Art.-Nr.
DC (8 Imp/s)	1.160.000.049	1.160.000.050		
DC (10 Imp/s)	1.160.000.012	1.160.000.013		
AC (10 Imp/s)		1.160.000.051	1.160.000.054	1.160.000.056

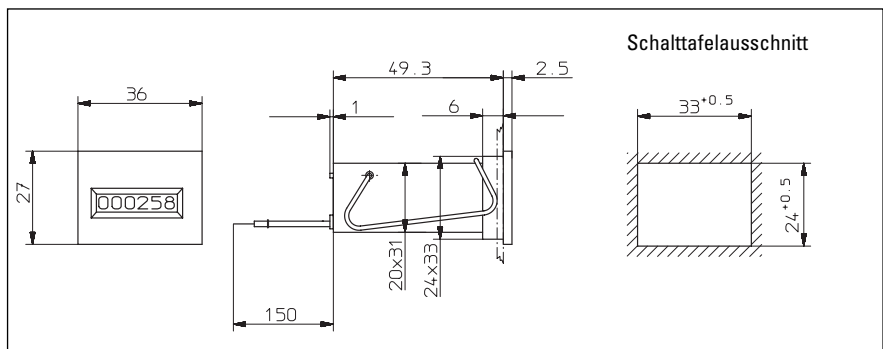
## Typ W 16.20



W 16.20	12 V	24 V	115 V	230 V
(6 stellig)	Art.-Nr.	Art.-Nr.	Art.-Nr.	Art.-Nr.
DC (8 Imp/s)	1.160.200.049	1.160.200.050		
DC (10 Imp/s)	1.160.200.012	1.160.200.013		
AC (10 Imp/s)		1.160.200.051	1.160.200.054	1.160.200.056

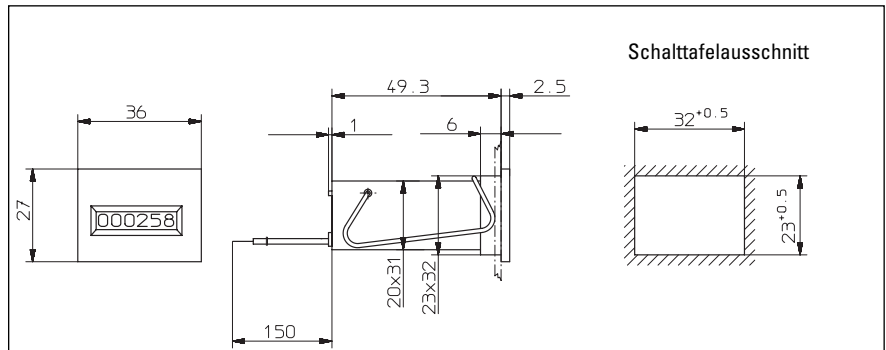
Gehäusefarbe schwarz:  
Art.-Nr. 1.160.201.XXX

## Typ W 16.20.10



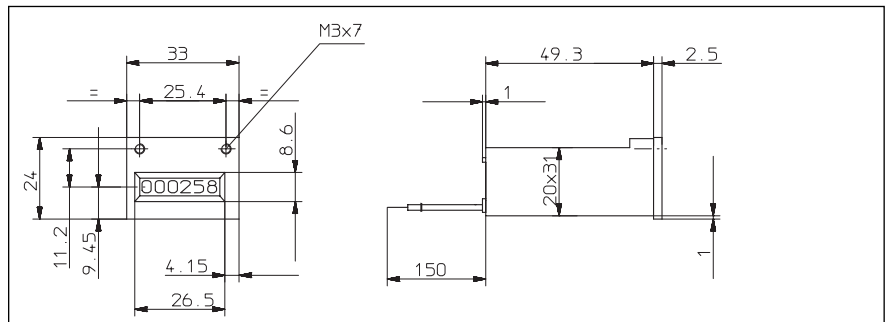
W 16.20.10	12 V	24 V	115 V	230 V
(6 stellig)	Art.-Nr.	Art.-Nr.	Art.-Nr.	Art.-Nr.
DC (8 Imp/s)	1.168.250.049	1.168.250.050		
DC (10 Imp/s)	1.168.250.012	1.168.250.013		
AC (10 Imp/s)		1.168.250.051	1.168.250.054	1.168.250.056

## Typ W 16.20.31



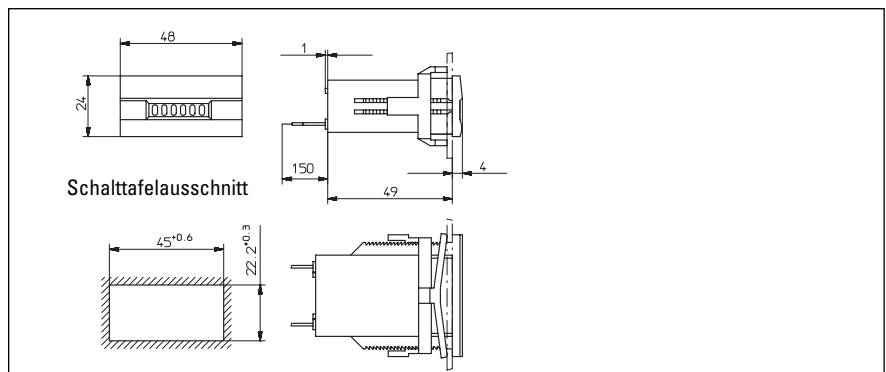
W 16.20.31 (6 stellig)	12 V Art.-Nr.	24 V Art.-Nr.	115 V Art.-Nr.	230 V Art.-Nr.
DC (8 Imp/s)	1.168.260.049	1.168.260.050		
DC (10 Imp/s)	1.168.260.012	1.168.260.013		
AC (10 Imp/s)		1.168.260.051	1.168.260.054	1.168.260.056

## Typ W 16.40



W 16.40 (6 stellig)	12 V Art.-Nr.	24 V Art.-Nr.	115 V Art.-Nr.	230 V Art.-Nr.
DC (8 Imp/s)	1.160.400.049	1.160.400.050		
DC (10 Imp/s)	1.160.400.012	1.160.400.013		
AC (10 Imp/s)		1.160.400.051	1.160.400.054	1.160.400.056

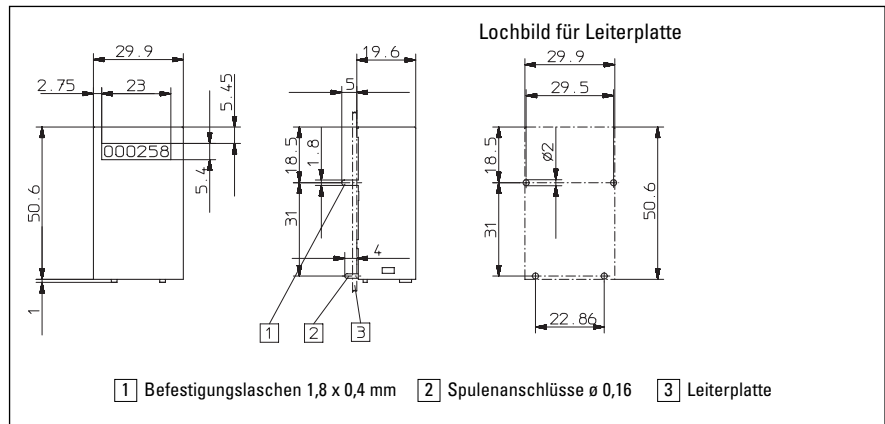
## Typ W 16.50/W17.50



W 16.50 (6 stellig)	12 V Art.-Nr.	24 V Art.-Nr.	115 V Art.-Nr.	230 V Art.-Nr.
DC (8 Imp/s)	1.160.500.049.550	1.160.500.050.550		
DC (10 Imp/s)	1.160.500.012.550	1.160.500.013.550		
AC (10 Imp/s)		1.160.500.051.550	1.160.500.054.550	1.160.500.056.550

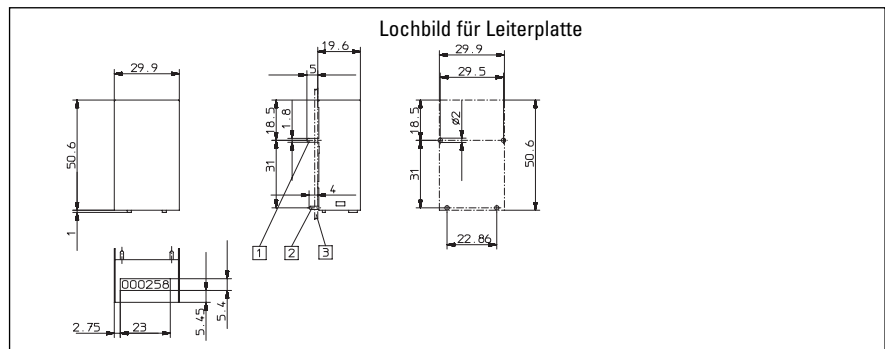
W 17.50 (7 stellig)	12 V Art.-Nr.	24 V Art.-Nr.	115 V Art.-Nr.	230 V Art.-Nr.
DC (8 Imp/s)	1.740.500.049.550	1.740.500.050.550		
DC (10 Imp/s)	1.740.500.012.550	1.740.500.013.550		
AC (10 Imp/s)		1.740.500.051.550	1.740.500.054.550	1.740.500.056.550

## Typ W 16.60



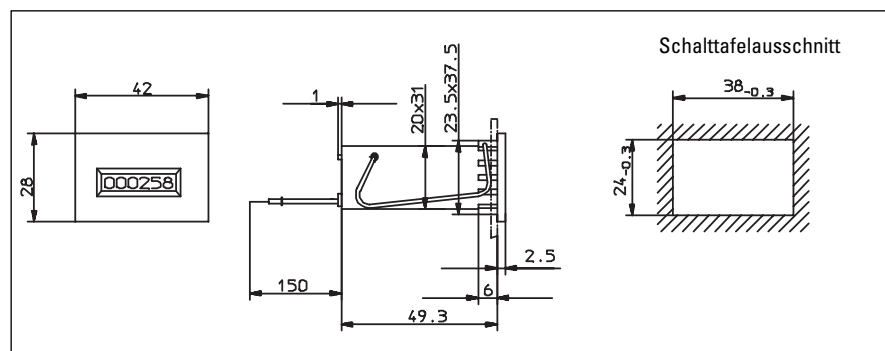
W 16.60 (6 stellig)	12 V Art.-Nr.	24 V Art.-Nr.
DC (8 Imp/s)	1.160.601.049	1.160.601.050
DC (10 Imp/s)	1.160.601.012	1.160.601.013

## Typ W 16.70



W 16.70 (6 stellig)	12 V Art.-Nr.	24 V Art.-Nr.
DC (8 Imp/s)	1.160.701.049	1.160.701.050
DC (10 Imp/s)	1.160.701.012	1.160.701.013

## Typ W 16.90/W 17.90

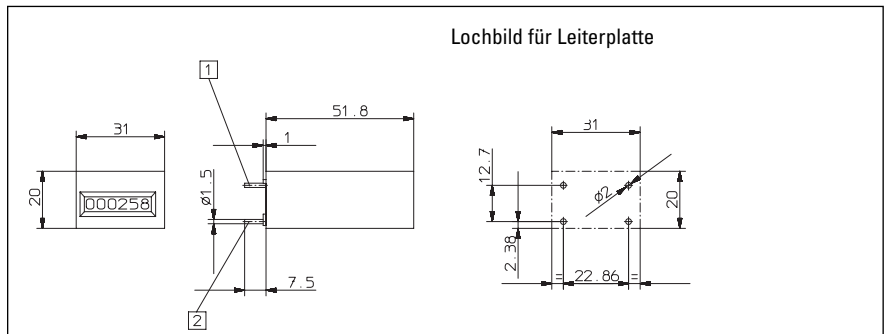


W 16.90 (6 stellig)	12 V Art.-Nr.	24 V Art.-Nr.	115 V	230 V
DC (8 Imp/s)	1.160.701.049	1.160.701.050	-	-
DC (10 Imp/s)	1.160.701.012	1.160.701.013	-	-
AC (10 IMP/s)	-	-	1.160.900.054	1.160.900.056

W 17.90 (7 stellig)	12 V Art.-Nr.	24 V Art.-Nr.	115 V	230 V
DC (8 Imp/s)	1.740.701.049	1.740.701.050	-	-
DC (10 Imp/s)	1.740.701.012	1.740.701.013	-	-
AC (10 IMP/s)	-	-	1.740.900.054	1.740.900.056

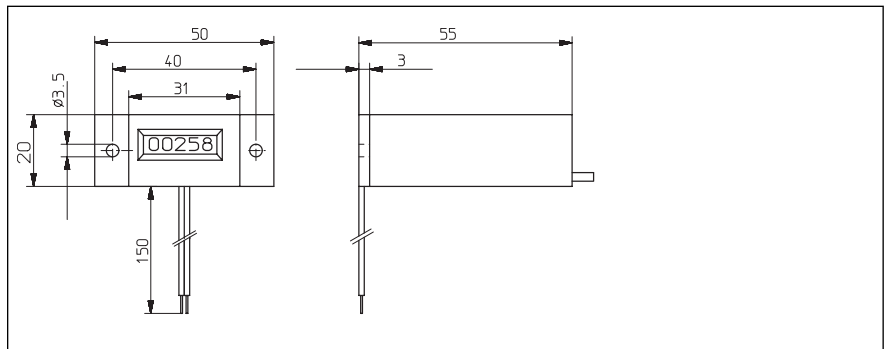
## Typ W 16.80/W 17.80



1 potentialfreie Befestigungsstifte 2 Spulenschlüsse

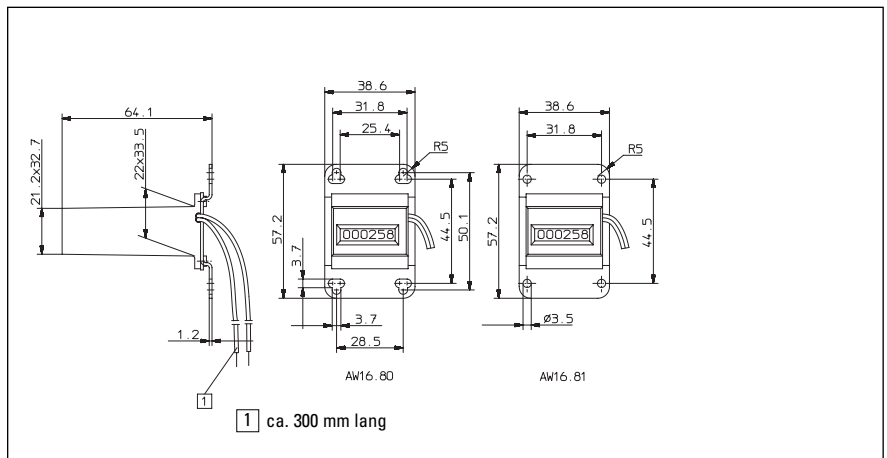
	12 V	24 V	115 V	230 V
<b>W 16.80</b> (6 stellig)	Art.-Nr.	Art.-Nr.	Art.-Nr.	Art.-Nr.
DC (8 Imp/s)	1.160.800.049	1.160.800.050		
DC (10 Imp/s)	1.160.800.012	1.160.800.013		
AC (10 Imp/s)		1.160.800.051	1.160.800.054	1.160.800.056
<b>W 17.80</b> (7 stellig)	Art.-Nr.	Art.-Nr.	Art.-Nr.	Art.-Nr.
DC (10 Imp/s)	1.740.800.012	1.740.800.013		
AC (10 Imp/s)		1.740.800.051	1.740.800.054	1.740.800.056

## Typ AW 16.00



	12 V	24 V	115 V	230 V
<b>AW 16.00</b> (6 stellig)	Art.-Nr.	Art.-Nr.	Art.-Nr.	Art.-Nr.
DC (8 Imp/s)	1.162.001.049	1.162.001.050		
DC (10 Imp/s)	1.162.001.012	1.162.001.013		
AC (10 Imp/s)		1.162.001.051	1.162.001.054	1.162.001.056

## Typ AW 16.80 und AW 16.81



1 ca. 300 mm lang

Type	Imp/s	12 V DC Art.-Nr.	24 V DC Art.-Nr.
AW 16.80	10	1.162.800.012	1.162.800.013
AW 16.81	10	1.162.810.012	1.162.810.013