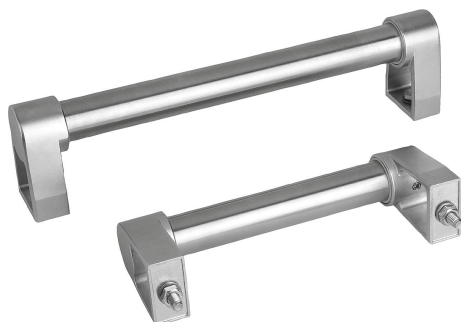


Poignées tubulaires en inox avec embout en fonte de précision

Description de l'article/illustrations du produit



Description

Matière :

Traverse Inox 1.4301.

Embout, Inox coulé G 4581.

Éléments de fixation : Inox 1.4301.

Bague de serrage et d'étanchéité en caoutchouc silicone pour les produits alimentaires. Résistance durable à des températures de -60 °C jusqu'à +200 °C.

Finition :

Traverse : rectifié de précision.

Embout grenailé, satiné et électropoli.

Nota :

Poignée tubulaire Inox utilisable dans de nombreuses applications.

Assemblage étanche aux projections d'eau.

Traverse immobilisée en rotation par des vis sans tête à 6 pans creux.

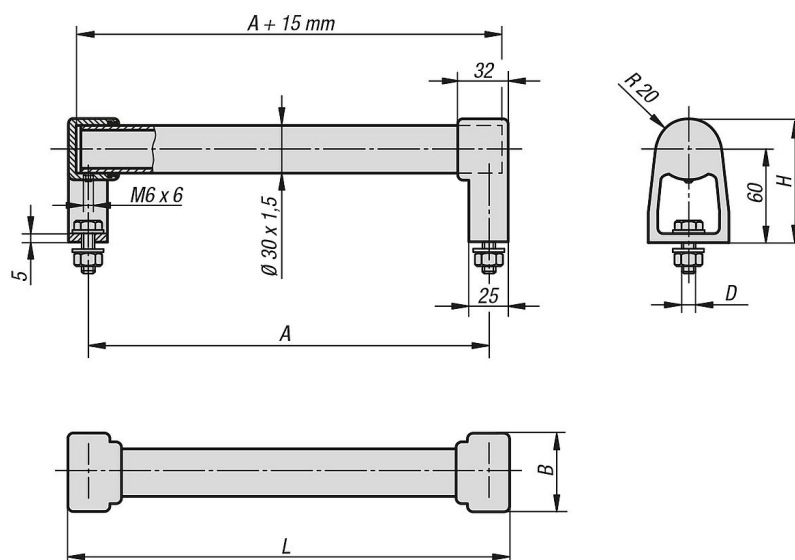
Nettoyage facile.

Poignée particulièrement adaptée dans l'industrie alimentaire

Montage :

Fixation en façade.

Dessins



Aperçu des articles

Poignée tubulaire en Inox

Référence	A	B	D	H	L	Charge N
K0652.200301	200	48	M8x25	80	225	1000
K0652.250301	250	48	M8x25	80	275	1000
K0652.300301	300	48	M8x25	80	325	1000
K0652.350301	350	48	M8x25	80	375	1000
K0652.400301	400	48	M8x25	80	425	1000

Poignées tubulaires en inox avec embout en fonte de précision**Aperçu des articles**

Référence	A	B	D	H	L	Charge N
K0652.500301	500	48	M8x25	80	525	1000