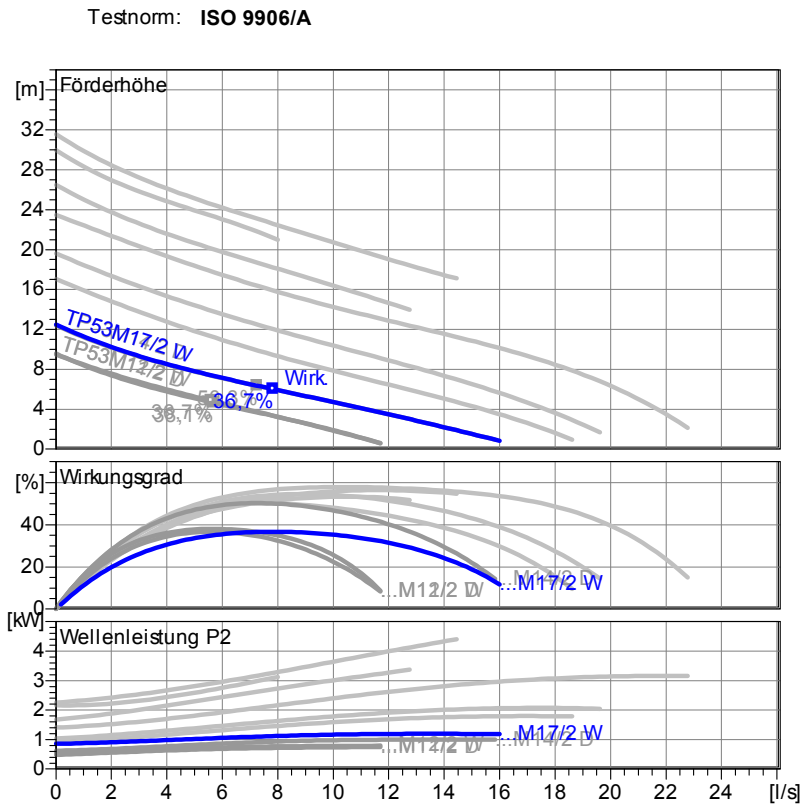


Betriebsdaten	
Förderstrom	0 l/s
Förderhöhe	0 m
Wellenleistung P2	
Pumpenwirkungsgrad	%
NPSH - Wert der Pumpe	
Anlagenart	Einzelbetrieb
Pumpenanzahl	1
Medium	Wasser, rein

Pumpe	
Pumpenbezeichnung	TP53M17/2 W Ex
Laufgrad	Einschaufelrad
Laufgrad Ø	102 mm
Laufraddurchgang	50 mm
Druckstutzen	R 3" AG
Saugstutzen	

Motor	
Nennspannung	230 V
Frequenz	50 Hz
Nennleistung P2	1,2 kW
Nennzahl	2900 1/min
Polzahl	2
Wirkungsgrad	76 %
Nennstrom	7,6 A
Schutzart	IP 68

Werkstoffe	
Motorgehäuse	Grauguß EN-GJL-250
Laufgrad	Grauguß EN-GJL-250
Pumpengehäuse	Grauguß EN-GJL-250
Schleißring	Bronze
Motorwelle	Edelstahl 1.4104
Mechan. Verbindungssteile	Edelstahl
O-Ringe	NBR
Gleitringdichtung (mediumseitig)	SiC / SiC
Wellendichtring (motorseitig)	NBR
Unterlager	Rillenkugellager
Oberlager	Rillenkugellager



Tauchbetrieb mit automatischem Kupplungssystem (M12...17 Ex)
Maße in mm, Buchstaben siehe Tabelle

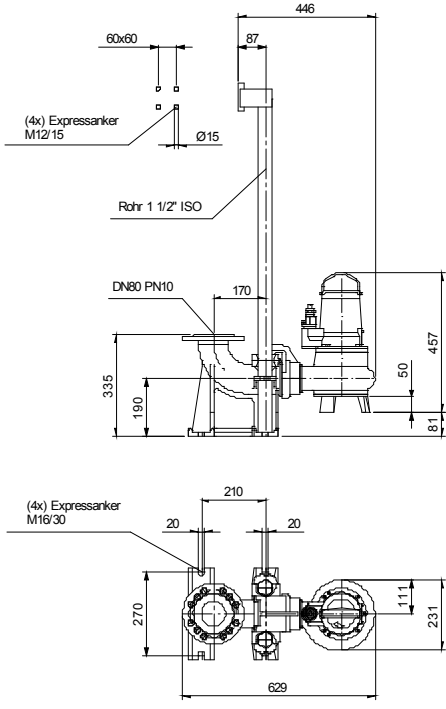
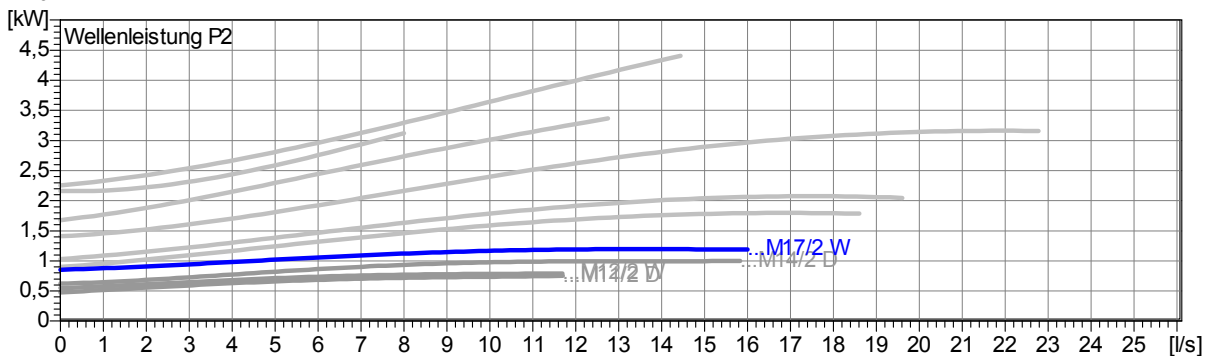
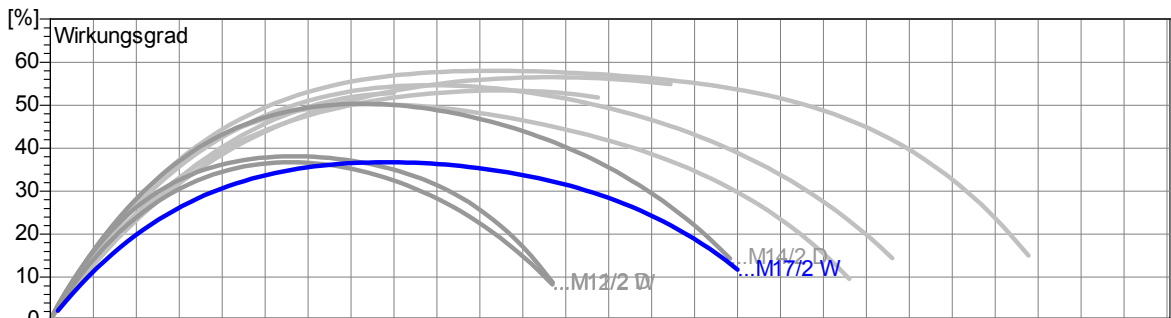
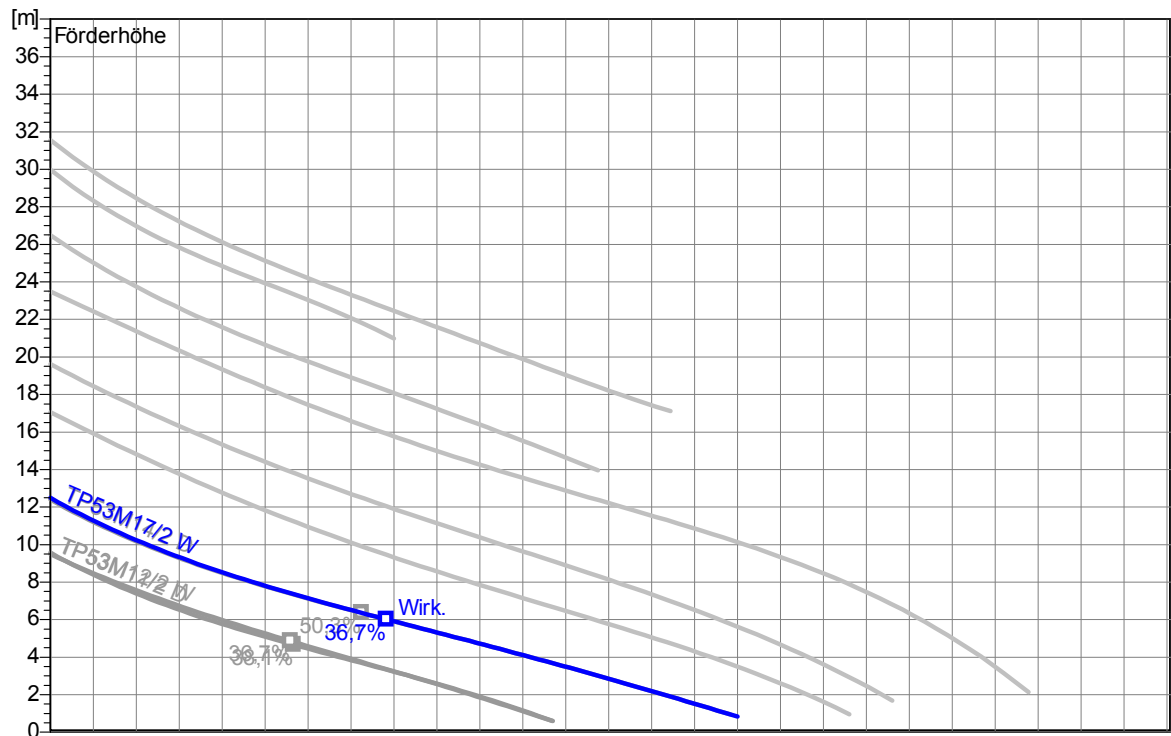


Tabelle Abmessungen (mm)

Lauftrad					
Lauftradtyp: Einschaufelrad	Laufraddurchgang \varnothing : 50 mm	Max. \varnothing : 102 mm	Min. \varnothing : 88 mm	Gew. \varnothing : 102 mm	
Betriebsdaten					
Drehzahl: 2900 1/min	Frequenz: 50 Hz	Betriebspunkt: Q = 0 l/s	H = 0 m	Wellenleistung P2:	Druckstutzen: R 3" AG

Leistungsdaten bezogen auf: Wasser, rein [100%]; 293K; 998,3kg/m³; 1,005mm²/s

Testnorm: ISO 9906/A



Projekt:	Projektnr.:	Erstellt durch:	Seite: 2	Datum: 05.09.2011
----------	-------------	-----------------	--------------------	-----------------------------

Tauchbetrieb mit automatischem Kupplungssystem (M12...17 Ex)
Maße in mm, Buchstaben siehe Tabelle

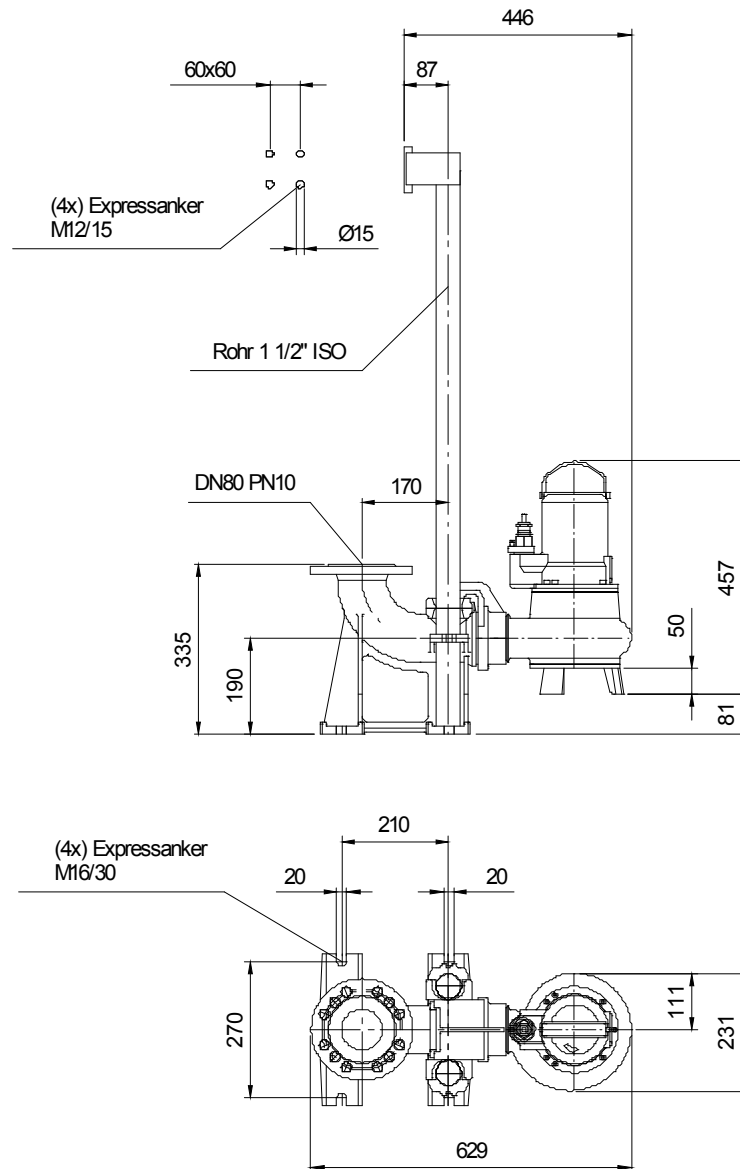


Tabelle Abmessungen (mm)

--	--	--	--

Betriebsdaten				
Förderstrom	0	l/s	Förderhöhe	0 m
Wellenleistung P2		kW	Geodätische Höhe	0 m
Pumpenwirkungsgrad		%	NPSH - Wert der Pumpe	m
Anlagenart	Einzelbetrieb		Pumpenanzahl	1
Fördergut	Wasser, rein		Betriebstemperatur	293 K
Dichte	998,3	kg/m ³	Kinematische Viskosität	1,005 mm ² /s

Pumpe				
Pumpenbezeichnung	TP53M17/2 W Ex		Drehzahl	2900 1/min
Saugstutzen			Förderhöhe	Max. 12,5 m
Druckstutzen	R 3" AG			Min. 0,8 m
Lauftradtyp	Einschaufelrad		Förderstrom	Max. 16,0 l/s
Lafraddurchgang	50	mm	Max. Pumpenwirkungsgrad	36,7 %
Lauftrad Ø	102	mm	Max. erforderl. Wellenleistung P2	1,2 kW

Motor				
Motorbauart	Tauchmotor		Isolationsklasse	H
Motorbezeichnung	AM 120TM1,6/2 W		Schutzart	IP 68
Frequenz	50	Hz	Temperaturklasse	T4
Nennleistung P1	1,6	kW	Ex-Prüfnummer	PTB 03 ATEX 1048
Nennleistung P2	1,2	kW	Explosionsschutz	Ex II 2 G EEx d IIB T4
Nenn Drehzahl	2900	1/min	Wirkungsgrad	100% 76 %
Nennspannung	230	V 1~	bei % Nennleistung	75% %
Nennstrom	7,6	A		50% %
Anlaufstrom, Direkt startend	45,6	A		100% 1,00
Anlaufstrom, Stern-Dreieck	15,2	A	cos phi	75%
Startart	Direkt		bei % Nennleistung	50%
Lastkabel	6G1,5		Steuerkabel	
Lastkabeltyp	H07RN-F PLUS		Steuerkabeltyp	
Kabellänge	10 m		Service Faktor	1,15
Wellenabdichtung	Gleitringdichtung (mediumseitig)		SiC / SiC	
	Wellendichtring (motorseitig)		NBR	
Lagerung	Unterlager		Rillenkugellager	
	Oberlager		Rillenkugellager	
Bemerkung	Start-/ Betriebskondensator: - µF / 30µF			

Werkstoffe / Gewicht			
Motorgehäuse	Grauguß EN-GJL-250	Mechan. Verbindungsteile	Edelstahl
Pumpengehäuse	Grauguß EN-GJL-250	O-Ringe	NBR
Lauftrad	Grauguß EN-GJL-250		
Schleifring	Bronze		
Motorwelle	Edelstahl 1.4104		
Gewicht Aggregat	32 kg		

Projekt:	Projektnr.:	Erstellt durch:	Seite: 4	Datum: 05.09.2011
----------	-------------	-----------------	--------------------	-----------------------------