



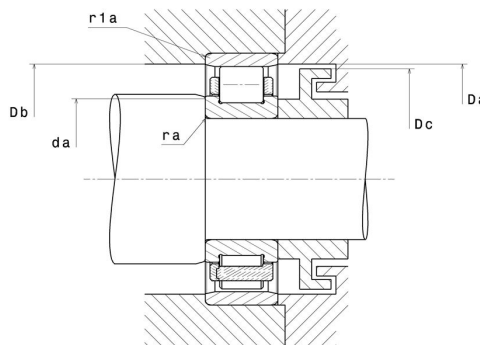
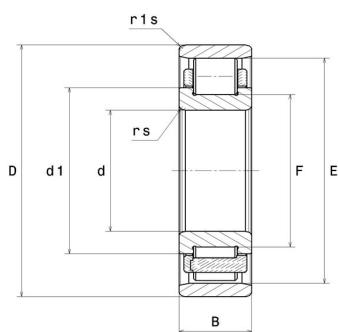
Technisches Datenblatt

N2215G1C4

Einreihige Zylinderrollenlager

Einreihiges Zylinderrollenlager, Zerlegbar, Messingkäfig

Anzeigen



Technische Eigenschaften

d	75 mm
D	130 mm
B	31 mm
E	116,5 mm
F	88,5 mm
d1	94 mm
rs min	1,5 mm
r1s min	1,5 mm
Radiallagerluftklasse	C4
Masse (ohne HJ Ring)	1,63 kg
Marke	NTN

Produktleistung

Dynamische Tragzahl, C	130 kN
Statische Tragzahl, C0	162 kN
Ermüdungsgrenzbelastung, Cu	19,6 kN
Nlim (Öl)	5.500 U/min
Nlim (Fett)	4.700 U/min
Min Betriebstemperatur, Tmin	-40 °C
Max Betriebstemperatur, Tmax	120 °C
Käfig charakteristische Frequenz, FTF	0,43 Hz
Wälzkörper charakteristische Frequenz, BPFO	7,18 Hz
Außenring charakteristische Frequenz, BPFO	6,91 Hz
Innenring charakteristische Frequenz, BPFI	9,09 Hz

Definitionsempfehlungen der Umgebungsteile

da min	83 mm
Da max	122 mm
Db min	118 mm
Dc max	115 mm
ra max	1,5 mm
r1a max	1,5 mm

Berechnungskoeffizienten

Dynamisch äquivalente Belastung

$$P = Fr$$

Statisch äquivalente Belastung

$$Po = Fr$$