



## Technische Daten

### USPFL.205

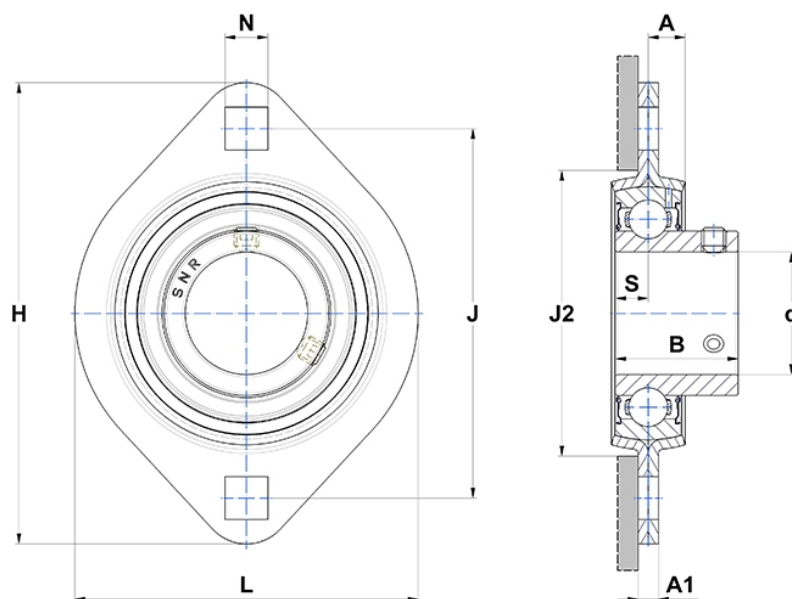
Gehäuselagereinheiten

Stahlblechgehäuse, Lagereinsatz  
Innenring, Einlippendichtung

mit Gewindestiften

am

## Anzeigen



## Technische Eigenschaften

<b>B</b>	27 mm
<b>A</b>	8,7 mm
<b>A1</b>	4 mm
<b>A2</b>	19,5 mm
<b>d</b>	25 mm
<b>H</b>	95,2 mm
<b>H</b>	95,2 mm
<b>J</b>	76,2 mm
<b>L</b>	71 mm
<b>N</b>	8,7mm
<b>s1</b>	13,5 mm
<b>S</b>	7,5 mm

## Produktleistung

<b>C</b>	14 kN
<b>C0</b>	7,88 kN
<b>T min.</b>	-20 °C
<b>T max.</b>	100 °C

## Andere Merkmale

<b>Gewicht</b>	0,27 kg
<b>Empfohlenes Anzugsmoment für Befestigungsschraube</b>	5,5 Nm
<b>Bezeichnung des Gehäuses</b>	PFL205-
<b>Bezeichnung des Lagers</b>	US205G2