

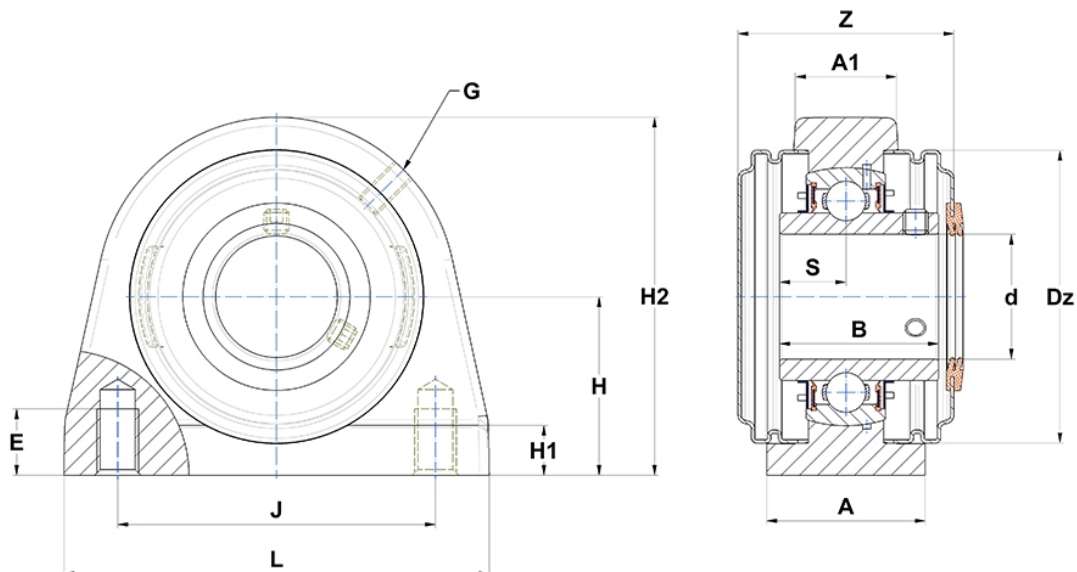
## Technische Daten

### SUCPA.202.CO

Gehäuselagereinheiten

Gehäuse aus rostfreiem Stahl, Lagereinsatz aus rostfreiem Stahl, Gewindestiften am Innenring, Dichtung mit Schleuderscheibe, lebensmitteltaugliches Fett

## Anzeigen



## Technische Eigenschaften

<b>A</b>	38 mm
<b>B</b>	31 mm
<b>d</b>	15 mm
<b>Dz</b>	54 mm
<b>G</b>	M6x1
<b>H</b>	33,3 mm
<b>H1</b>	11 mm
<b>H2</b>	65 mm
<b>J</b>	50,8 mm
<b>L</b>	73 mm
<b>N</b>	M8
<b>s1</b>	15,5 mm
<b>S</b>	12,7 mm
<b>Z</b>	45,6 mm