

Griffe aus Aluminium

Leicht, stabil und mit edler Oberfläche

Mit diesen Eigenschaften ist Aluminium ein ideales Material für viele Griffanwendungen. Unsere breites Sortiment an Standardgriffen aus Aluminium bietet Einschub- und Gerätegriffe, Bügelgriffe, Griffleisten, Griffsysteme und Klappgriffe (siehe Seite 35 ff.).

Standardprodukte und Sonderausführungen

Viele unserer Aluminiumgriffe sind lieferbar ab Lager mit kurzen Lieferzeiten und geringen Mindestbestellmengen. Darüber hinaus bieten kundenspezifische Lösungen weitere Möglichkeiten, z. B. ein spezielles Längenmaß (Maß A), das in bestimmten Fällen einfach und ohne oder mit nur geringen Werkzeugkosten realisierbar ist.

Aluminium Handles

Lightweight, solid and noble surface

The characteristics of aluminum – light, strong and with an elegant finish – make it an ideal material for many handle applications. Our wide range of standard aluminum handles include equipment handles, bow-type handles, ledge handle, handle systems and collapsible handles (see page 35 et seq.).

Standard products and custom solutions

Many of our aluminum handles are deliverable from stock with short delivery times and small minimum order quantities. Moreover, there are diverse options for customized solutions, wherein a specific measure of length (dimension A) can be easily catered for in certain cases, either without, or with only minor, tooling costs.



Aluminium Bügelgriffe

Aluminium Bow-Type Handles

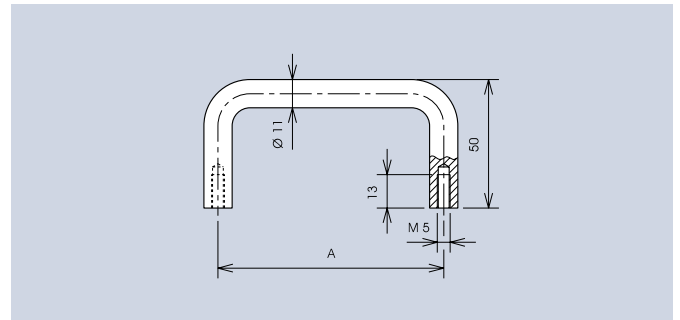
Technische Daten	Technical Data
Werkstoff: Al Mg Si 0,5	Material: Al Mg Si 0.5
Belastbarkeit: 750 N	Carrying capacity: 750 N

Bügelgriff aus Rund-Profilaluminium für den Maschinen-, Geräte- und Apparatebau.

Bow-type handle made from round profile aluminium for mechanical, appliance and apparatus engineering.



C



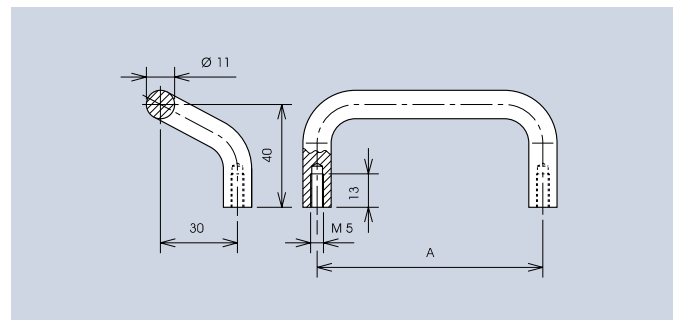
A	Art.-Nr. naturton eloxiert natural anodized	Art.-Nr. schwarz eloxiert black anodized
55	3280.1101 ¹⁾	3280.1103 ¹⁾
86,4	3280.1611	-
88	3280.1201	3280.1203 ¹⁾
100	3280.1601	3280.1603
120	3280.1301	3280.1303
180	3280.1401 ¹⁾	3280.1403 ¹⁾
200	3280.1701 ¹⁾	3280.1703 ¹⁾
235	3280.1501 ¹⁾	3280.1503 ¹⁾

Abgewinkelte Bügelgriffe für Zug-, Schub- und Hebetätigkeiten für höhere Lasten in Maschinen-, Geräte- und Apparatebau.

Offset bow-type handles for pulling, pushing and lifting actions for higher loads in mechanical, appliance and apparatus engineering.



C



A	Art.-Nr. naturton eloxiert natural anodized	Art.-Nr. schwarz eloxiert black anodized
88	3313.0881	3313.0883
100	3313.1001 ²⁾	3313.1003 ²⁾
120	3313.1201	3313.1203

Einschließlich Zylinderschrauben – M5 x 12 und Scheiben
Including cheese head screws – M5 x 12 and washers