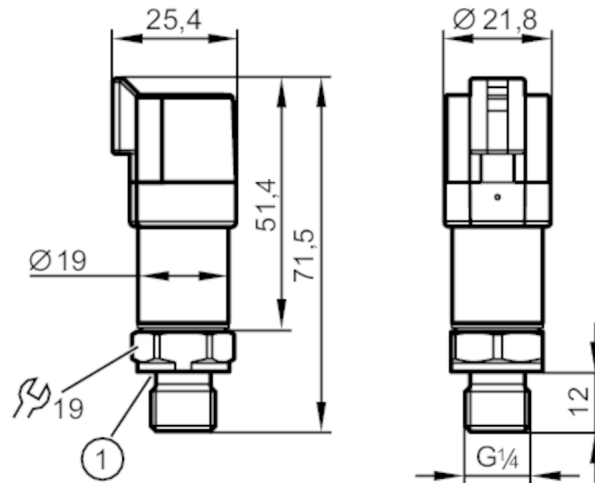


# PU8743



## Drucktransmitter

PU-040-SEG14-V-DVG/DE



1 Dichtung



### Produktmerkmale

Ausgangssignal	Analogsignal		
Messbereich	0...40 bar	0...580 psi	0...4 MPa
Prozessanschluss	Gewindeanschluss G 1/4 Außengewinde (DIN EN ISO 1179-2)		

### Einsatzbereich

Messelement	metallische Dünnschichtzelle		
Applikation	für den mobilen Einsatz		
Medien	Flüssige und gasförmige Medien		
Mediumtemperatur [°C]	-40...125		
Druckfestigkeit	100 bar	1450 psi	10 MPa
Hinweis zur Druckfestigkeit	statisch		
Min. Berstdruck	800 bar	11600 psi	80 MPa
Vakuumfestigkeit [mbar]	-1000		
Druckart	Relativdruck		

### Elektrische Daten

Betriebsspannung [V]	8...32 DC		
Stromaufnahme [mA]	< 12		
Min. Isolationswiderstand [MΩ]	100; (500 V DC)		
Schutzklasse	III		
Verpolungsschutz	ja		

### Ein-/Ausgänge

Anzahl der Ein- und Ausgänge	Anzahl der analogen Ausgänge: 1
------------------------------	---------------------------------



## Drucktransmitter

PU-040-SEG14-V-DVG/DE

Ausgänge		
Gesamtzahl Ausgänge	1	
Ausgangssignal	Analogsignal	
Anzahl der analogen Ausgänge	1	
Analogausgang Spannung [V]	0,5...4,5	
Min. Lastwiderstand [ $\Omega$ ]	2000	
Kurzschlussfest	ja	
Überlastfest	ja	
Mess-/Einstellbereich		
Messbereich	0...40 bar	0...580 psi
		0...4 MPa
Genauigkeit / Abweichungen		
Wiederholgenauigkeit [% der Spanne]	< $\pm 0,05$ ; (bei Temperaturschwankungen < 10 K)	
Kennlinienabweichung [% der Spanne]	< $\pm 0,8$ ; (inkl. Einschraubdrift, Nullpunkt- und Spannenfehler, Nichtlinearität, Hysterese)	
Linearitätsabweichung [% der Spanne]	< $\pm 0,25$ (BFSL) / < $\pm 0,5$ (LS)	
Hystereseabweichung [% der Spanne]	< $\pm 0,2$	
Langzeitstabilität [% der Spanne]	< $\pm 0,1$ ; (pro 6 Monate)	
Temperaturkoeffizient Nullpunkt [% der Spanne / 10 K]	< $\pm 0,1$ (0...80 °C); < $\pm 0,2$ (-40...0 °C / 80...125 °C)	
Temperaturkoeffizient Spanne [% der Spanne / 10 K]	< $\pm 0,1$ (0...80 °C); < $\pm 0,2$ (-40...0 °C / 80...125 °C)	
Reaktionszeiten		
Sprungantwortzeit Analogausgang [ms]	2	
Umgebungsbedingungen		
Umgebungstemperatur [°C]	-40...100	
Lagertemperatur [°C]	-40...100	
Schutzart	IP 67; IP 69K	
Zulassungen / Prüfungen		
EMV	Konform mit UN ECE R10, Rev. 5	
	ISO 11452-2	100 V/m
	DIN EN 61326-1	
Schockfestigkeit	DIN EN 60068-2-27	500 g (1 ms)
Vibrationsfestigkeit	DIN EN 60068-2-6	20 g (10...2000 Hz)
MTTF [Jahre]	658	
Druckgeräterichtlinie	Gute Ingenieurpraxis; verwendbar für Medien der Fluidgruppe 2; Medien der Fluidgruppe 1 auf Anfrage	

# PU8743



## Drucktransmitter

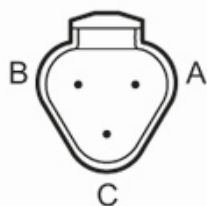
PU-040-SEG14-V-DVG/DE

Mechanische Daten	
Gewicht [g]	61,5
Werkstoffe	1.4542 (17-4 PH / 630); 1.4404 (Edelstahl / 316L); PPS
Werkstoffe in Kontakt mit dem Medium	1.4542 (17-4 PH / 630); 1.4305 (Edelstahl / 303)
Min. Druckzyklen	60 Millionen; (bei 1,2-fachem Nenndruck)
Anzugsdrehmoment [Nm]	25...35; (empfohlenes Drehmoment; Abhängig von Schmierung, Dichtung und Druckbelastung)
Prozessanschluss	Gewindeanschluss G 1/4 Außengewinde (DIN EN ISO 1179-2)
Dichtung Prozessanschluss	HNBR (nach DIN 3869)
Drosselement vorhanden	ja

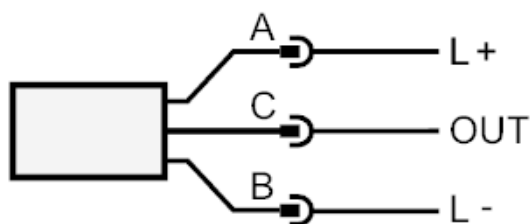
Bemerkungen	
Bemerkungen	BFSL = Best Fit Straight Line (KleinstwertEinstellung) LS = Grenzpunkteinstellung
Verpackungseinheit	1 Stück

### Elektrischer Anschluss

Steckverbindung: 1 x DEUTSCH-Steckverbinder (DT04-3P); Max. Leitungslänge: 30 m



### Anschluss



OUT                      Analogausgang