



# WSE12-3P1111

## W12-3

KLEIN-LICHTSCHRANKEN

**SICK**  
Sensor Intelligence.



Abbildung kann abweichen



### Bestellinformationen

Typ	Artikelnr.
WSE12-3P1111	1041464

Weitere Geräteausführungen und Zubehör → [www.sick.com/W12-3](http://www.sick.com/W12-3)

### Technische Daten im Detail

#### Merkmale

<b>Sensor-/ Detektionsprinzip</b>	Einweg-Lichtschanke
<b>Abmessungen (B x H x T)</b>	15,6 mm x 48,5 mm x 42 mm
<b>Gehäuseform (Lichtaustritt)</b>	Quaderförmig
<b>Schaltabstand max.</b>	0 m ... 20 m
<b>Schaltabstand</b>	0 m ... 15 m
<b>Lichtart</b>	Infrarotlicht
<b>Lichtsender</b>	LED <sup>1)</sup>
<b>Abstrahlwinkel</b>	Ca. 1,5°
<b>Wellenlänge</b>	850 nm
<b>Einstellung</b>	Potentiometer, 5 Umdrehungen

<sup>1)</sup> Mittlere Lebensdauer: 100.000 h bei T<sub>U</sub> = +25 °C.

#### Mechanik/Elektrik

<b>Versorgungsspannung</b>	10 V DC ... 30 V DC <sup>1)</sup>
<b>Restwelligkeit</b>	≤ 5 V <sub>SS</sub> <sup>2)</sup>

<sup>1)</sup> Grenzwerte bei Betrieb in kurzschlussgeschütztem Netz max. 8 A.

<sup>2)</sup> Darf U<sub>V</sub>-Toleranzen nicht über- oder unterschreiten.

<sup>3)</sup> Ohne Last.

<sup>4)</sup> Signallaufzeit bei ohmscher Last.

<sup>5)</sup> Bei Hell-Dunkel-Verhältnis 1:1.

<sup>6)</sup> Unter 0 °C Leitung nicht verformen.

<sup>7)</sup> A = U<sub>V</sub>-Anschlüsse verpolsicher.

<sup>8)</sup> C = Störimpulsunterdrückung.

<sup>9)</sup> D = Ausgänge überstrom- und kurzschlussfest.

<b>Stromaufnahme, Sender</b>	≤ 30 mA <sup>3)</sup>
<b>Stromaufnahme, Empfänger</b>	≤ 15 mA <sup>3)</sup>
<b>Schaltausgang</b>	PNP
<b>Schaltfunktion</b>	Antivalent
<b>Schaltart</b>	Hell-/dunkelschaltend
<b>Signalspannung PNP HIGH/LOW</b>	> U <sub>v</sub> - 2,5 V / ca. 0 V
<b>Ausgangsstrom I<sub>max.</sub></b>	100 mA
<b>Ansprechzeit</b>	≤ 330 μs <sup>4)</sup>
<b>Schaltfrequenz</b>	1.500 Hz <sup>5)</sup>
<b>Anschlussart</b>	Leitung, 4-adrig, 2 m <sup>6)</sup>
<b>Leitungsmaterial</b>	PVC
<b>Leiterquerschnitt</b>	0,25 mm <sup>2</sup>
<b>Schutzschaltungen</b>	A <sup>7)</sup> C <sup>8)</sup> D <sup>9)</sup>
<b>Schutzklasse</b>	III
<b>Gewicht</b>	200 g
<b>Gehäusematerial</b>	Metall
<b>Werkstoff, Optik</b>	Kunststoff, PMMA
<b>Schutzart</b>	IP66 IP67 IP69K
<b>Lieferumfang</b>	2 x Klemmhalter inkl. Schrauben
<b>Testeingang Sender aus</b>	TE nach 0 V
<b>Umgebungstemperatur Betrieb</b>	-40 °C ... +60 °C
<b>Umgebungstemperatur Lager</b>	-40 °C ... +75 °C
<b>UL-File-Nr.</b>	NRKH.E181493 & NRKH7.E181493
<b>Artikelnummer Einzelkomponenten</b>	2046737 WE12-3P1111 2046739 WS12-3D1110

1) Grenzwerte bei Betrieb in kurzschlussgeschütztem Netz max. 8 A.

2) Darf U<sub>v</sub>-Toleranzen nicht über- oder unterschreiten.

3) Ohne Last.

4) Signallaufzeit bei ohmscher Last.

5) Bei Hell-Dunkel-Verhältnis 1:1.

6) Unter 0 °C Leitung nicht verformen.

7) A = U<sub>v</sub>-Anschlüsse verpolsicher.

8) C = Störpulsunterdrückung.

9) D = Ausgänge überstrom- und kurzschlussfest.

## Sicherheitstechnische Kenngrößen

<b>MTTF<sub>D</sub></b>	826 Jahre
<b>DC<sub>avg</sub></b>	0%

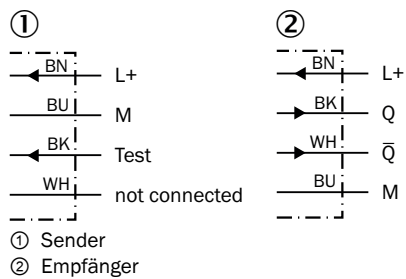
## Klassifikationen

<b>ECI@ss 5.0</b>	27270901
<b>ECI@ss 5.1.4</b>	27270901

<b>ECl@ss 6.0</b>	27270901
<b>ECl@ss 6.2</b>	27270901
<b>ECl@ss 7.0</b>	27270901
<b>ECl@ss 8.0</b>	27270901
<b>ECl@ss 8.1</b>	27270901
<b>ECl@ss 9.0</b>	27270901
<b>ETIM 5.0</b>	EC002716
<b>ETIM 6.0</b>	EC002716
<b>UNSPSC 16.0901</b>	39121528

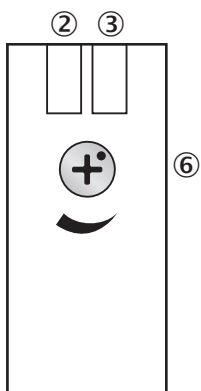
### Anschlussschema

Cd-088



### Einstell-Möglichkeiten

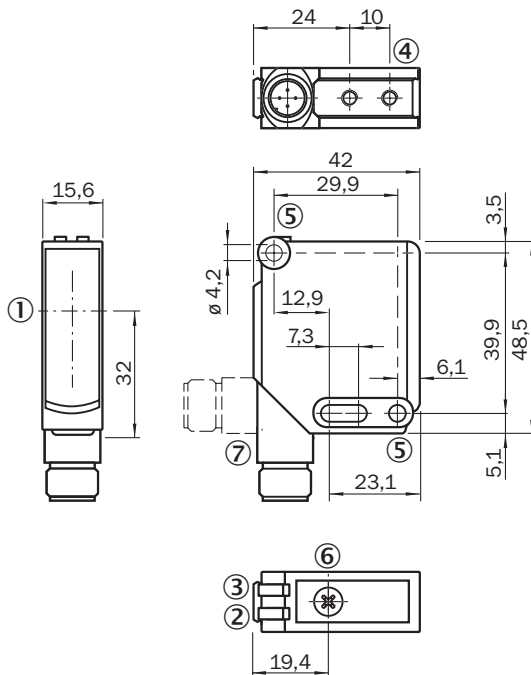
WL12-3, WSE12-3



- ② Anzeige-LED gelb: Status Lichtempfang
- ③ Anzeige-LED grün: Versorgungsspannung aktiv
- ⑥ Empfindlichkeitseinsteller: Potentiometer

**Maßzeichnung** (Maße in mm)


WL12-3, WSE12-3



- ① Optikachse
- ② Anzeige-LED gelb: Status Lichtempfang
- ③ Anzeige-LED grün: Versorgungsspannung aktiv
- ④ Befestigungsgewinde M4, 4 mm tief
- ⑤ Befestigungsbohrung,  $\varnothing$  4,2 mm
- ⑥ Empfindlichkeitseinsteller: Potentiometer
- ⑦ Anschluss

**Empfohlenes Zubehör**

Weitere Geräteausführungen und Zubehör → [www.sick.com/W12-3](http://www.sick.com/W12-3)

	Kurzbeschreibung	Typ	Artikelnr.
<b>Steckverbinder und Leitungen</b>			
	Kopf A: Stecker, M12, 4-polig, gerade Kopf B: - Leitung: ungeschirmt	STE-1204-G	6009932

## SICK AUF EINEN BLICK

SICK ist einer der führenden Hersteller von intelligenten Sensoren und Sensorlösungen für industrielle Anwendungen. Ein einzigartiges Produkt- und Dienstleistungsspektrum schafft die perfekte Basis für sicheres und effizientes Steuern von Prozessen, für den Schutz von Menschen vor Unfällen und für die Vermeidung von Umweltschäden.

Wir verfügen über umfassende Erfahrung in vielfältigen Branchen und kennen ihre Prozesse und Anforderungen. So können wir mit intelligenten Sensoren genau das liefern, was unsere Kunden brauchen. In Applikationszentren in Europa, Asien und Nordamerika werden Systemlösungen kundenspezifisch getestet und optimiert. Das alles macht uns zu einem zuverlässigen Lieferanten und Entwicklungspartner.

Umfassende Dienstleistungen runden unser Angebot ab: SICK LifeTime Services unterstützen während des gesamten Maschinenlebenszyklus und sorgen für Sicherheit und Produktivität.

**Das ist für uns „Sensor Intelligence.“**

## WELTWEIT IN IHRER NÄHE:

Ansprechpartner und weitere Standorte → [www.sick.com](http://www.sick.com)