



LEISTUNGSSCHALTER 3VA2 IEC FRAME 160  
 SCHALTVERMOEGENKLASSE L ICU=150KA @ 415 V  
 4POLIG, ANLAGENSCHUTZ ETU330, LIG, IN=25A  
 UEBERLASTSCHUTZ IR=10A ...25A  
 KURZSCHLUSSSCHUTZ II=1,5...12 X IN  
 NLEITERSCHUTZ EINSTELLBAR (OFF,100%)  
 ERDSCHLUSSSCHUTZ IG=0,2... 1 X IN,  
 TG=0,1/0,3MS KLEMMENANSCHLUSS

| Ausführung   |   |                                   |
|--|---|-----------------------------------|
| Produkt-Markename  |   | SETRON                            |
| Produkt-Bezeichnung  |   | Kompaktleistungsschalter          |
| Ausführung des Produkts  |   | Anlagenschutz                     |
| Produktvariante  |   | Selective Applications            |
| Ausführung der Erdschlussüberwachung   |   | Summenstrombildung L + N - Leiter |
| Ausführung des Hilfsauslösers  |   | ohne Hilfsausloeser               |
| Ausführung des Hilfsschalters  |   | ohne                              |
| Ausführung des Betätigungselements   |   | Kipphebel                         |
| Ausführung des Schaltantriebs / Motorantrieb                                   |   | Nein                              |
| Ausführung des Überstromauslösers  |   | ETU330                            |
| Allgemeine technische Daten  |   |                                   |
| Polzahl  |   | 4                                 |
| Auslöseklasse / des L-Auslösers / bei I <sub>2t</sub> -Kennlinie / Anfangswert |   | 0,5                               |
| Auslöseklasse / des L-Auslösers / bei I <sub>2t</sub> -Kennlinie / Endwert     |   | 17                                |
| elektrische Lebensdauer (Schaltspiele)   |   | 12 000                            |
| • bei AC-1 / bei 380/415 V / bei 50/60 Hz                                      |   |                                   |
| Gesamtausschaltzeit / bei G-Auslösung / bei Standard-Kennlinie / Anfangswert   | s | 0,1                               |
| Gesamtausschaltzeit / bei G-Auslösung / bei Standard-Kennlinie / Endwert       | s | 0,3                               |
| Leistungsschalter / Grundtyp   |   | 3VA                               |
| mechanische Lebensdauer (Schaltspiele) / typisch                               |   | 20 000                            |

| Spannung  |   |               |
|---|---|---------------|
| Isolationsspannung / Bemessungswert   | V | 800           |
| Schutzart und Schutzklasse  |   |               |
| <b>Schutzart IP</b>   |   | IP40          |
| Schutzart IP / frontseitig  |   | IP40          |
| <b>Schutzfunktion des Überstromauslösers</b>  |   | LIG           |
| Schaltvermögen  |   |               |
| <b>Schaltvermögensklasse des Leistungsschalters</b>   |   | L             |
| Verlustleistung   |   |               |
| <b>Verlustwirkleistung</b>  |   |               |
| • maximal   | W | 0,5           |
| Strom   |   |               |
| <b>Dauerstrom / Bemessungswert / maximal</b>  | A | 160           |
| Dauerstrom / Bemessungswert   | A | 25            |
| einstellbarer Ansprechwert Strom / des unverzögerten Kurzschlussauslösers / Anfangswert       | A | 1,5           |
| Hauptstromkreis   |   |               |
| <b>Betriebsspannung</b>   |   |               |
| • bei AC / bei 50/60 Hz / Bemessungswert  | V | 690           |
| <b>Betriebsstrom</b>  |   |               |
| • bei 40 °C / Bemessungswert  | A | 25            |
| • bei 50 °C / Bemessungswert  | A | 25            |
| • bei 60 °C / Bemessungswert  | A | 25            |
| • bei 65 °C / Bemessungswert  | A | 25            |
| • bei 70 °C / Bemessungswert  | A | 25            |
| Hilfsstromkreis   |   |               |
| <b>Anzahl der Öffner / für Hilfskontakte</b>  |   | 0             |
| <b>Anzahl der Schließer / für Hilfskontakte</b>   |   | 0             |
| Eignung   |   |               |
| <b>Eignung zur Verwendung</b>   |   | Anlagenschutz |
| Einstellbare Parameter  |   |               |
| <b>einstellbarer Ansprechwert Strom</b>   |   |               |
| • bei G-Auslösung / bei Standard-Kennlinie / Anfangswert                                      | A | 0,6           |
| • bei G-Auslösung / bei Standard-Kennlinie / Endwert  | A | 1             |
| • des I-Auslösers / Endwert   | A | 12            |
| <b>einstellbarer Ansprechwert Strom / des stromabhängigen Überlastauslösers / Anfangswert</b> | A | 0,4           |

## Produktdetails

|  |  |      |
|--|--|------|
| <b>Produktbestandteil</b>  |  |      |
| • Ausgelöstmelder  |  | Nein |
| • Display  |  | Nein |
| • Unterspannungsauslöser   |  | Nein |
| <b>Produkteigenschaft</b>  |  |      |
| • des Leistungsschalters mit Auslöseeinheit / Auslösekennlinie einstellbar |  | Ja   |
| • für Nullleiter / auf-/nachrüstbar / Kurzschluss- und Überlastschutz      |  | Nein |
| Produkterweiterung / optional / Motorantrieb                               |  | Ja   |

## Produktfunktion

|                          |  |      |
|--------------------------|--|------|
| <b>Produktfunktion</b>   |  |      |
| • Geräteeigenschutz      |  | Ja   |
| • Kommunikationsfunktion |  | Nein |
| • Phasenausfallerkennung |  | Nein |
| • sonstige Messfunktion  |  | Nein |

## Zubehör

|   |  |                                    |
|---|--|------------------------------------|
| <b>Hersteller-Artikelnummer / des mitgelieferten Basisschalters</b> |  | <a href="#">3VA2125-8HM46-0AA0</a> |
|---|--|------------------------------------|

## Kurzschluss

|   |    |     |
|---|----|-----|
| <b>Ausschaltvermögen Betriebskurzschlussstrom (Ics)</b> |    |     |
| • bei 240 V / Bemessungswert                            | kA | 200 |
| • bei 415 V / Bemessungswert                            | kA | 150 |
| • bei 440 V / Bemessungswert                            | kA | 150 |
| • bei 500 V / Bemessungswert                            | kA | 100 |
| • bei 690 V / Bemessungswert                            | kA | 18  |
| <b>Ausschaltvermögen Grenzkurzschlussstrom (Icu)</b>    |    |     |
| • bei 240 V / Bemessungswert                            | kA | 200 |
| • bei 415 V / Bemessungswert                            | kA | 150 |
| • bei 440 V / Bemessungswert                            | kA | 150 |
| • bei 500 V / Bemessungswert                            | kA | 100 |
| • bei 690 V / Bemessungswert                            | kA | 24  |
| <b>Einschaltvermögen Kurzschlussstrom (Icm)</b>         |    |     |
| • bei 240 V / Bemessungswert                            | kA | 440 |
| • bei 415 V / Bemessungswert                            | kA | 330 |
| • bei 440 V / Bemessungswert                            | kA | 330 |
| • bei 500 V / Bemessungswert                            | kA | 220 |
| • bei 690 V / Bemessungswert                            | kA | 48  |

## Anschlüsse

|   |  |                              |
|---|--|------------------------------|
| Anordnung des elektrischen Anschlusses / für Hauptstromkreis  |  | vorderseitiger Anschluss     |
| Art der anschließbaren Leiterquerschnitte <ul style="list-style-type: none"> <li>• der Rundleiterklemme / mehrdrätig</li> </ul> |  | 1 x (6-120 mm <sup>2</sup> ) |
| Ausführung des elektrischen Anschlusses / für Hauptstromkreis   |  | Rahmenklemme                 |

#### Mechanischer Aufbau

|                 |    |            |
|-----------------|----|------------|
| Höhe            | mm | 181        |
| Breite          | mm | 140        |
| Tiefe           | mm | 107        |
| Befestigungsart |    | Festeinbau |

#### Umgebungsbedingungen

|                              |    |     |
|------------------------------|----|-----|
| <b>Umgebungstemperatur</b>   |    |     |
| • während Betrieb / minimal  | °C | -25 |
| • während Betrieb / maximal  | °C | 70  |
| • während Lagerung / minimal | °C | -40 |
| • während Lagerung / maximal | °C | 80  |

#### Approbationen Zertifikate

|                                  |  |   |
|----------------------------------|--|---|
| <b>Betriebsmittelkennzeichen</b> |  |   |
| • gemäß DIN EN 61346-2           |  | Q |
| • gemäß DIN EN 81346-2           |  | Q |

|                                    |   |                              |                  |
|------------------------------------|---|------------------------------|------------------|
| <b>allgemeine Produktzulassung</b> | <b>EMV<br/>(Elektromagnetische<br/>Verträglichkeit)</b> | <b>Konformitätserklärung</b> | <b>sonstiges</b> |
|------------------------------------|---|------------------------------|------------------|



[sonstig](#)



[sonstig](#)

#### Weitere Informationen

**Information- and Downloadcenter (Kataloge, Broschüren,...)**

<http://www.siemens.de/lowvoltage/kataloge>

**Industry Mall (Online-Bestellsystem)**

<https://eb.automation.siemens.com/mall/de/WW/Catalog/Product/3VA21258HM460AA0>

**Service&Support (Handbücher, Betriebsanleitungen, Zertifikate, Kennlinien, FAQs,...)**

<http://support.automation.siemens.com/WW/view/de/3VA21258HM460AA0/all>

**Bilddatenbank (Produktfotos, 2D-Maßzeichnungen, 3D-Modelle, Geräteschaltpläne, ...)**

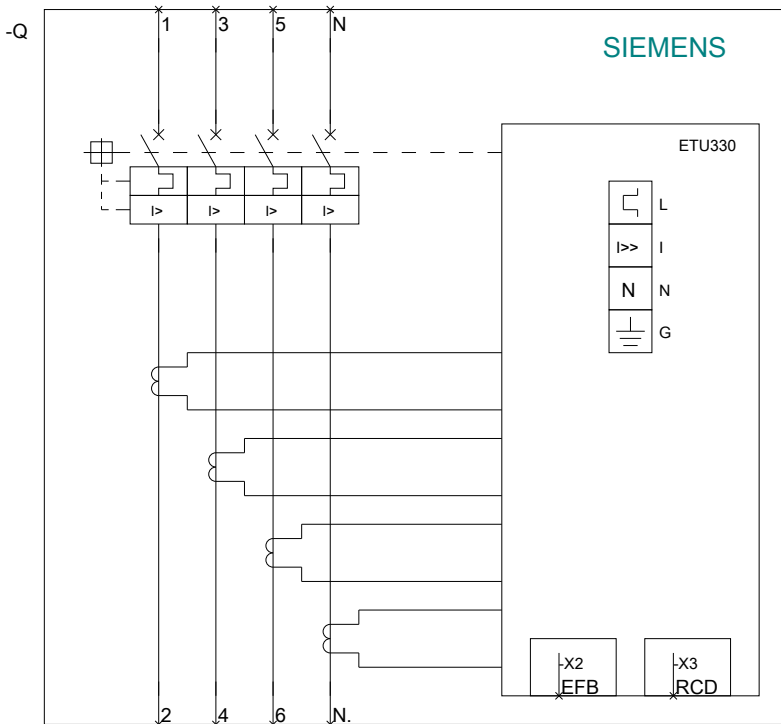
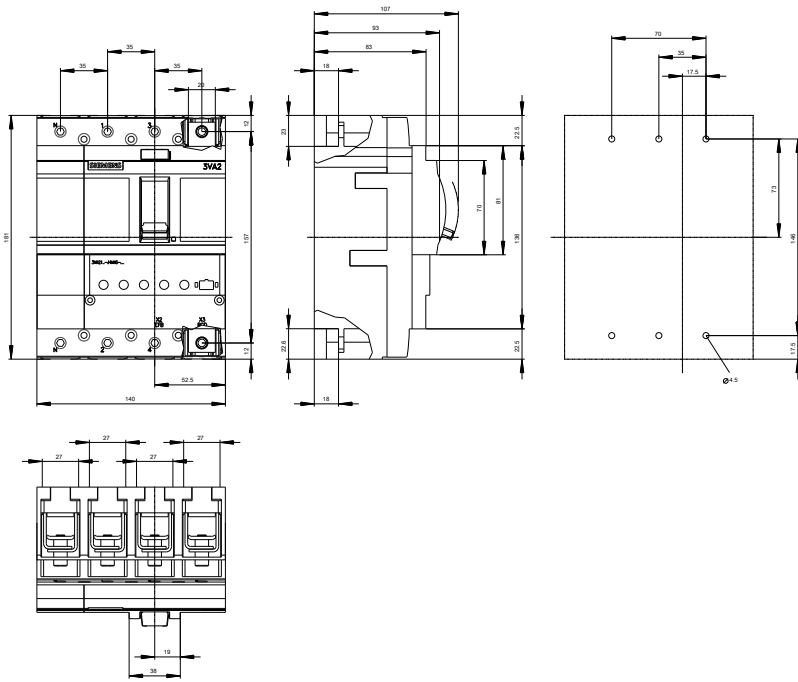
[http://www.automation.siemens.com/bilddb/cax\\_de.aspx?mlfb=3VA21258HM460AA0](http://www.automation.siemens.com/bilddb/cax_de.aspx?mlfb=3VA21258HM460AA0)

**CAX-Online-Generator**

<http://www.siemens.com/cax>

**Ausschreibungstexte (Leistungsverzeichnisse)**

<http://ausschreibungstexte.siemens.com/tiplv>



letzte Änderung:

11.03.2015