

Zamki zaciskowe

Opis artykułu/ilustracje produktu



Opis

Materiał:

Obudowa i pokrętło, cynkowy odlew ciśnieniowy.
Uszczelka płaska z gumy.

Wersja:

Obudowa i pokrętło, chromowane.

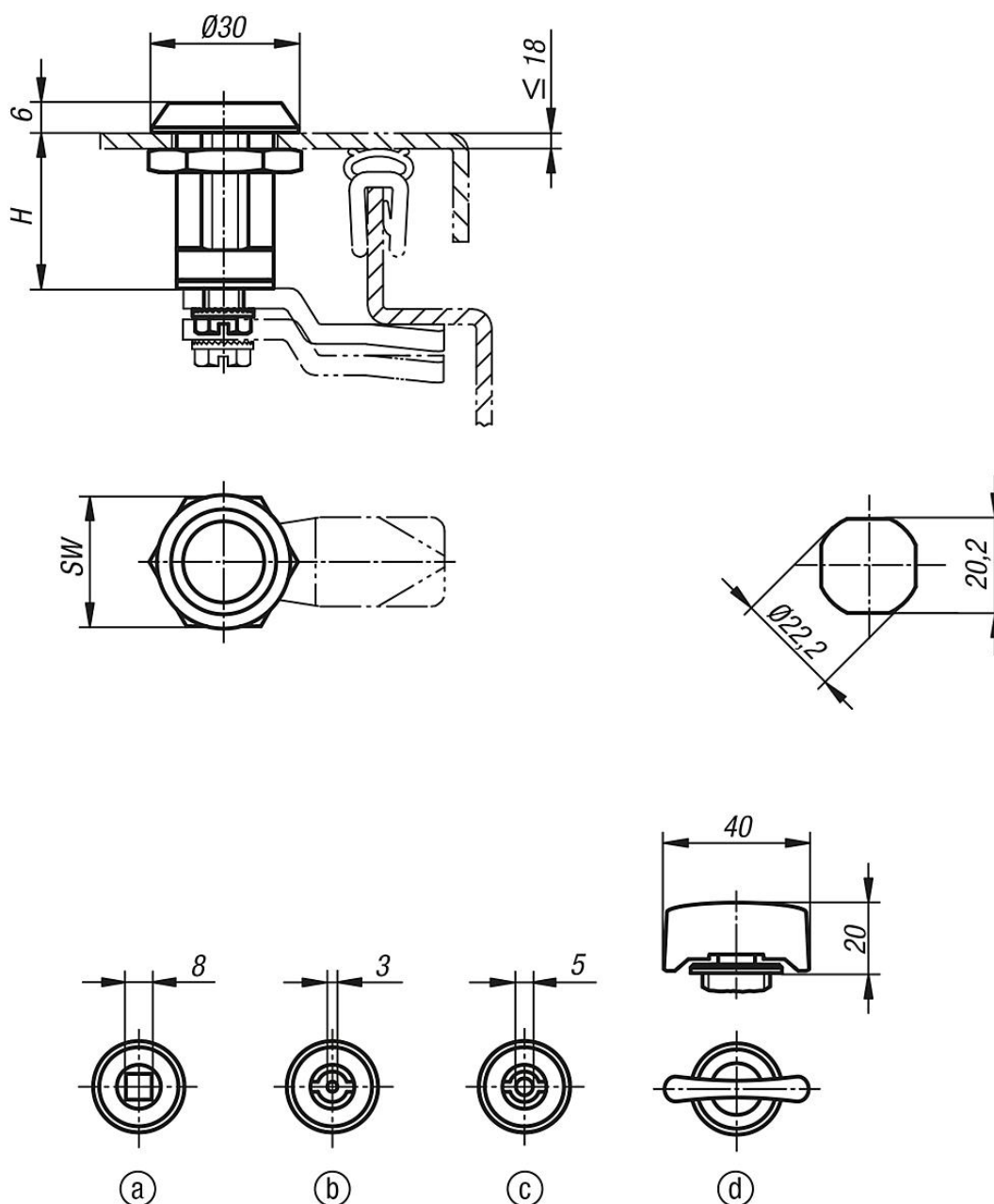
Wskazówka:

Zamki zaciskowe stosowane są przeważnie do drzwi i obudów, których hermetyzacja wymaga dużej siły nacisku. Wersja prawa lub lewa. Zamykanie odbywa się w tym wypadku wyłącznie w kierunku zgodnym z ruchem wskazówek zegara.

Ochrona przed wibracjami, ochrona przed wodą oraz pyłem zgodnie z IP65.

Zamki zaciskowe

Rysunki



Przegląd artykułów

Nr Zamówienia	Uruchomienie	H	SW
K0529.18321	czworokąt 8 mm	32	27
K0529.30321	pokrętko	32	27
K0529.43321	profil dwuskrzydłowy 3 mm	32	27
K0529.45321	profil dwuskrzydłowy 5 mm	32	27

