

Magnesy (rozwidlone)

Opis artykułu/ilustracje produktu



Opis

Materiał:

Rdzeń magnetyczny AlNiCo.

Wersja:

czerwony lakierowany.

Wskazówka:

Dzielona powierzchnia stykowa ze skrośnym otworem montażowym. System bez osłony. Magnesy trwałe z dzieloną powierzchnią stykową stosowane są przeważnie w sprzęcie laboratoryjnym i pomiarowym oraz do przytrzymywania przedmiotów z metalu.

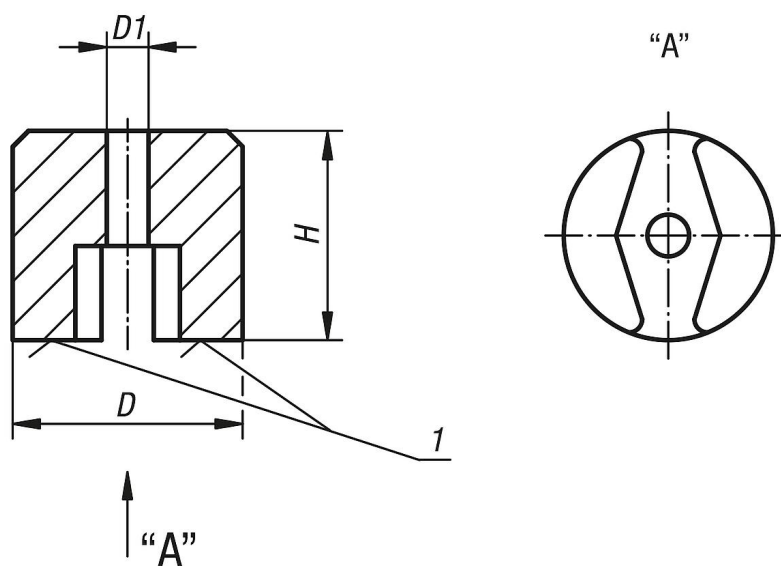
Zakres temperatury:

maks. 450 °C.

Wskazówka dotycząca planu:

1) Powierzchnia przylegająca

Rysunki



Przegląd artykułów

Magnesy (rozwidlone)

Nr Zamówienia	D	D1	H	Siła przyczepność N
K0559.01	13	4,5	10	7
K0559.02	19	5,1	13	19
K0559.03	25	5,1	16	29
K0559.04	32	7	25	66

