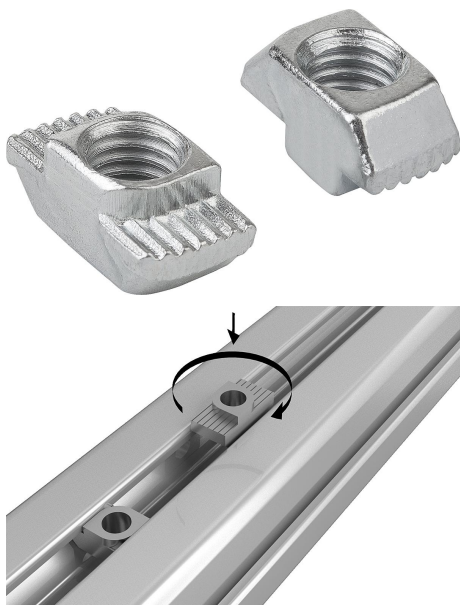


Nakrętki młoteczkowe

Opis artykułu/ilustracje produktu



Opis

Materiał:

Stal.

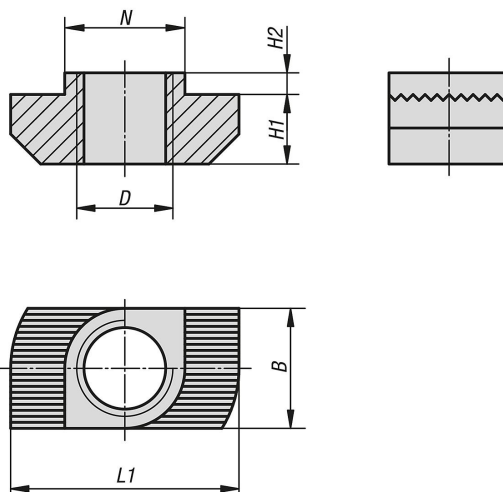
Wersja:

Ocynkowane.

Wskazówka:

Uniwersalny element mocujący. Nakrętka młoteczkowa jest wsuwana bocznie do rowka profilowego, dzięki czemu możliwe jest również umieszczenie jej w już istniejących systemach. Żłobkowanie na powierzchni anodowanej zapewnia niezawodne, przewodzące elektrycznie połączenie.

Rysunki



Przegląd artykułów

Nakrętki młoteczkowe

Nr Zamówienia	Typ	Szerokość rowka	B	D	H1	H2	L1	N
K1028.0804015	B	8	7,7	M4	4,5	1,5	16	7,7
K1028.0805015	B	8	7,7	M5	4,5	1,5	16	7,7
K1028.0806015	B	8	7,7	M6	4,5	1,5	16	7,7
K1028.1004030	B	10	9,7	M4	5,8	3	19	9,7
K1028.1005017	-	10	9,7	M5	5,8	1,5	19	9,7
K1028.1005030	B	10	9,7	M5	5,8	3	19	9,7

Nakrętki młoteczkowe

Przegląd artykułów

Nr Zamówienia	Typ	Szerokość rowka	B	D	H1	H2	L1	N
K1028.1006017	-	10	9,7	M6	5,8	1,5	19	9,7
K1028.1006030	B	10	9,7	M6	5,8	3	19	9,7
K1028.1008017	-	10	9,7	M8	5,8	1,5	19	9,7
K1028.1008030	B	10	9,7	M8	5,8	3	19	9,7