

## Kugelsperbolzen • selbstsichernd, mit T-Griff

22340.0001



### Produktbeschreibung

Zum raschen Fixieren, Arretieren, Verstellen, Wechseln und Sichern. Schnell und einfach lösbar für sich häufig wiederholende Verbindungen.

Alle Ausführungen sind korrosionsbeständig. Beim Werkstoff rostfreier Stahl 1.4542: hochfester, gehärteter Bolzen, daher extrem belastbar, hoher Verschleißschutz.

Ausführung mit ergonomischem Griff.

### Werkstoff

#### Bolzenteil

- Rostfreier Stahl 1.4305

#### Griff

- Aluminium, schwarz ähnlich RAL 9005

#### Druckknopf

- Rostfreier Stahl, schwarz

#### Feder

- Rostfreier Stahl

### Bedienung

Durch Drücken des Knopfes werden die Kugeln entriegelt.

### Kennzeichnung

Ausführung rostfreier Stahl 1.4542 mit Markierung unterhalb der Kugeln.

### Weiterführende Informationen

#### Hinweise

Sonderausführung auf Anfrage.

- Dieses Produkt ist auch in INCH-Abmessungen lieferbar.

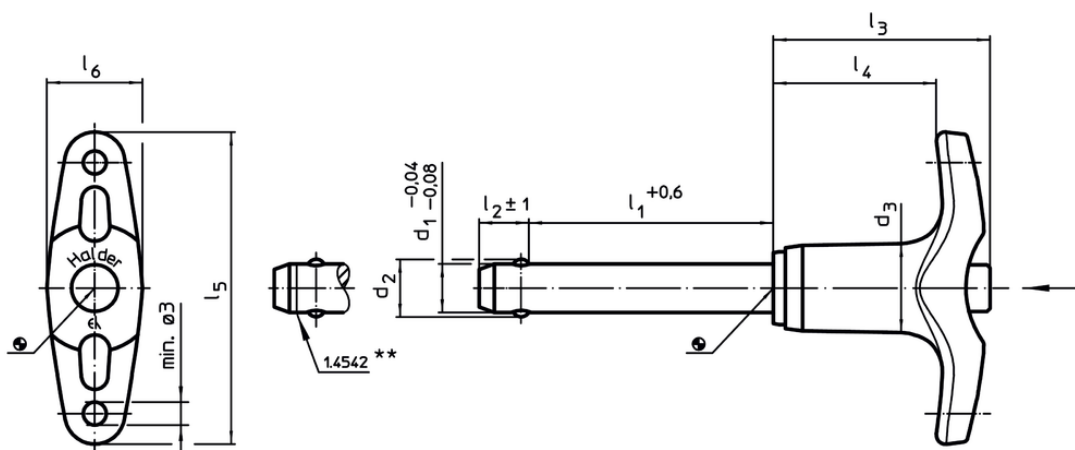
#### Zubehör

Befestigungsmöglichkeit für Halteseil EH 22400.

#### Weitere Produkte



- Aufnahmebuchsen, für Kugelsperbolzen und Steckbolzen
- Aufnahmebuchsen, mit Flansch, für Kugelsperbolzen und Steckbolzen
- Halteseile
- Positionierbuchsen, mit Bund, DIN 172 A
- Positionierbuchsen, ohne Bund, DIN 179 A
- Kugelsperbolzen mit T-Griff, einfach wirkend - nach NAS / MS17985

### Maßzeichnung



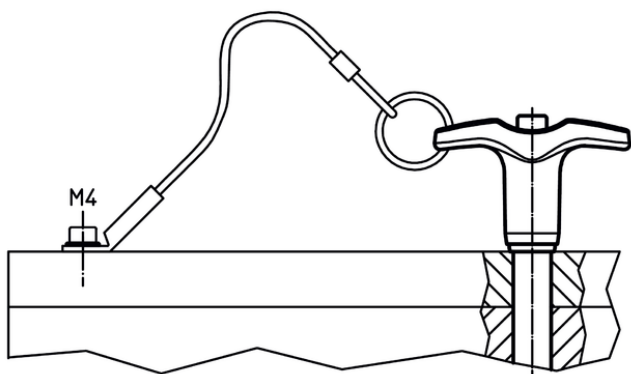
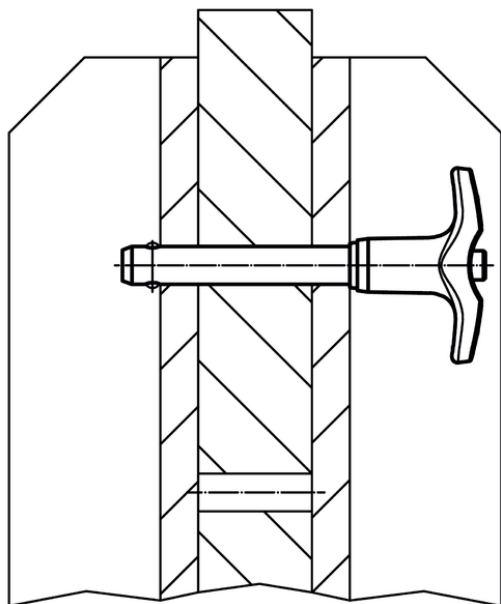
\*\* Ausführung rostfreier Stahl 1.4542 mit Kennzeichnung.

### Bestellinformationen

Abmessungen									Aufnahme- bohrung H11 [mm]	 min.   max. [°C]		 [g]	Scherfestig- keit zwei- schnittig <sup>1)</sup> min. [kN]	Art.-Nr.	
d <sub>1</sub>	l <sub>1</sub>	d <sub>2</sub>	d <sub>3</sub>	l <sub>2</sub> ±1	l <sub>3</sub>	l <sub>4</sub>	l <sub>5</sub>	l <sub>6</sub>							
-0,04 -0,08	+0,6														
[mm]															
Rostfreier Stahl															
25	100	31	30,4	22	54,8	37,5	88,7	33,2	25	-30	150	640	386	22340.0001	

<sup>1)</sup> Scherfestigkeit ähnlich DIN 50141

### Anwendungsbeispiel



### Compliance

#### RoHS-konform

Konform gemäß Richtlinie 2011/65/EU und Richtlinie 2015/863.

#### Enthält keine SVHC-Stoffe

Keine SVHC Substanzen mit mehr als 0,1% w/w enthalten – SVHC Liste Stand 14.06.2023.

#### Enthält keine Proposition 65 Stoffe

Keine Stoffe der Proposition 65 enthalten.

<https://www.P65Warnings.ca.gov/>

#### Frei von Konfliktmineralien

Dieses Produkt enthält keine als "Konfliktmineralien" bezeichneten Stoffe wie Tantal, Zinn, Gold oder Wolfram aus der demokratischen Republik Kongo oder angrenzender Länder.