

## Gruppo rondelle sferiche / rosette coniche · analogo a DIN 6319

23050.0566



### Descrizione prodotto

La rondella sferica / rosetta conica è un componente fisso di rondella sferica a sedile conico che offre i seguenti vantaggi:

- Offre una sicurezza funzionale,
- Protegge contro la perdita accidentale dei componenti,
- Montaggio rapido e razionale,
- Gestione semplificata delle scorte,
- Raggio di rotazione max. 4°.

### Materiale

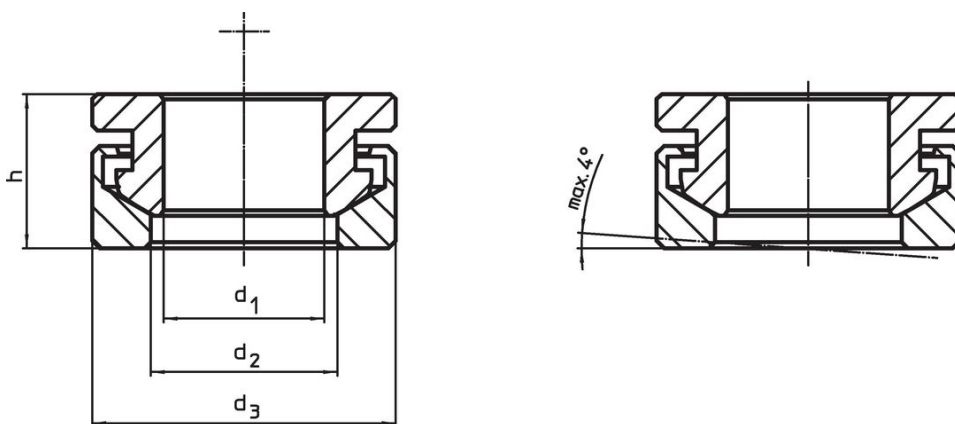
#### Rosetta conica

- Acciaio inox 1.4305

#### Rondella sferica

- Acciaio inox 1.4305

### Disegno

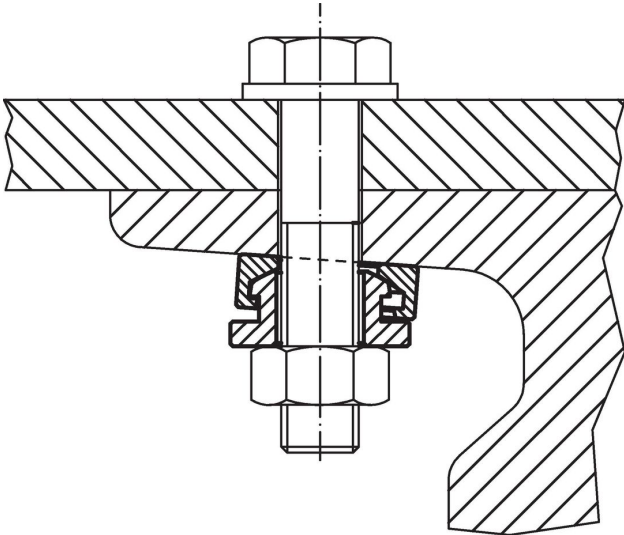


### Caratteristiche

Dimensioni				Per viti d <sub>6</sub>	Carico solo statico max.	Coppia per collegamenti a vite <sup>1)</sup> max.	[g]	Codice	
d <sub>1</sub> H13	d <sub>2</sub>	d <sub>3</sub>	h						
[mm]				[mm]	[kN]	[Nm]			
<b>Acciaio inox</b>									
17	19,7	32	17	16	M16	45	135	60	<b>23050.0566</b>

<sup>1)</sup> Valore della coppia calcolata su viti con filettatura standard, considerare gli eventuali precarichi. Coefficiente di attrito  $\mu_{total}$  0,14.

## Esempio di applicazione



## Conformità

### Conforme alla normativa RoHS

Conforme alla Direttiva 2011/65/UE e alla Direttiva 2015/863.

### Non contiene sostanze SVHC

Nessuna sostanza SVHC con più dello 0,1% p/p contenuto - elenco SVHC [REACH] aggiornato al 14.06.2023.

### Non contiene sostanze della Proposition 65

Nessuna sostanza contemplata nella Proposition 65  
<https://www.P65Warnings.ca.gov/>

### Privo di minerali di conflitto

Questo prodotto non contiene sostanze designate come "minerali da conflitto" come tantalio, stagno, oro o tungsteno della Repubblica Democratica del Congo o dei paesi limitrofi.