

## Axialgelenke ähnlich DIN 71802

### Artikelbeschreibung/Produktabbildungen



### Beschreibung

#### Werkstoff:

Stahl oder Edelstahl 1.4305.

Bei Edelstahlausführung Dichtung Neopren.

#### Ausführung:

verzinkt und passiviert. Edelstahlausführung blank.

#### Hinweis:

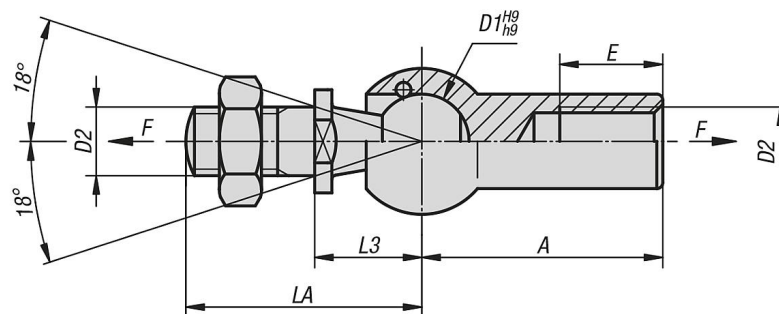
Edlestahlausführung:

Schutz vor Staub, Schmutz, Spritzwasser, Dämpfen. Verwendung im Temperaturbereich von -30 °C bis + 110 °C.

#### Auf Anfrage:

Axialgelenke mit höheren Auszugskräften sowie Linksgewinde.

### Zeichnungen



### Artikelübersicht

#### Axialgelenke ähnlich DIN 71802

Bestellnummer	Material Grundkörper	D1	D2	A	LA	L3	E	Auszugskraft F N
K0715.08	Stahl	8	M5	22	19,2	9	10,2	30
K0715.10	Stahl	10	M6	25	23,5	11	11,5	40
K0715.13	Stahl	13	M8	30	29,5	13	14	60
K0715.16	Stahl	16	M10	35	36	16	15,5	80
K0715.19	Stahl	19	M14x1,5	45	48	20	21,5	100
K0715.108	Edelstahl	8	M5	22	19,2	9	10,2	30
K0715.110	Edelstahl	10	M6	25	23,5	11	11,5	40
K0715.113	Edelstahl	13	M8	30	29,5	13	14	60
K0715.116	Edelstahl	16	M10	35	36	16	15,5	80