

# Datenblatt

## SM99S01VBNN04G7 rot

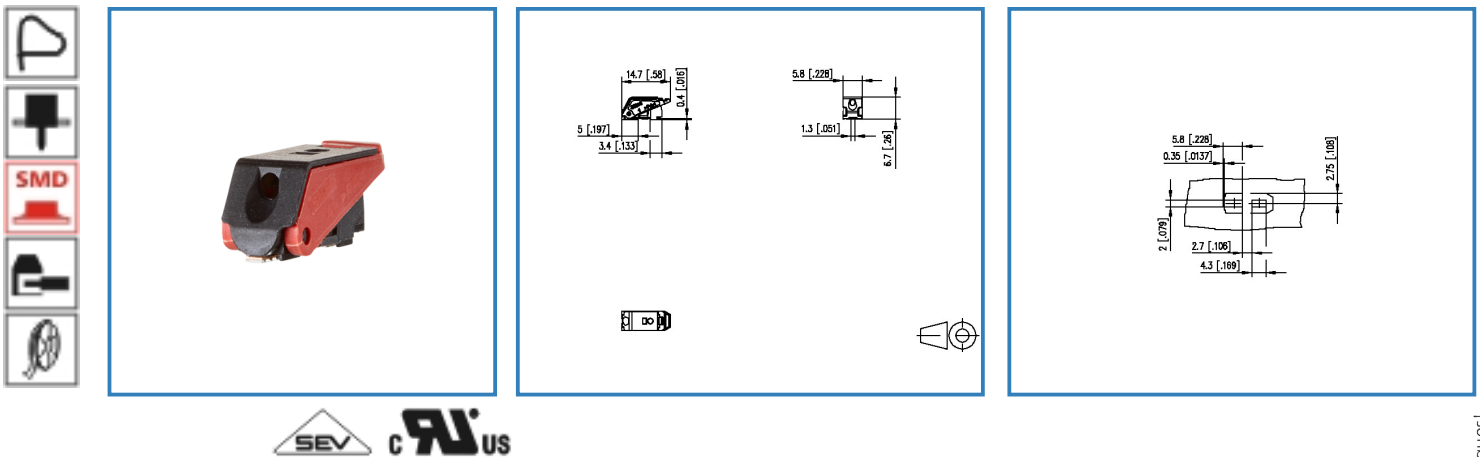
Seite 1/4

Art.-Nr.

SM99S01VBNN04G7

11.07.2017

### Abbildung



Vergrößerte Zeichnungen am Dokumentende

### Produktbeschreibung

- Federkraftklemme, lötbar (SMT)
- Anschlussrichtung 90°
- aneinanderreihbar ohne Poverlust
- Farbe rot
- Verpackung Tape & Reel möglich
- Fingerdrücker
- Prüfabgriff und Drahtanschlussanzeige
- Varianten: schwarz, cremeweiß, gelb, grün, rot, blau, orange

© 2017 METZ CONNECT - Technische Änderungen vorbehalten! Subject to modifications! Sous réserve de modifications techniques!



# Datenblatt

## SM99S01VBNN04G7 rot

### Technische Daten



#### Allgemeine Daten

Polzahl min.	1
Polzahl max.	1
Isolierstoffgruppe	CTI 600
Schutzart	IP 00
Abisolierlänge min.	7 mm

#### Anschlussdaten

Anschlussvermögen (eindräftig)	0,2 - 1,5 mm <sup>2</sup> / AWG 24 - 16
Anschlussvermögen (mehrdräftig)	0,2 - 1,5 mm <sup>2</sup> / AWG 24 - 16

#### Zulassungen

 V / A / AWG	300 / 9 / 24 - 16
 0,75 mm <sup>2</sup>	T60

#### Material

Isolierstoff	PA66/6T
Brennbarkeit	V0
Federwerkstoff	Federstahl
Kontaktwerkst.	CuSn
Glühdrahtprüfung GWFI	960
Glühdrahtprüfung GWIT	775
Kontaktoberfläche	Sn

#### Klimatische Daten

Obere Grenztemperatur	105 °C
Untere Grenztemperatur	-40 °C

#### Allgemein

Lötbarkeit	Nach IPC/JEDEC J-STD-020D-MSL 1
Toleranz	ISO 2768 -mH



**Datenblatt**  
**SM99S01VBNN04G7 rot**

Seite 3/4

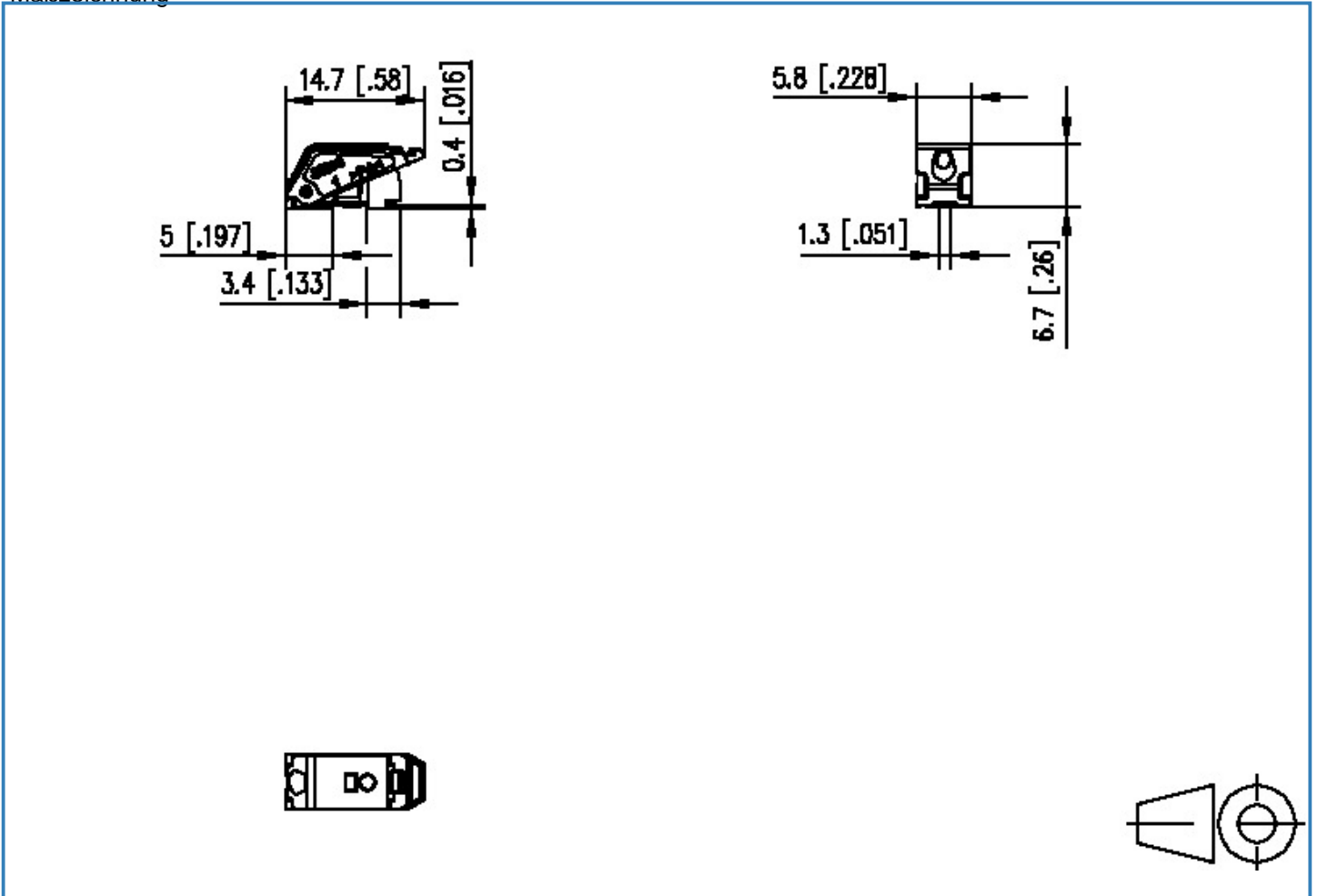
Art.-Nr.

SM99S01VBNN04G7

11.07.2017

**Technische Zeichnungen**

Maßzeichnung



© 2017 METZ CONNECT - Technische Änderungen vorbehalten! Subject to modifications! Sous réserve de modifications techniques!



**Datenblatt**  
**SM99S01VBNN04G7 rot**

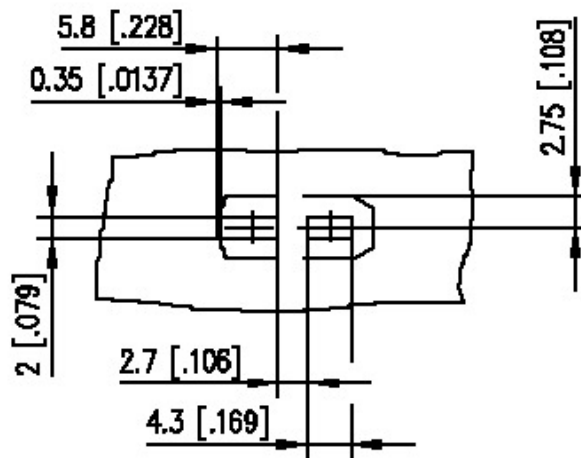
Seite 4/4

Art.-Nr.

SM99S01VBNN04G7

11.07.2017

Lochbild



© 2017 METZ CONNECT - Technische Änderungen vorbehalten! Subject to modifications! Sous réserve de modifications techniques!

