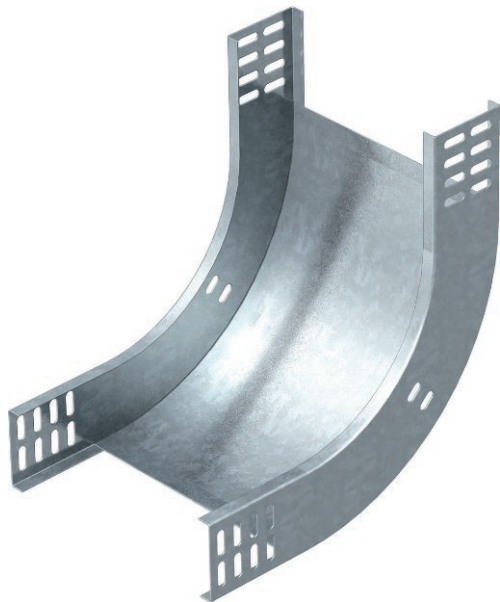


Technisch specificatieblad

90° verticale bocht, stijgend 60

Art.-Nr. 7007029



Verticale bocht 90°, stijgend, voor alle types kabelgoten met een zijhoogte van 60 mm.



St	Staal
FS	sendzimir verzinkt

Opmerking extra producttekst	De verticale bocht wordt over het uiteinde van de kabelgoot geschoven en vastgeschroefd. Bepalingmateriaal moet afzonderlijk worden besteld.
------------------------------	--

Stamgegevens

Bestelnr.	7007029
Type	RBV 660 S FS
Omschrijving 1	Verticale bocht 90°
Omschrijving 2	stijgend
Dimensie	60x600
Materiaal	staal
Materiaal-afk.	St
Oppervlak	sendzimir verzinkt
Oppervlak volgens DIN	DIN EN 10346
Oppervlak afk.	FS
Kleinste verkoopseenheid	1,00 Stuk
Gewicht	210,00 kg/100 st.

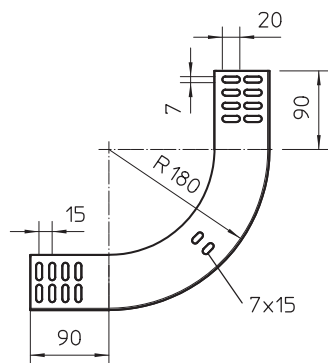
Technisch specificatieblad

90° verticale bocht, stijgend 60

Art.-Nr. 7007029



Technische gegevens



Breedte	600,00 mm
Zijhoogte	60,00 mm
Afmeting B	600,00 mm
Afbuiging (hoek)	90°
Uitvoering verbinder	zonder verbinder
Plaatdikte	1,00 mm
Geschikt voor functiebehoud	<input type="checkbox"/>
Montagegat in bodem	<input type="checkbox"/>
NATO Gatenspatroon	<input type="checkbox"/>
Richtingsverandering	verticaal stijgend
RVS, gebeitst	<input type="checkbox"/>
Zijperforatie	<input type="checkbox"/>
Verspanuitvoering	<input type="checkbox"/>